



®

江苏凯博传动设备有限公司
JIANGSU KAIBO TRANSMISSIONS CO.,LTD.

橡塑机械设备专用减速机

公司简介

江苏凯博传动设备有限公司是一家专业设计制造各类减速机的高新技术企业，坐落于江苏省常州市武进高新区。公司以生产“开博”减速机为主导产品，品种规格齐全。目前已拥有J系列滚轮架专用减速机，Z系列硬齿面圆柱齿轮减速机，HB系列工业齿轮箱，P系列行星减速机，SPYJ双螺杆减速机，ZLYJ橡胶塑胶挤出机专用减速机，K、R、F、S系列斜齿轮减速电机等十几个系列上百种规格的减速机。产品广泛服务于橡塑、矿山、砖瓦、起重、港口、化工等行业。

凯博公司通过了ISO9001:2001质量管理体系认证，并多次被评为常州市高新技术企业、江苏省质量信得过企业，多项产品获得常州市高新技术产品认定证书和专利证书。公司组建了一批专业的设计研发人员，承接各种非标齿轮箱的设计制造任务。

凯博公司拥有从德国引进的Niles成型磨齿机等一大批先进设备和检测仪器，精良的生产设备，先进的管理理念，完善的质量管理体系，再加上高素质的员工队伍，以为客户提供一流的产品和一流的服务为宗旨，“开博”定能成为国内减速机行业最具竞争力的品牌之一。

Enterprise Introduction

Jiangsu Kaibo Drive Equipment Co.,Ltd is a high—tech enterprise specialized in design and manufacturing of all kinds of gear reducers The company is located in Wujin High—Tech Area, Changzhou City, Jiangsu Province. The company manufactures the “Kaibo” reducers as main products with complete series of products. The company currently has J series roller carrier reducer, Z series hardened tooth cylindrical gear reducer, HB series industrial gearbox, P series planetary gear reducer, SPYJ double—screw gear reducer, ZLYJ reducer for rubber and plastic extruder, K, R, F, S series helical gear reducer, etc. The products are widely applied in the rubber, mining, brick, crane, harbor, and chemical industries.

Kaibo company has been certified with ISO9001:2001 quality management system and regarded as Changzhou High—Tech Enterprise and Jiangsu Provincial Good Quality Enterprise and the company owns the Changzhou municipal high—tech product certificates and patents for many products .The company has established a team of specialized R&D staff to design and manufacture the non—standard gearboxes.

Kaibo has a batch of advanced equipments and testing devices such as Niles gear grinding machine “Kaibo” will definitely become one of the most competitive brands in domestic gear reducer industry with the excellent manufacturing equipments, advanced management philosophy, perfect quality management system, qualified team and the tenet of providing first class products and service to customers.



资质证书



生产设备



NILES ZE800磨齿机
NILES ZE800 Gear grinder



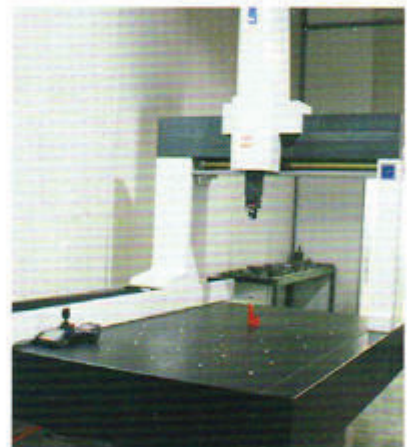
NILES ZE1200磨齿机
NILES ZE1200 Gear grinder



数控加工中心
Numerically controlled
production center



齿轮精度测量仪
Gear precision
measuring apparatus



三坐标
Coordinate measuring
machine

01



ZSYF系列压延机专业组合减速机

06



ZLYJ、ZSYJ系列单螺杆挤出机齿轮箱

16



ML系列捏炼机专用减速机

16



YM系列捏炼机专用减速机

24



SK (XK) 系列塑料 (橡胶开炼机专用齿轮箱)

25

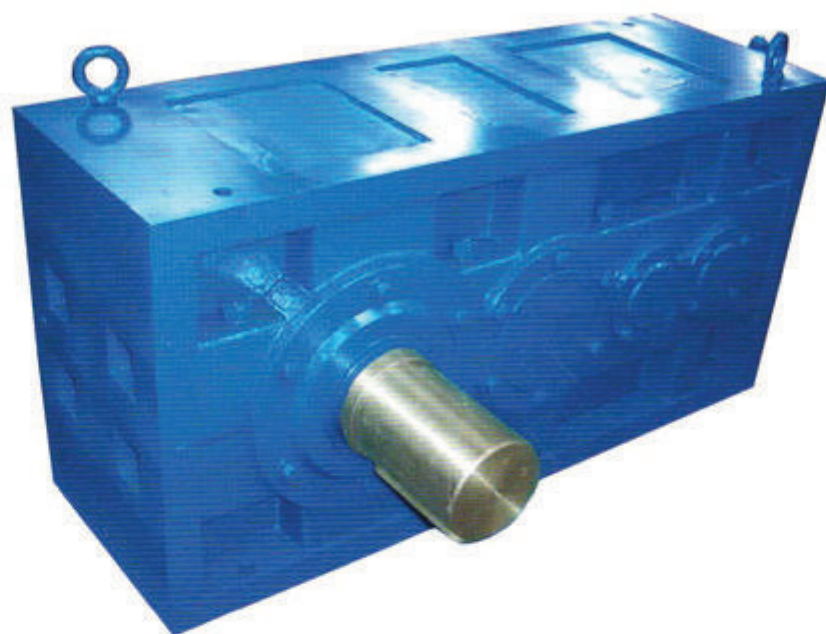


XM系列下落式密炼机专用齿轮箱

目 录



ZSYF系列压延机专业组合减速机



ZSYF系列橡胶机械专用减速器

一、概述

ZSYF系列齿轮箱是与积木式压延机配套的专用齿轮箱。

该系列齿轮箱有如下特点：

- 1、整体外形美观，箱体六面加工，可方便多面组合，满足多辊压延机的各种辊筒的排列方式。
- 2、齿轮参数、箱体结构经计算机优化设计。
- 3、齿轮材料采用优质低碳合金钢，经渗碳淬火、磨齿加工、齿部精度6级，齿面硬度在HRC58-62之间，承载能力大幅度提高，体积减小，噪音低，传动效率高。
- 4、配备电机油泵强制润滑系统，齿轮啮合部位及轴承的润滑充分、可靠。
- 5、轴承、油封、电机油泵等标准件均选用国内知名厂家的优质产品，也可以按用户需要选用进口产品。

二、适用范围

- 1、齿轮箱的输入转速一般不大于1500转/分。
- 2、表中所列为常用公称传动比，也可按用户需求调整传动比
- 3、工作环境温度为0-35℃

三、齿轮箱的代号及标志

齿轮箱的代号中，包括型号、输出级中心距、公称传动比、以及安装形式。

标记示例

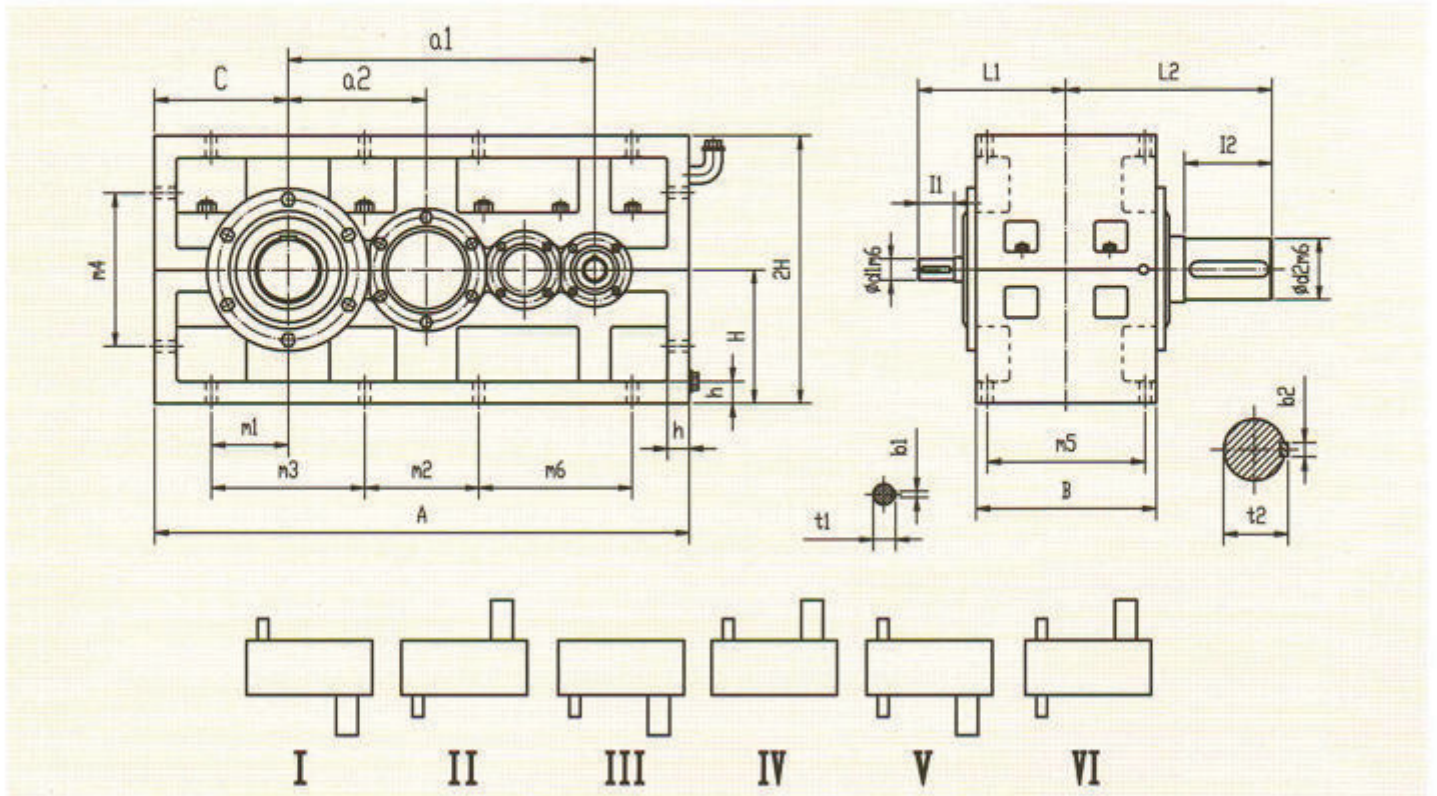


四、齿轮箱常用参数配置

表1

型号	传动比	电机功率/kw	输入转速/rpm	输出扭矩/Nm
ZSYF160	63	5.5	1500	2100
ZSYF189	63	15	1500	6000
ZSYF215	63	15	1500	6000
ZSYF224	50	22	1500	7000
ZSYF232	55	22	1500	7700
ZSYF250	50	30	1500	9500
ZSYF280	45	45	1500	13000
ZSYF315	45	45	1000	19500
ZSYF355	45	75	1000	32500
ZSYF400	45	90	1000	39000
ZSYF450	45	110	1000	47700
ZSYF500	45	160	1000	69400
ZSYF560	45	220	1000	95500

五、齿轮箱的外形及安装尺寸

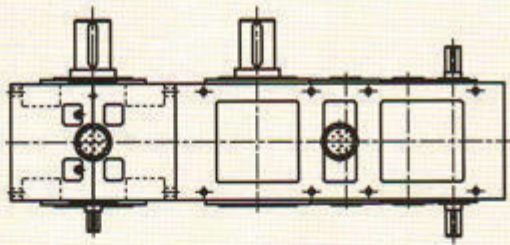
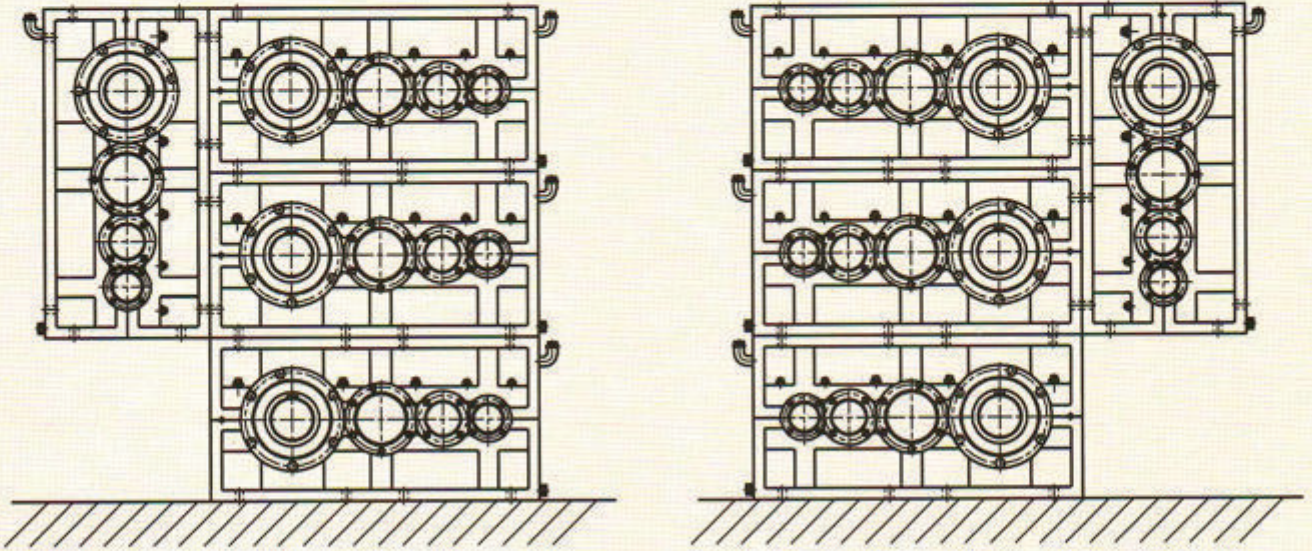


齿轮箱的外形尺寸

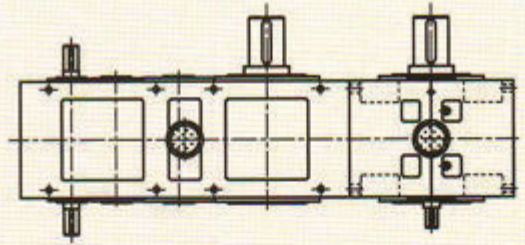
表2

规格	a2	a1	A	B	C	H	m1	m2	m3	m4	m5	m6
ZSYF160	160	352	640	255	160	160	90	140	180	180	225	180
ZSYF189	189	461	750	335	180	180	125	110	250	250	285	250
ZSYF215	215	495	830	400	200	200	120	170	240	260	350	260
ZSYF224	224	496	830	310	225	225	145	160	290	290	255	220
ZSYF232	232	530	920	450	225	225	130	190	260	260	400	260
ZSYF250	250	555	1020	390	255	255	155	200	310	310	310	310
ZSYF280	280	620	1120	380	280	280	160	240	320	320	305	320
ZSYF315	315	699	1220	410	305	305	175	260	350	350	360	350
ZSYF355	355	785	1320	465	330	330	215	230	430	430	400	430
ZSYF400	400	880	1520	540	405	405	225	360	450	450	460	425
ZSYF450	450	989	1650	600	424	424	250	348	500	500	510	500
ZSYF500	500	1105	1790	640	480	500	330	390	630	652	530	470
ZSYF560	560	1240	2200	665	550	550	300	500	600	600	550	600

规格	ϕd_1	L1	I1	b1	t1	ϕd_2	L2	I2	b2	t2	h	n-d3
ZSYF160	24	206	48	8	27	75	287	140	20	79.5	25	8- $\phi 18$
ZSYF189	38	260	58	10	41	90	335	130	25	95	25	8- $\phi 18$
ZSYF215	38	290	60	10	41	95	350	130	25	100	30	8- $\phi 24$
ZSYF224	38	241	58	10	41	100	311	130	28	106	35	8- $\phi 22$
ZSYF232	38	320	58	10	41	85	375	135	22	90	30	8- $\phi 22$
ZSYF250	42	310	82	12	45	110	390	165	28	116	40	8- $\phi 22$
ZSYF280	48	307	82	14	51.5	130	440	200	32	137	40	8- $\phi 28$
ZSYF315	48	337	82	14	51.5	140	470	200	36	148	45	8- $\phi 26$
ZSYF355	60	380	105	18	64	170	530	240	40	179	45	8- $\phi 33$
ZSYF400	55	387	82	16	59	180	560	240	45	190	50	8- $\phi 33$
ZSYF450	60	450	105	18	64	220	640	280	50	231	60	8- $\phi 39$
ZSYF500	65	490	105	18	69	240	730	330	56	252	65	8- $\phi 48$
ZSYF560	75	505	105	20	79.5	280	820	380	63	292	80	8- $\phi 48$



A组



B组

压延机齿轮箱的组合型式

六、齿轮箱的选用

- 1、表1中所列齿轮箱的承载能力已经考虑了工况系数，可以直接选用。
- 2、本系列齿轮箱适用于多辊压延机的传动，选用时必须注明齿轮箱的组合型式和数量。
- 3、如果所需要的连接尺寸、传动比、输入转速或齿轮箱的组合型式与图中所列的不同，请与我公司联系。

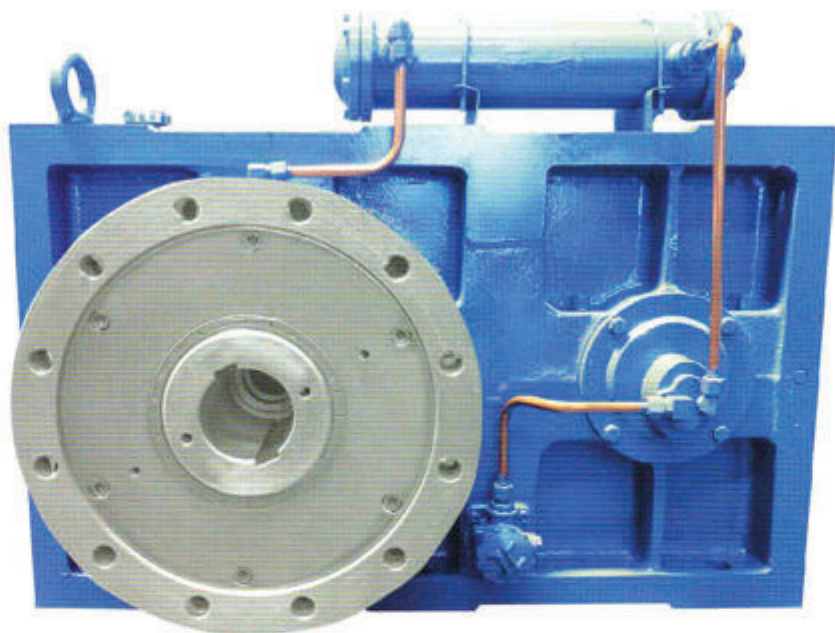
七、安装使用和维护

- 1、起吊齿轮箱时，应使用吊环螺钉
- 2、齿轮箱运输、存放时应注意防潮。到货后如半年内不安装，应对外露的加工面重涂防锈油。
- 3、齿轮箱必须刚性固定在坚实的基础面上，所有地脚螺栓须加弹簧垫圈。联轴器的安装误差应不超过其允许的偏差值。
- 4、齿轮箱在交货前均经过严格的试运转检验，各项指标符合要求，交货后可以直接投入使用。使用前注入中极压齿轮油N220或N320至油标上限。
- 5、带有电机油泵的齿轮箱，在加载前，应先开启电机油泵，空车运转一段时间，以利各润滑点的充分润滑。
- 6、齿轮箱在首次运行300小时后换油，以后每运行3000-4000小时换油一次，每次换油的间隔时间最长不应超过18个月。换油时应先清洗箱体、滤油器、空气滤清器、放油螺塞。





ZLYJ、ZSYJ系列单螺杆挤出机齿轮箱



ZLYJ、ZSYJ橡胶塑料挤出机专用减速机

一、概述

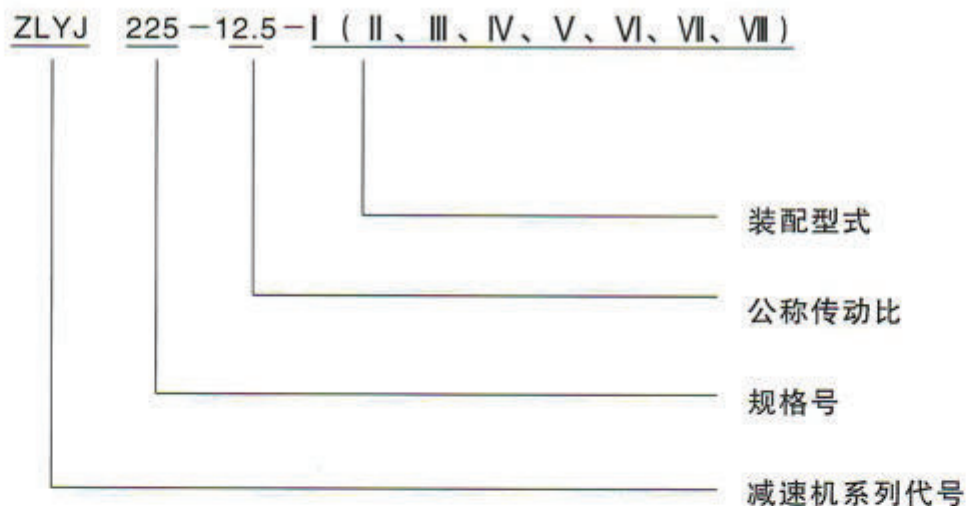
ZLYJ、ZSYJ系列减速机是为塑料、橡胶螺杆挤出机配套设计的高精度硬齿面带推力包的齿轮传动装置。产品设计参照JB/T8853-2001《圆柱齿轮减速机》规定的各项技术规范。其特点是齿轮和轴类零件采用了高强度合金钢材质。齿轮经渗碳淬火、磨齿工艺加工。齿轮精度为GB10095-88, 6级。齿面硬度HRC58-62。在空心输出轴前端配置有大规格推力轴承, 承受螺杆工作时的轴向推力。整机具有体积小、承载能力高、传动平稳、噪音低、效率高等特点。

二、适用范围

- 1、齿轮箱的输入转速一般不大于1500转/分。
- 2、齿轮传动圆周速度不大于20米/秒
- 3、工作环境温度为-40℃-45℃, 如果低于0℃, 启动前润滑油应预热至0℃以上, 本减速机可用于正反两个方向运转, 但部分机型高速轴带单向油泵, 默认方向为: 面对输出轴, 输出轴为顺时针旋转。

三、减速机的型号

在减速机型号中, 含系列代号、规格号、公称传动比、装配型式。
标记示例



四、减速机选用

ZLYJ减速机必须校核机械功率、轴向推力和热功率，详细步骤见下：

- 第一步** → 选速比（表1）
输入转速 $n_1=1000\text{rpm}$ ，输出转速 $n_2=70\text{rpm}$
 $i=n_1/n_2=1000/70=14.28$ 选速比14
- 第二步** → 选减速机的规格（表1）
根据用户提供的输入功率以及输出转速选择机型
输入功率 $P=26\text{KW}$
查表， $29\text{KW}>26\text{KW}$ ，且最经济，选ZLYJ200
- 第三步** → 选减速机的装配型式（图1）
根据用户的安装方式选择减速机的装配型式。
- 第四步** → 计算轴向推力
 $F_a=\pi \times d_s^2 \times PS / (4 \times 1000)$
螺杆直径： $d_s=75\text{mm}$ 螺杆压强： $PS=26\text{MPa}$
推力 $F_a=\pi \times 75^2 \times 26 / (4 \times 1000) = 114.8\text{KN}$
 $187\text{KN}>114.8\text{KN}$ ，ZLYJ200能承受此轴向推力。
- 第五步** → 确定联接尺寸（图1，表2）
1、核对空心输出轴的孔径、键宽或花键参数、轴孔深度。
2、核对地脚安装孔尺寸以及推力包螺纹孔的大小。
- 第六步** → 确定冷却方式（表3）
小规格减速机一般采用飞溅润滑，自然冷却。大规格减速机采用强制润滑和冷却器冷却，如用户要求超出附表配置，订货时必须声明。

减速机许用轴向推力

减速机	ZLYJ112	ZLYJ133	ZLYJ146	ZLYJ173	ZLYJ180	ZLYJ200	ZLYJ224
推力KN	41	54	60	153	170	187	250
减速机	ZLYJ250	ZLYJ280	ZLYJ315	ZLYJ325	ZLYJ375	ZLYJ420	ZLYJ450
推力KN	268	356	403	448	495	54	590

推荐配置

减速机	112	133	146	173	180	200	224	250	280	315	325	375	420	450
传动比	8	8	10	10	10	12.5	12.5	16	16	16	16	16	16	16
螺杆直径mm	35	45,50	55	65	70	75	90	100	105,110	120	130,150	150,160	165	165
电机功率KW	5.5-4P	7.5-4P	11-4P	18.5-4P	22-4P	25-4P	45-4P	45-4P	55-6P	75-6P	132-6P	132-6P	160-6P	200-6P
输入转速rpm	800	800	900	900	900	1000	1000	1120	960	960	960	960	960	960
输出转速rpm	100	100	90	90	90	80	80	70	60	60	60	60	60	60
备注	电机与减速机通过皮带轮传动							电机与减速机用联轴器链接						

图1 外形尺寸及安装形式

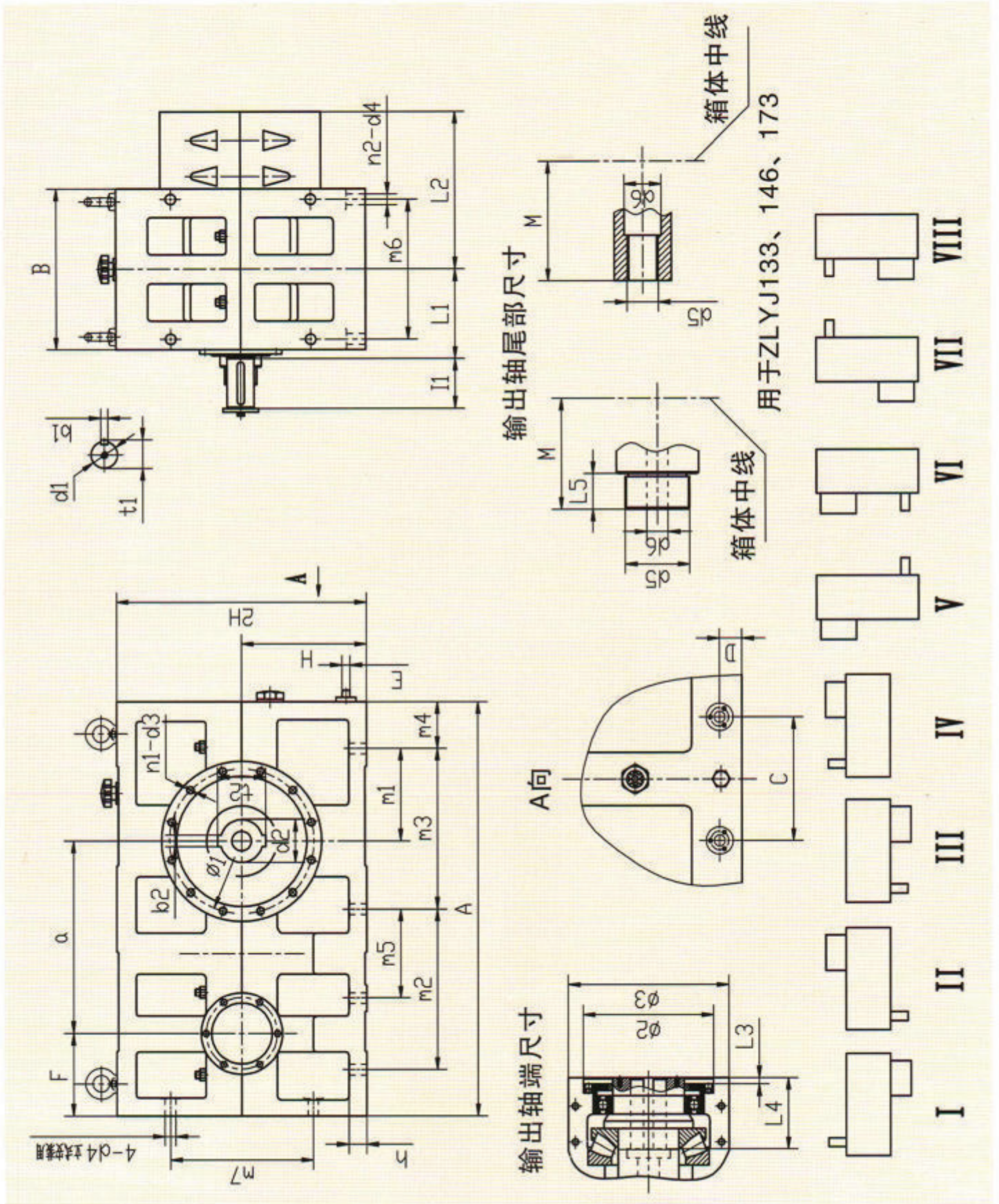


表2

ZLYJ减速机的外形尺寸表

规格	外形尺寸表					地脚安装尺寸										输入轴尺寸				
	a	A	B	H	F	h	n2-d4	m1	m2	m3	m4	m5	m6	m7	d1 (m6)	I1	L1	t1	b1	
ZLYJ112	184	426	170	130	96	18	4-φ14	96	/	326	50	/	136	170	28	60	106	31	8	
ZLYJ133	218	478	215	140	95	20	6-φ14	104	185	185	61	/	180	184	28	60	125	31	8	
ZLYJ146	256	560	250	160	114	22	6-φ16	118	190	235	72	/	210	210	32	70	148	35	10	
ZLYJ173	285	576	256	170	109.5	22	6-φ18	113.5	220	220	68	/	225	214	38	80	148	41	10	
ZLYJ180	320	650	298	180	130	25	6-φ18	130	260	250	70	/	250	220	40	80	176	43	12	
ZLYJ200	340	750	340	240	160	35	6-φ18	150	275	275	100	/	290	310	45	80	200	48.5	14	
ZLYJ224	384	800	360	250	161	35	6-φ26	165	310	310	90	/	315	330	55	110	205	59	16	
ZLYJ250	430	930	380	280	190	45	6-φ26	205	360	360	105	/	330	340	60	110	220	64	18	
ZLYJ280	480	970	410	300	190	50	6-φ30	200	385	385	100	/	355	380	65	125	240	69	18	
ZLYJ315	539	1160	450	350	231	50	6-φ30	260	450	450	130	/	390	460	75	140	250	79.5	20	
ZLYJ325	575	1160	450	350	230	60	6-φ30	225	450	450	130	/	390	425	85	170	260	90	22	
ZLYJ375	625	1280	466	400	240	60	8-φ32	250	475	500	165	265	400	500	85	170	265	90	22	
ZLYJ420	695	1420	550	460	270	60	8-φ32	305	580	540	150	328	480	580	95	130	310	100	25	
ZLYJ450	765	1550	600	500	295	60	8-φ32	300	600	600	190	300	520	/	100	130	350	106	28	

规格	输出轴尺寸			输出轴尾部尺寸					推力包联接尺寸					冷却管接头			平均重量		润滑油量 L	
	d2(H8)	l2	b2	L4	d4	d5	d6	L5	M	L2	φ1	φ2(H7)	L3	φ3	n1-d3	C	D	E		kg
ZLYJ112	35	38.3	10	52	M16	18	18	/	125	203	185	160	8	210	6-M10	/	/	/	95	4
ZLYJ133	38	41.3	10	80	M16	20	20	/	137	205	205	180	8	230	8-M12	/	/	/	144	7
ZLYJ146	45	48.8	14	120	M16	20	20	/	167	245	230	200	8	260	8-M12	/	/	/	205	10
ZLYJ173	50	57.6	14*2	140	M20	25	25	/	171	290	260	230	8	300	8-M16	85	38	/	256	12
ZLYJ180	50	57.6	14*2	150	M24	21	40	/	250	330	300	270	8	320	8-M16	120	40	ZG1/2*	360	18
ZLYJ200	60	68.8	18*2	170	M85X4	40	55	50	265	355	370	330	8	420	12-M20	140	50	/	500	28
ZLYJ224	70	78.8	18*2	170	M85X4	40	55	50	285	380	370	330	8	420	12-M20	160	50	/	650	33
ZLYJ250	80	90.8	22*2	180	M90X4	40	60	60	300	405	400	360	8	450	12-M24	160	60	/	1020	55
ZLYJ280	90	100.8	25*2	180	M90X4	40	60	60	335	440	405	365	8	450	12-M24	160	55	/	1410	84
ZLYJ315	100	112.8	28*2	200	M85X4	40	60	60	350	445	450	400	10	500	12-M24	160	55	ZG3/4*	1520	87
ZLYJ325	110	122.8	28*2	220	M85X4	40	60	60	345	445	450	400	10	500	12-M24	160	60	/	1800	110
ZLYJ375	110	122.8	28*2	255	M90X4	40	60	60	370	535	580	500	10	660	12-M30	200	60	/	2750	166
ZLYJ420	120	134.8	32*2	270	M90X4	40	60	60	425	600	610	500	15	700	12-M30	200	60	/	3560	215
ZLYJ450	170	188.8	40*2	250	M90X4	40	60	60												

注：500、560、630三种规格，输出连接方式及安装尺寸可在订货时确定。

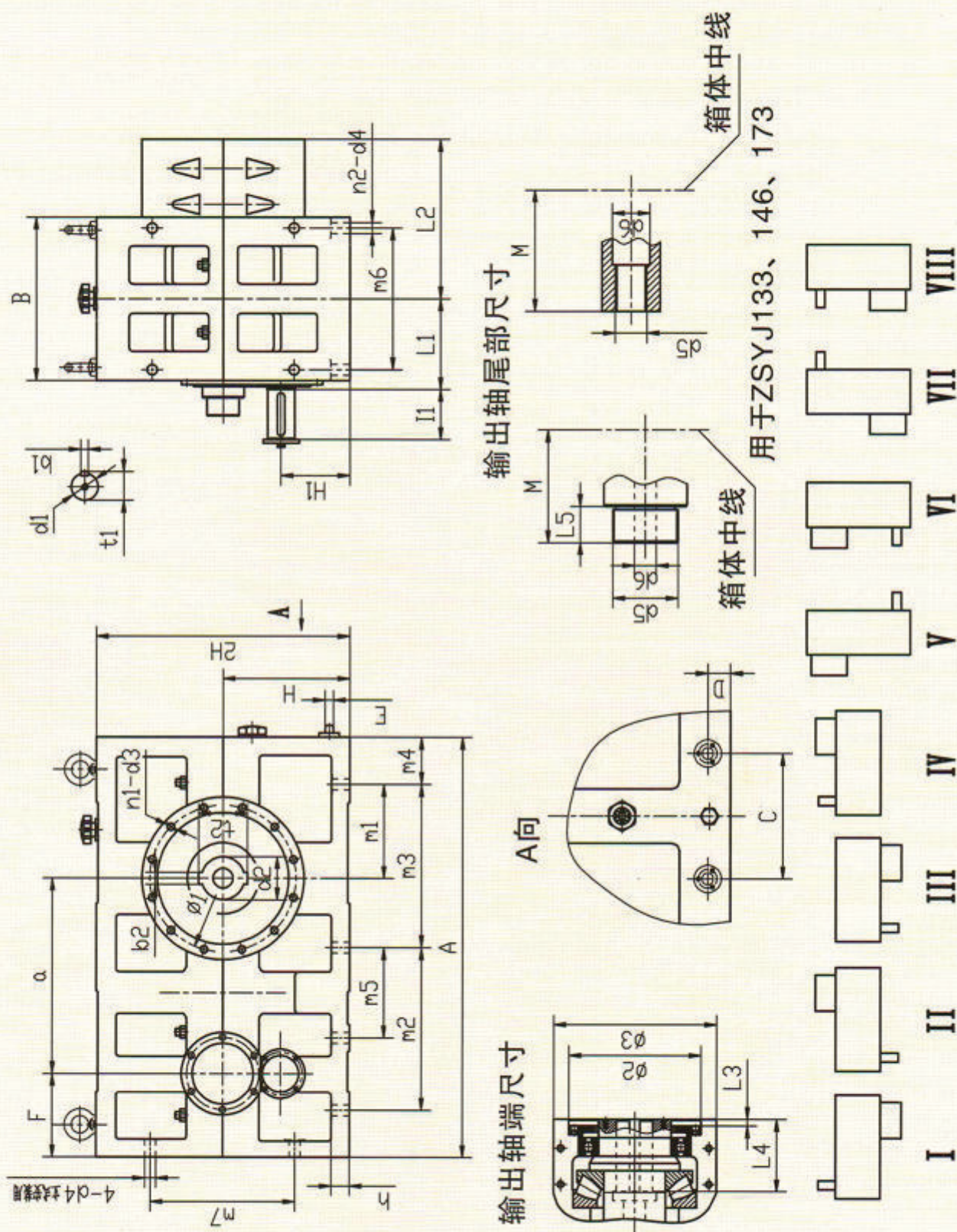


表3

ZSYJ减速机的外形尺寸表

规格	外形尺寸表					地脚安装尺寸							输入轴尺寸						
	a	A	B	H	H1	h	F	n2-d4	m1	m2	m3	m4	m5	m6	d1 (m6)	l1	L1	t1	b1
ZSYJ224	384	800	360	250	138	35	161	6-φ26	165	310	310	90	/	315	42	85	205	45	12
ZSYJ250	430	930	380	280	140	45	190	6-φ26	205	360	360	105	/	330	48	82	220	51.5	14
ZSYJ280	480	970	410	300	154	50	190	6-φ30	200	385	385	100	/	355	55	110	240	59	16
ZSYJ315	539	1160	450	350	190	50	231	6-φ30	260	450	450	130	/	390	60	110	260	64	18
ZSYJ325	575	1160	450	350	170	60	230	6-φ30	225	450	450	130	/	390	65	125	260	69	18
ZSYJ375	625	1280	466	400	220	60	240	8-φ32	250	475	500	165	265	400	75	140	265	79.5	20
ZSYJ420	695	1420	550	460	260	60	270	8-φ32	305	580	540	150	328	480	85	170	310	90	22
ZSYJ450	765	1550	600	500	276	60	295	8-φ32	300	600	600	190	300	520	85	170	350	90	22

规格	输出轴尺寸				输出轴尾部尺寸				推力包联接尺寸						冷却管接头			
	d2(H8)	t2	b2	L4	d5	d6	L5	M	L2	φ1	φ2(H7)	L3	φ3	n1-d3	C	D	E	
ZSYJ224	70	78.8	18*2	170	M85X4	55	50	265	355	370	330	8	420	12-M20	140	50	ZG1/2"	
ZSYJ250	80	90.8	22*2	180				285	380	370	330	370	330	8	420	12-M20	160	50
ZSYJ280	90	100.8	25*2	180	M90X4	60	60	300	405	400	360	8	450	12-M24	160	60		
ZSYJ315	100	112.8	28*2	200				335	440	405	365	405	365	8	450	12-M24	160	55
ZSYJ325	110	122.8	28*2	220	M85X4	60	60	350	445	450	400	10	500	12-M24	160	55		
ZSYJ375	110	122.8	28*2	255				345	445	450	400	450	400	10	500	12-M24	160	60
ZSYJ420	120	134.8	32*2	270	M90X4	60	60	370	535	580	500	10	660	12-M30	200	60		
ZSYJ450	170	188.8	40*2	250				425	600	610	500	610	500	15	700	12-M30	200	60

注：500、560、630三种规格，输出连接方式及安装尺寸可在订货时确定。

表3 冷却方法

型号	油泵	冷却盘管(内冷却)	冷却器	备注
ZLYJ112	无	无	无	自然冷却
ZLYJ133	无	无	无	自然冷却
ZLYJ146	无	无	无	自然冷却
ZLYJ173	无	有	无	配置冷却器应在订货时声明
ZLYJ180	有	有	无	配置冷却器应在订货时声明
ZLYJ200	有	有	无	配置冷却器应在订货时声明
ZL(S)YJ224	有	有	无	配置冷却器应在订货时声明
ZL(S)YJ250	有	有	无	配置冷却器应在订货时声明
ZL(S)YJ280	有	有	无	配置冷却器应在订货时声明
ZL(S)YJ315	有	有	有	
ZL(S)YJ325	有	有	有	
ZL(S)YJ375	有	有	有	
ZL(S)YJ420	有	有	有	
ZL(S)YJ450	有	有	有	
ZSYJ560	有	有	有	
ZL(S)YJ630	有	有	有	

五、安装使用和维护

- 1、减速机在运输和存放过程中应注意防潮。半年内未安装应对外露的加工面重涂防锈油。
- 2、减速机应安装在平整的基础上，在地脚螺栓均匀紧固的情况下，应保证插入输出轴中的螺杆能无卡滞地均匀回转，以免给输出轴轴承增加附加力而影响轴承寿命，不得采用强力装拆螺杆。
- 3、在减速机安装完毕后，注润滑油至油标中心线。该油位在润滑油在箱内分布均匀后确定，油位应经常检查，任何情况下，油位不应低于下油标位置。请使用中负荷工业齿轮油L-CK220或L-CK320，首次使用300-600小时后，应换油一次。以后每3000小时换油一次。更换应在减速机停车，润滑油尚未冷却时排放。箱体应用同品质的油冲洗干净。若因粘度高而不宜冲洗可先加热或用低粘度的油。
- 4、装有油泵强制润滑的减速机，在开车初始阶段，可能会因油粘度过高，油泵吸油阻力大而造成进油不足，发出过高的噪声。该现象一般在润滑油温度升高后，自行消失。带电机油泵的减速机，在加载前应先开启电动油泵，空车运转一段时间以利于各润滑点的充分润滑。
- 5、在正常运转中，如出现油泵噪声增高，一般情况可能是油路阻力过大。此时请清洗过滤清器及其他相关部件。无论哪种规格的减速机，在长期不用或气温过低时启动使用，都应空车运转一段时间，待各轴承处充分润滑后方可加载运转。
- 6、在工作中当发现油温显著升高，油温超过70℃或油温超过100℃，油的质量下降，以及产生不正常的噪音等现象，应停止使用，检查原因，如因齿面胶合等原因所致，必须修复排除故障，更换润滑油后再使用。

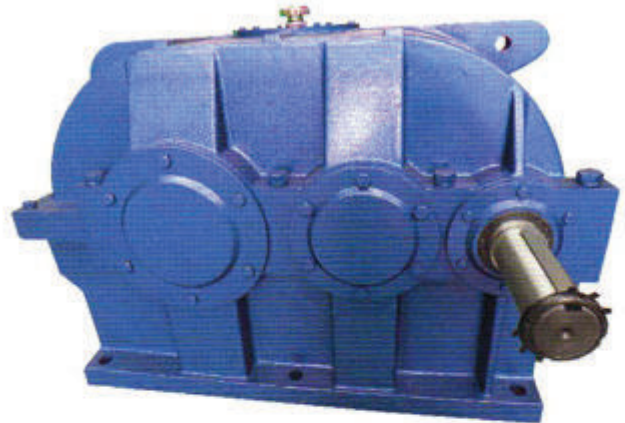




ML系列捏炼机专用减速机
YM系列捏炼机专用减速机



ML系列



YM系列

ML系列-大陆版本加压式捏炼机专用减速机 YM系列-台湾版本加压式捏炼机专用减速机

一、概述

本产品是按国家专业标准JB/T8853-2001生产的硬齿面圆柱齿轮减速机。

二、产品特点

- 1、齿轮采用高强度低碳合金钢经渗碳淬火而成，齿面硬度达HRC58-62，齿轮均采用数控磨齿工艺，精度高，接触性好。
- 2、传动率高
- 3、运转平稳，噪音低。
- 4、易于拆检，易于安装

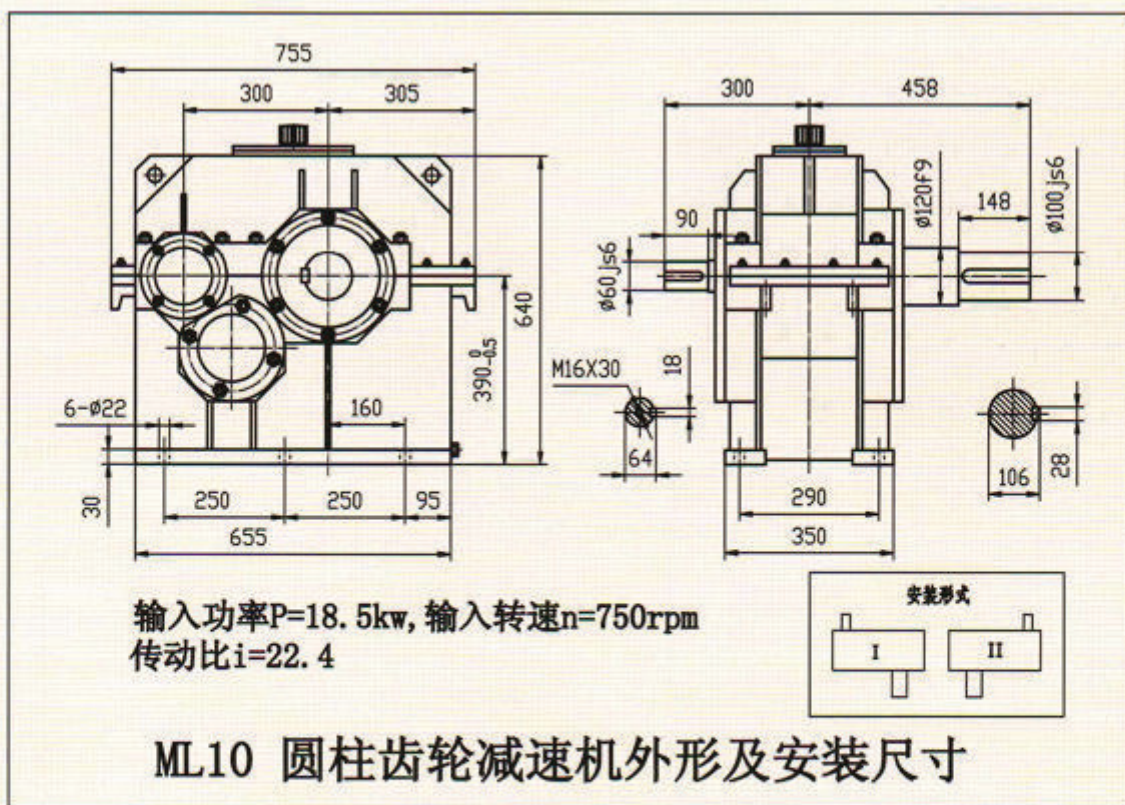
三、减速机规格

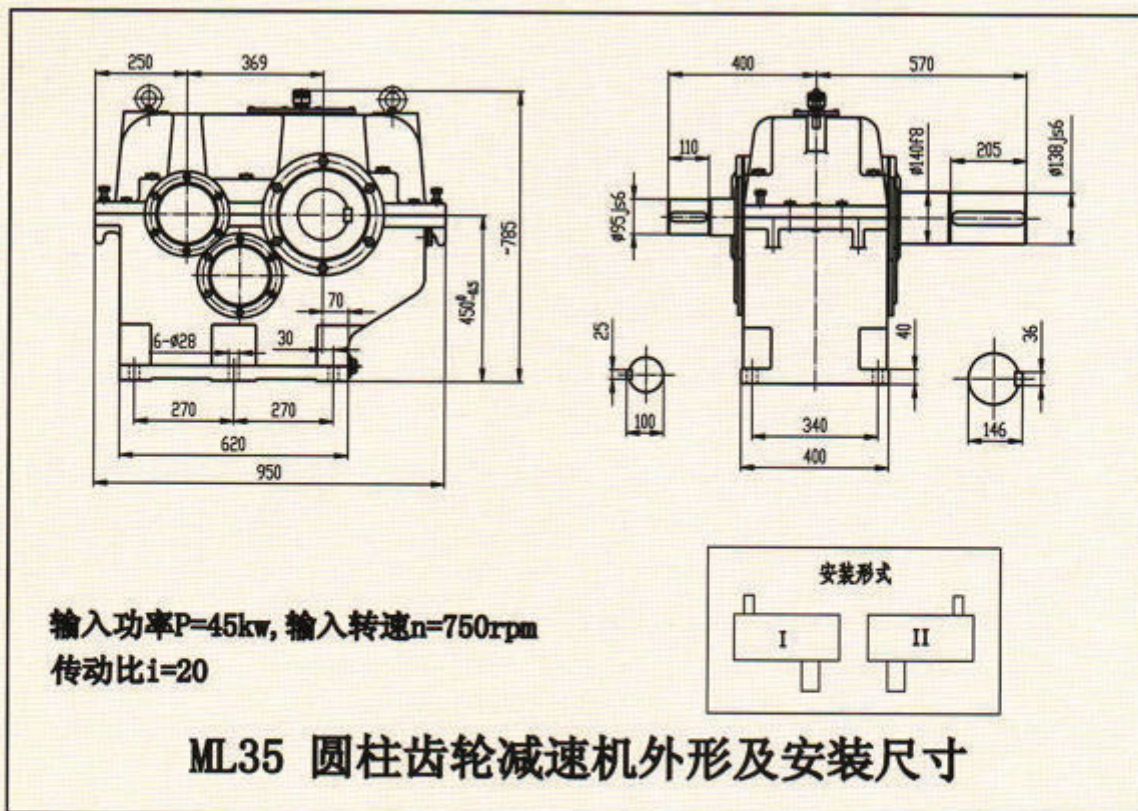
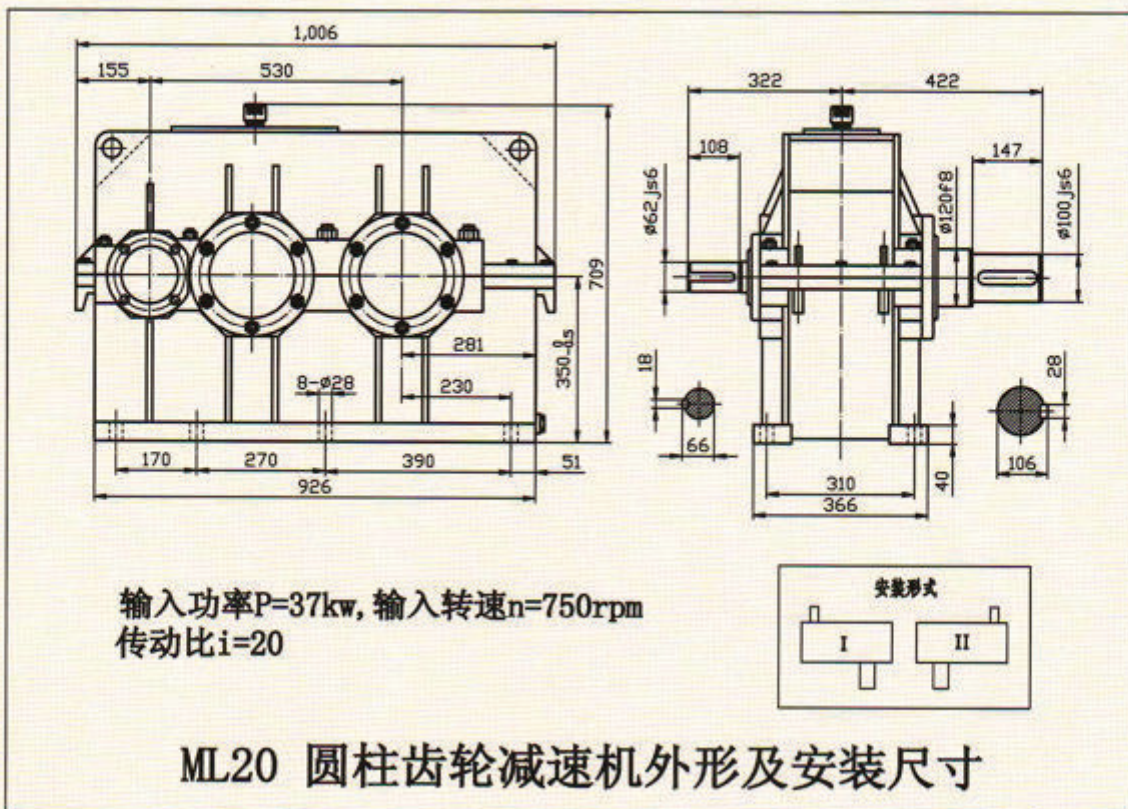
ML系列规格有：

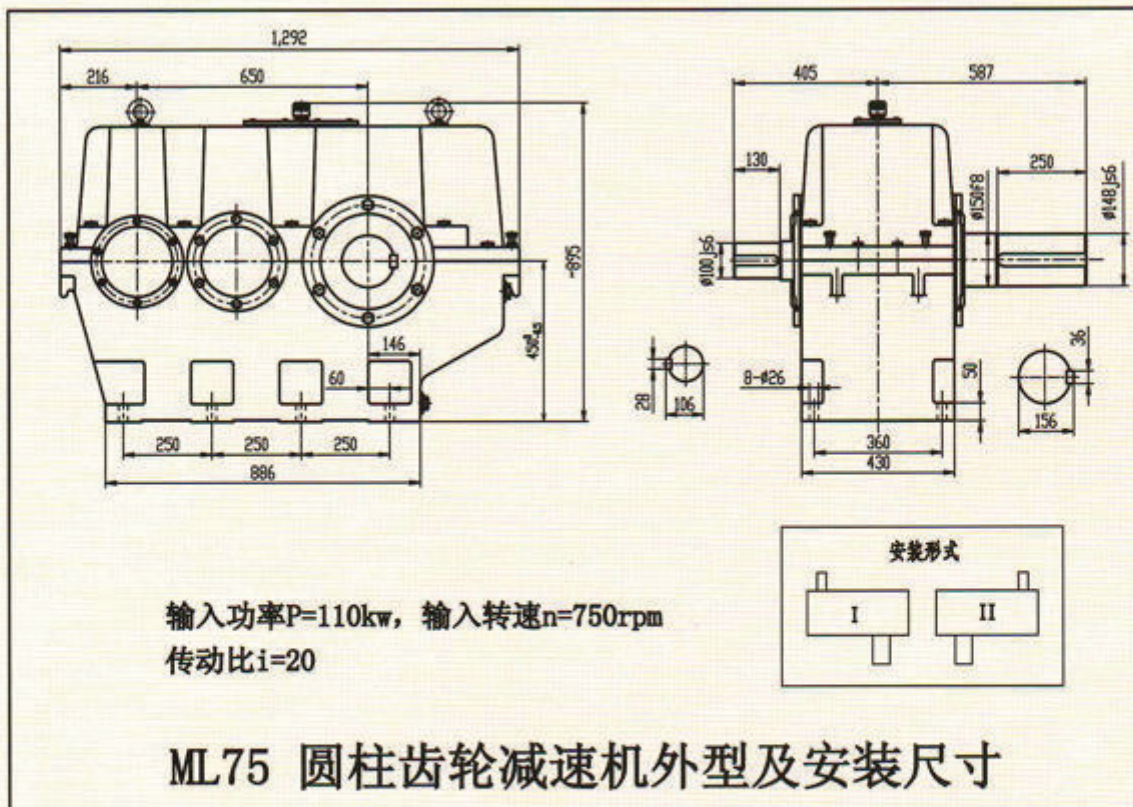
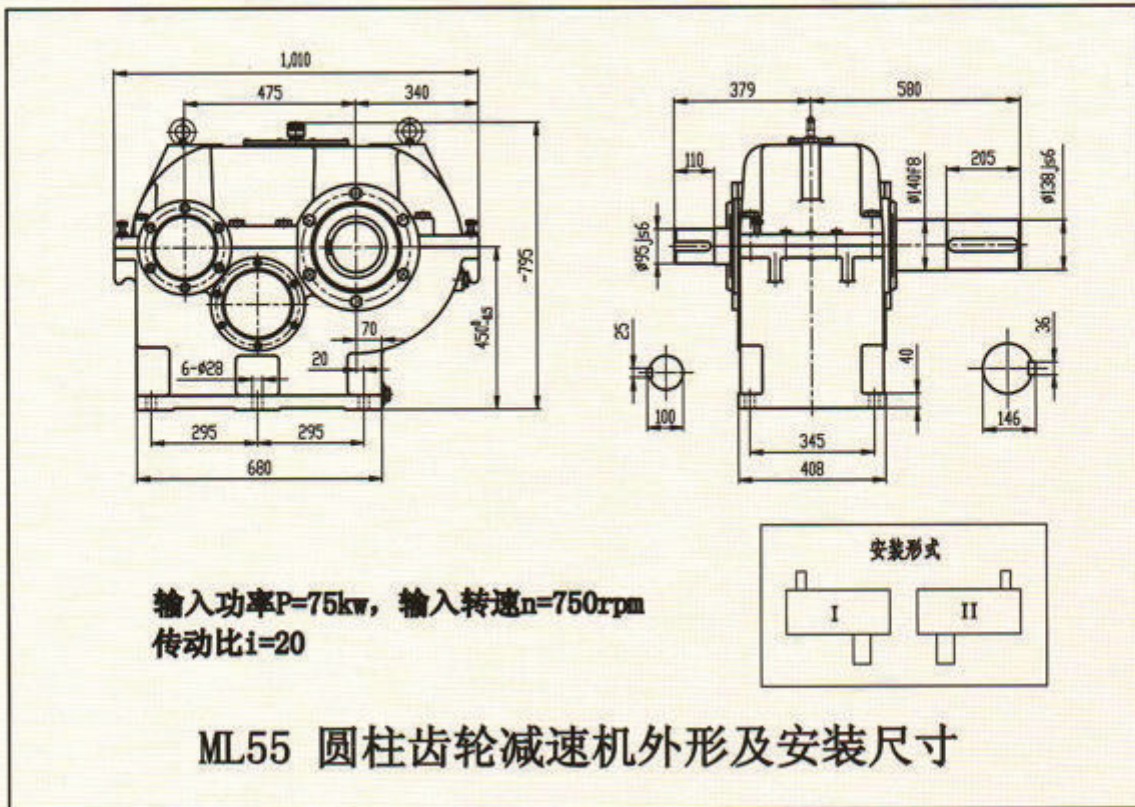
ML10、ML20、ML35、ML55、ML75、ML75B、ML110、ML110B、ML150

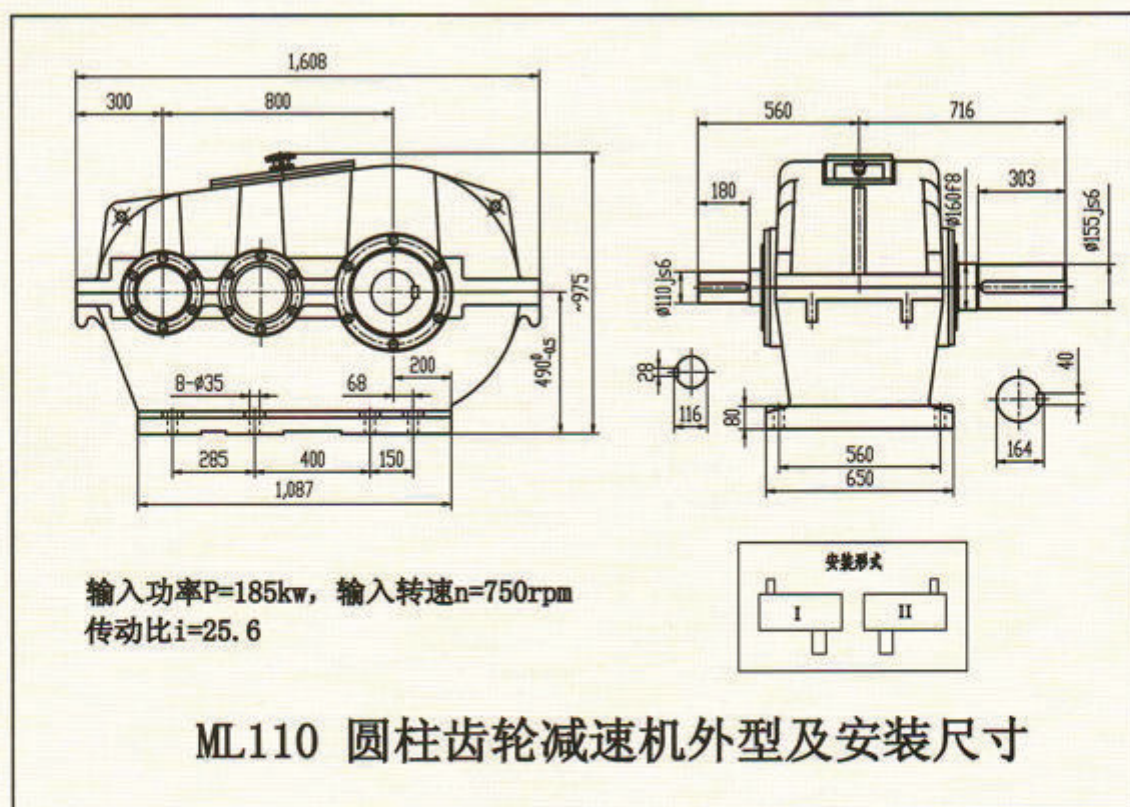
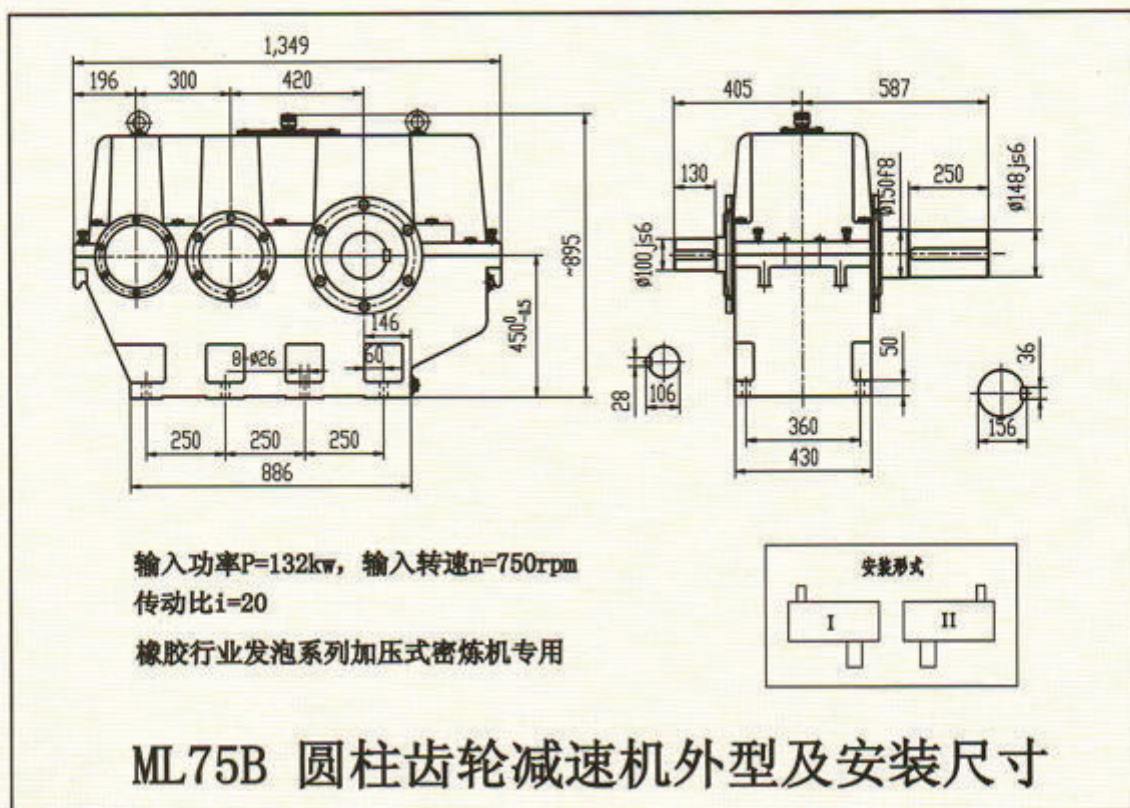
YM系列规格有：

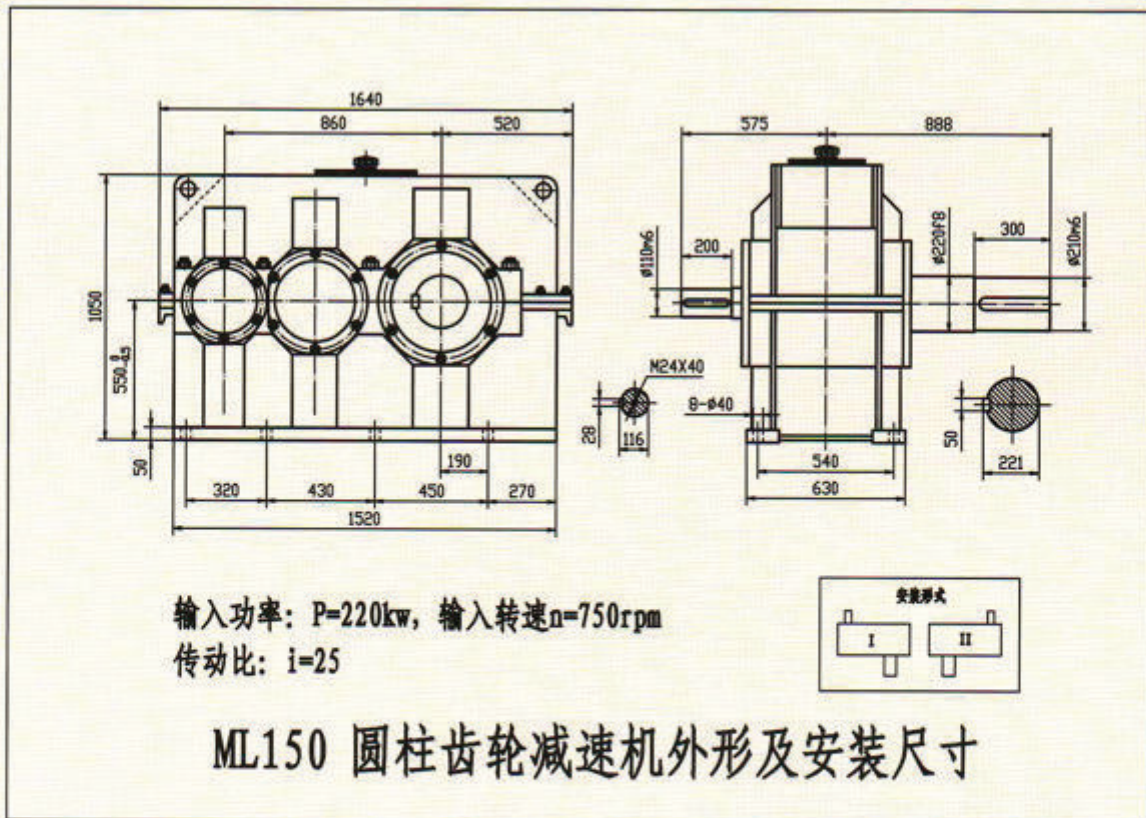
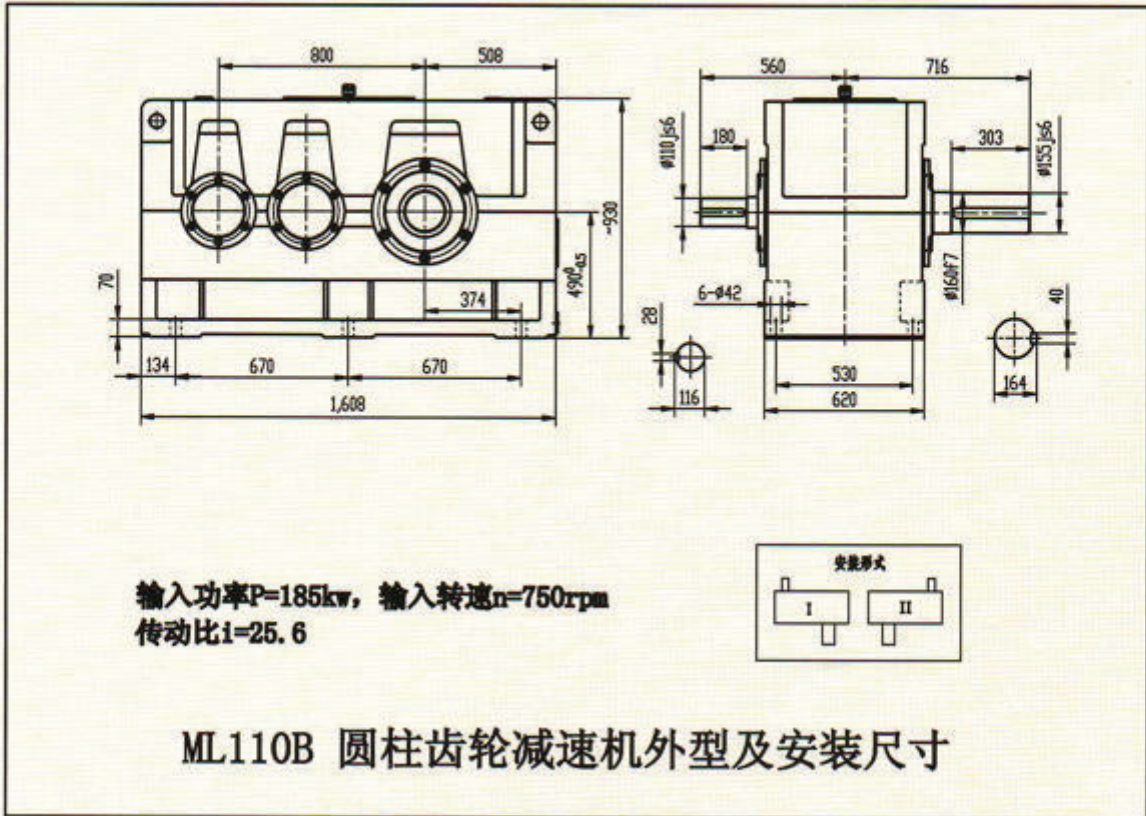
YM35、YM55、YM75、YM110

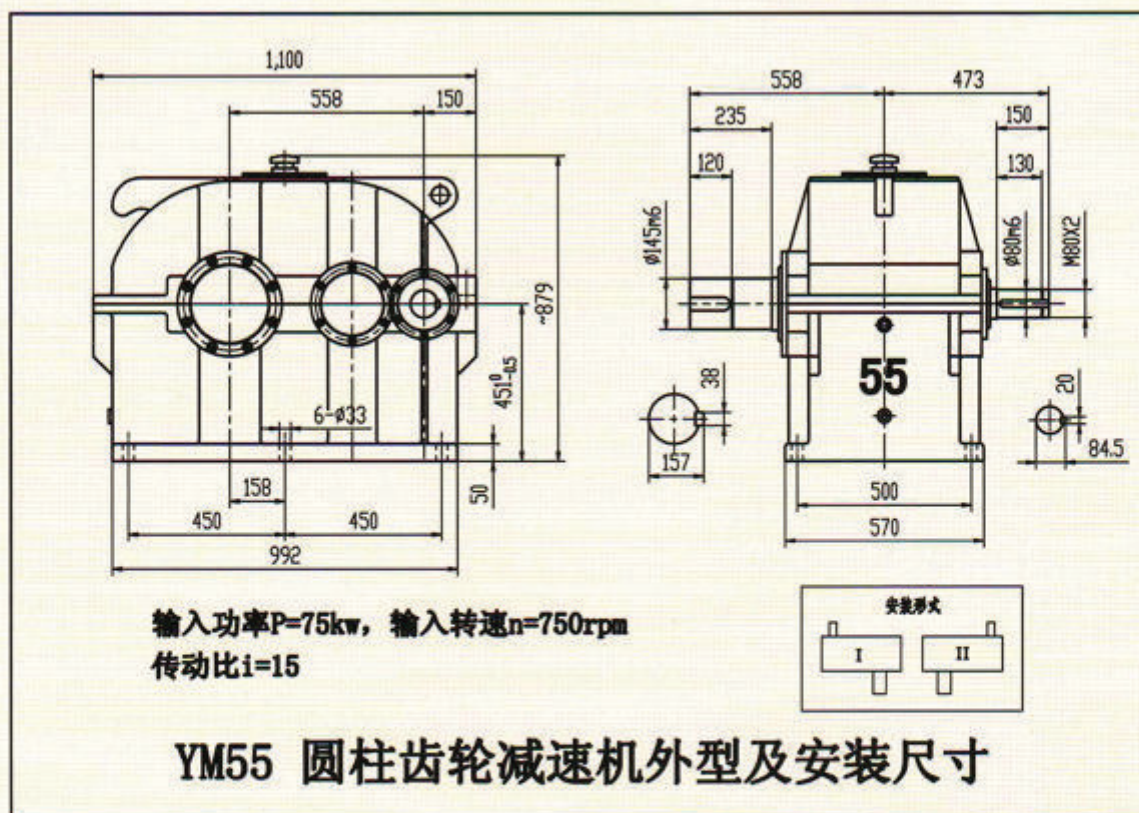
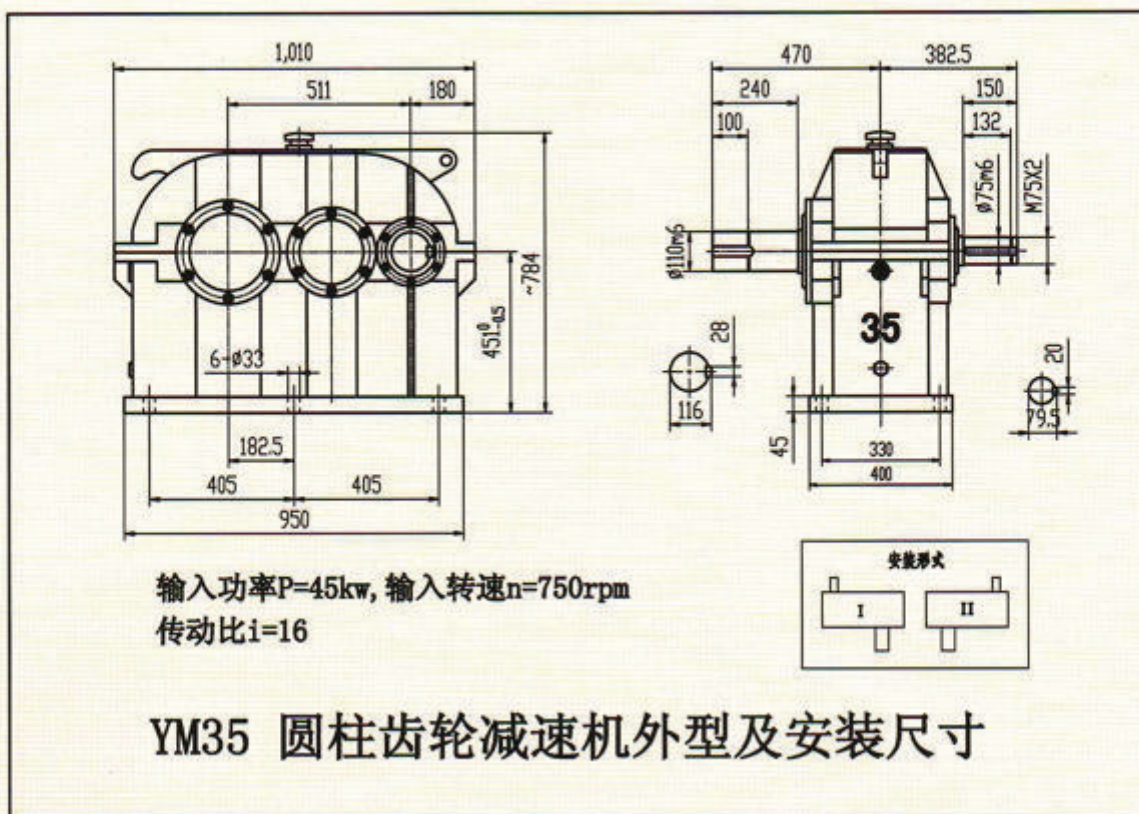


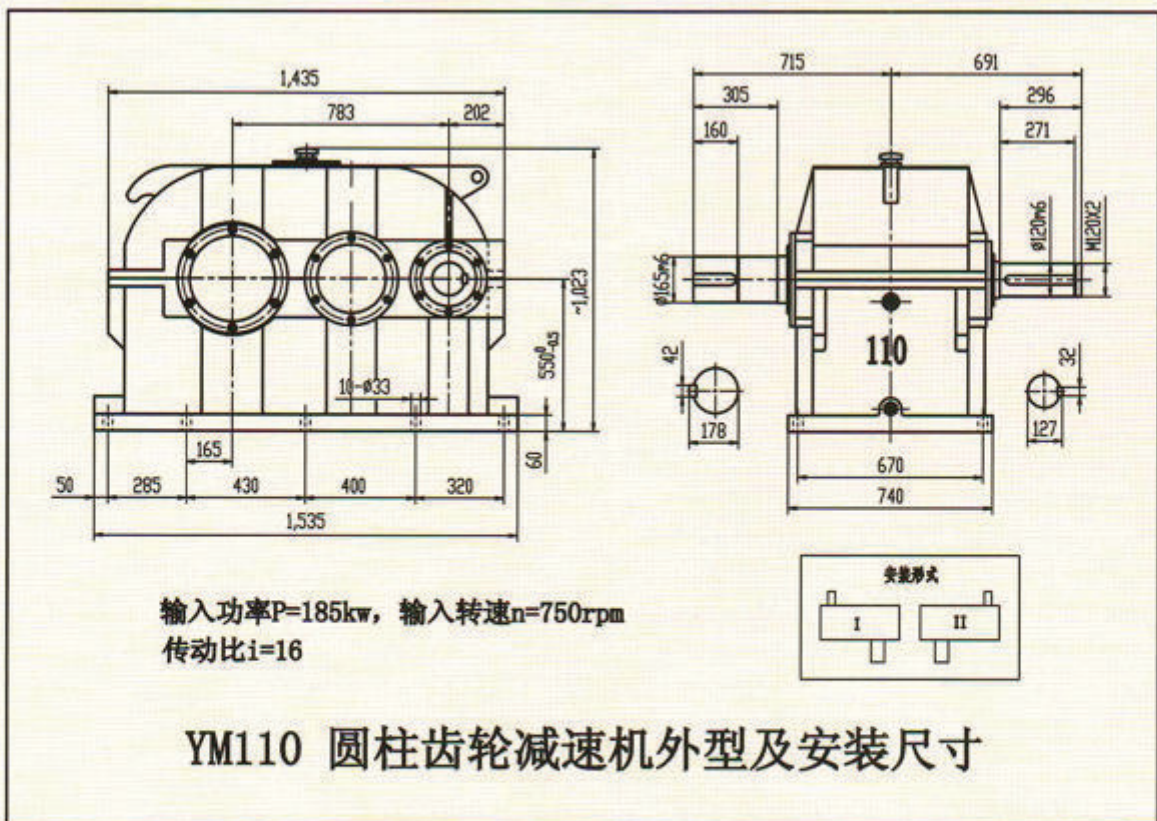
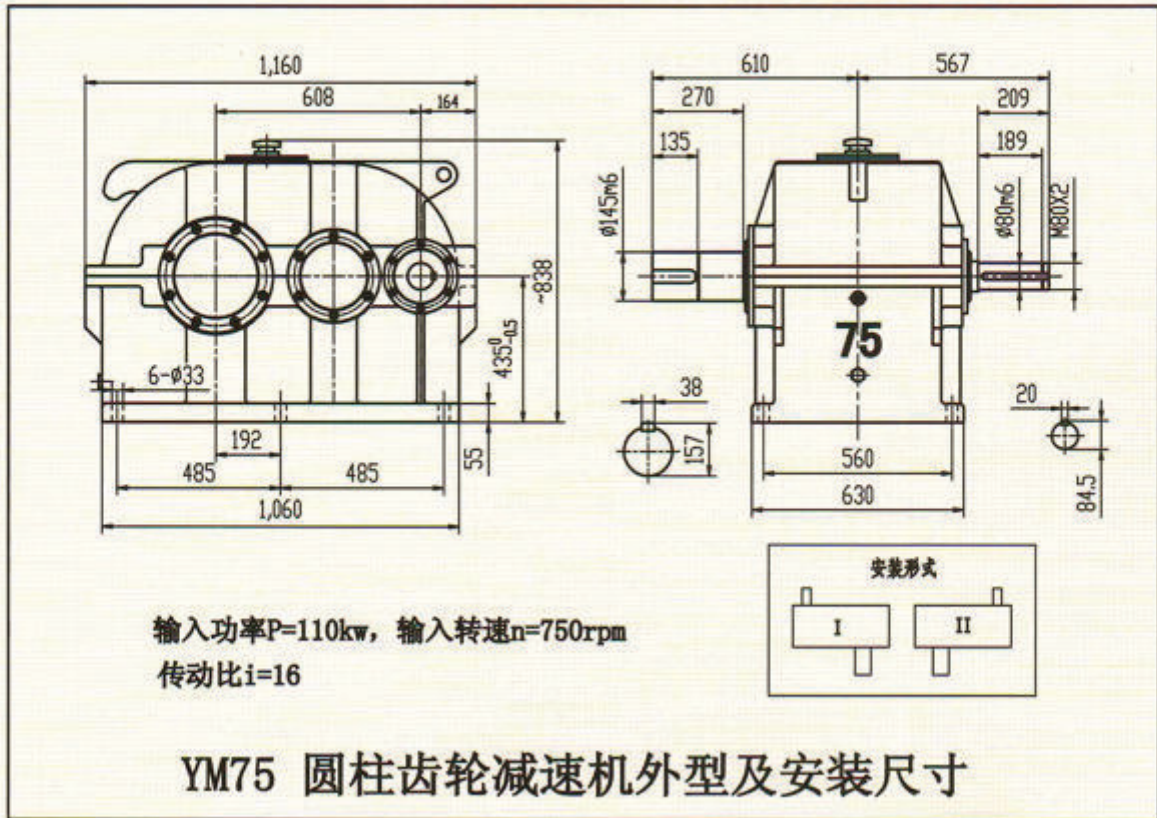












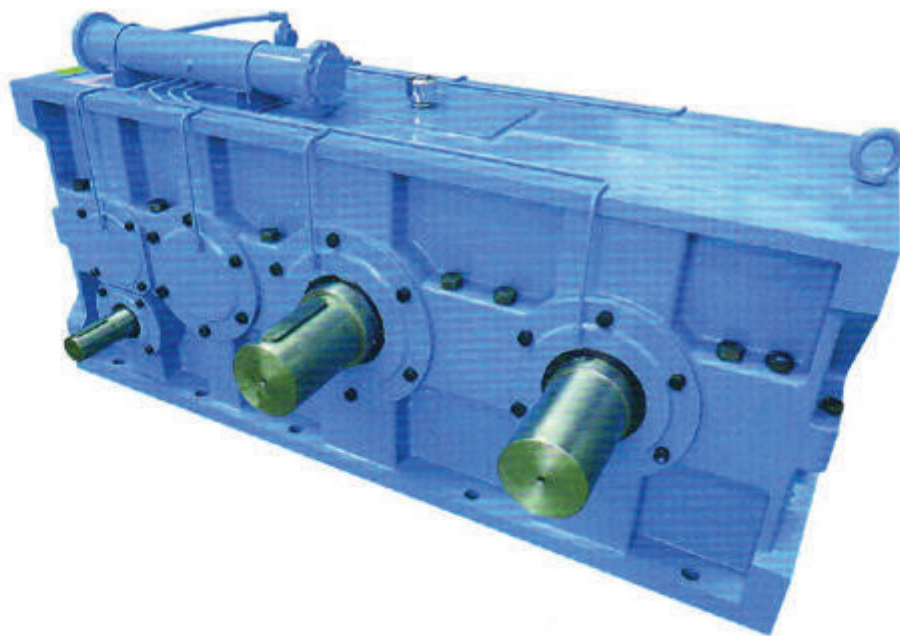
SK(XK)开炼机专用减速机

一、概述

开炼机减速机是为开放式炼胶机（简称开炼机）配套的主减速机，是按照JB/T8853-1999标准设计制造的高精度重载荷硬齿面圆柱齿轮减速机。输入轴通过弹性联轴器与电机轴相连，由电机驱动，经过齿轮减速和两输出轴之间齿轮的减速与功率分流，两输出轴分别通过联轴器把动力传递给开炼机转子轴，带动开炼机转子进行炼胶。

二、减速机规格

SK(XK)系列减速机型号以两输出轴中心距命名，规格有400、450、560、585、610、660、760等，具体参数及外形图安装尺寸请致电我公司技术部咨询。



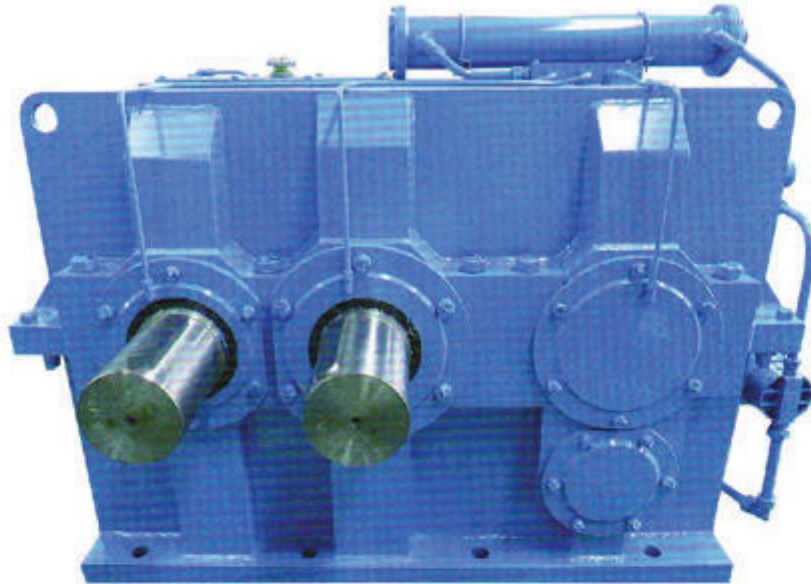
XM密炼机专用减速机

一、概述

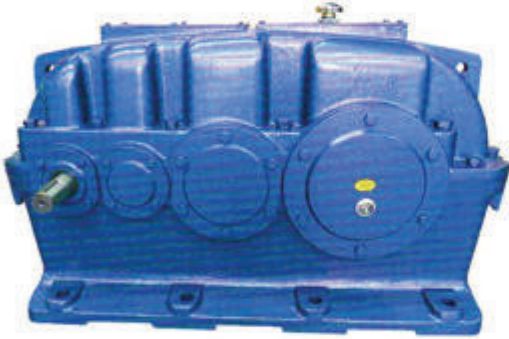
密炼机减速机是为密闭式炼胶机（简称密炼机）配套的主减速机，是按照JB/T8853-1999标准设计制造的高精度重载荷硬齿面圆柱齿轮减速机。输入轴通过弹性联轴器与电机轴相连，由电机驱动，经过齿轮减速和两输出轴之间齿轮的减速与功率分流，两输出轴分别通过联轴器把动力传递给密炼机转子轴，带动密炼机转子进行炼胶。密炼机减速机均采用强制喷油润滑方式对轴承和齿轮进行润滑和冷却，外形外形简洁美观，实用性强。

二、减速机规格

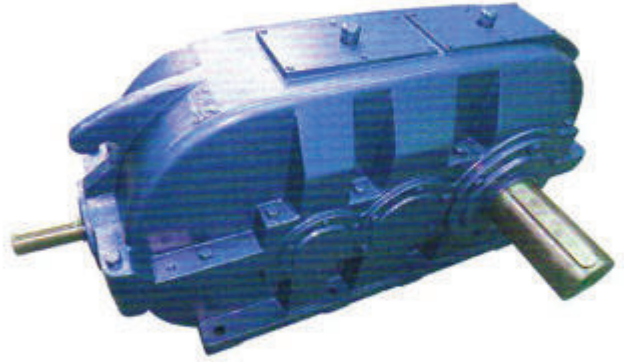
XM系列减速机型号以两输出轴中心距命名，规格有325、360、420、435、440、450、500等，具体参数及外形图安装尺寸请致电我公司技术部咨询。



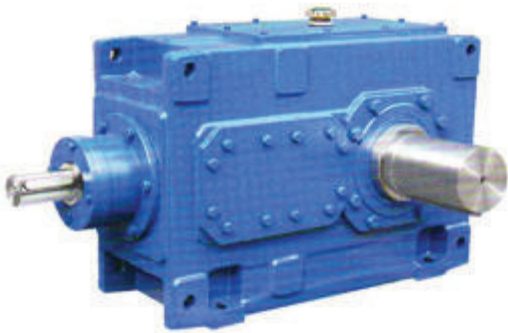
其他系列减速机



硬齿面圆柱齿轮减速机



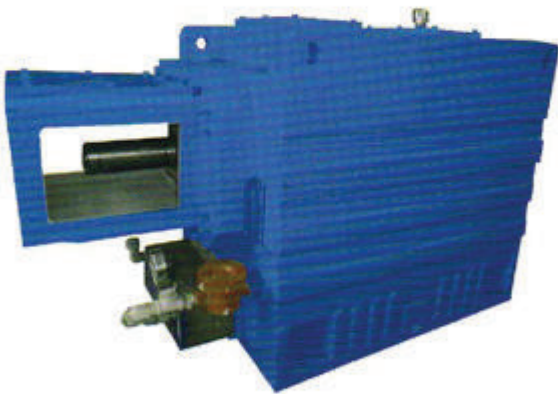
硬齿面圆锥圆柱齿轮减速机



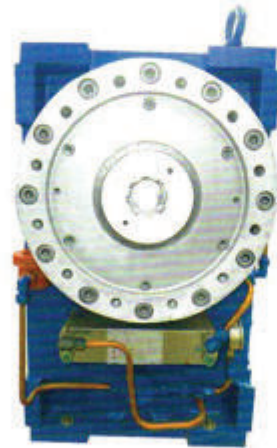
B系列垂直轴齿轮箱



H系列平行轴齿轮箱



SPJY系列异向平双挤出机专用减速机



BJY系列高扭矩齿轮箱



上海分公司地址：上海市嘉定区顺达路938号
邮编：201800
销售部：021-60403310
传真：021-60257239
邮箱：jskb@jskb-shanghai.com
网址：www.jskb-shanghai.com