



**蓄广机械**  
XUGUANG MACHINERY

## 摆线针轮减速机

ISO9001



2015 A版



**上海蓄广机械有限公司**  
SHANGHAI XUGUANG MACHINERY CO., LTD.

# 目录 Contents

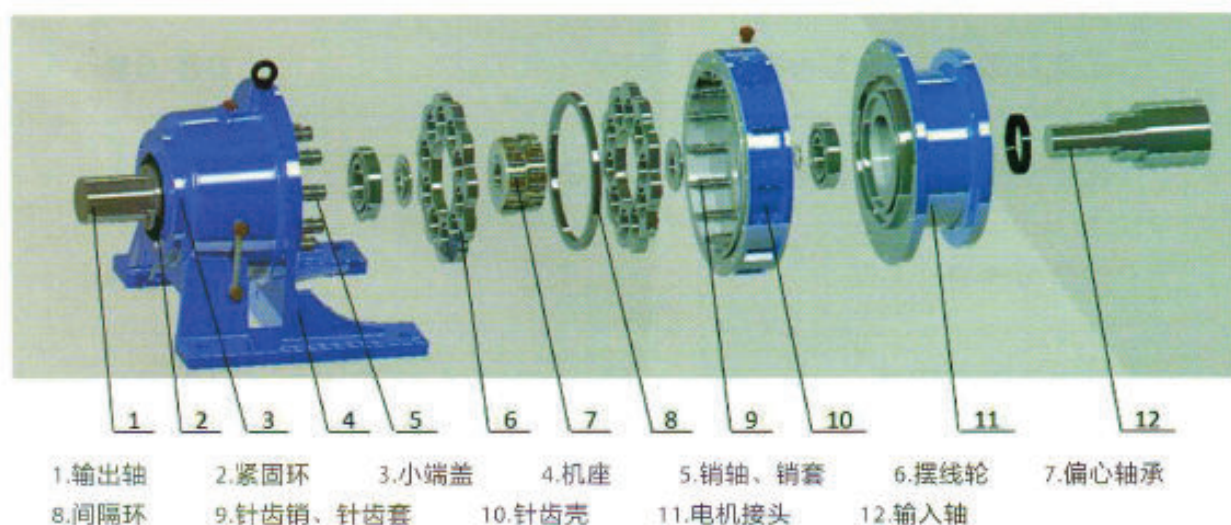
产品特性 / 内部构造 / 型号一览	01
减速机一览 / 型号表示方法	02
电机接线盒位置及入线口表示方法 安装型式图例 减速机各种标准机型对照表	03
工况系数一览 / 选型参数释义	04-05
选型步骤 / 径向力校核 / 选型参数表注释	06-07
选型参数表	08-26
外形及安装尺寸	27-32
使用及润滑须知	33-34

## 产品特性

摆线针轮减速机是参照JB/T2982采用少齿差行星式传动原理及摆线针齿啮合的新颖传动机械，广泛应用于纺织印染、轻工食品、冶金矿山、石油化工、起重运输及工程机械等领域中的驱动和减速装置。

- 1. 高速比和效率高  
单级传动，就能达到1:87的减速比，效率在90%以上，如果采用多级传动，减速比更大。
- 2. 结构紧凑体积小  
采用行星传动原理，输入轴与输出轴在同一轴心上，结构紧凑，体积小。
- 3. 拆装方便，容易维修  
结构设计合理，拆装简单，维修方便。
- 4. 运转平稳噪声低  
摆线针齿啮合齿数较多，重叠系数大以及具有机件平稳的机理，使振动和噪声控制在最小程度。
- 5. 使用可靠、寿命长  
主要传动啮合件采用轴承钢制造，机械性能好，圆滑的滚动摩擦，更经久耐用寿命长。
- 6. 过载能力强、耐冲击、惯性力矩小。  
适用于启动频繁和正反转的场合。

## 内部构造



## 型号一览

一级	B系列	09	0	1	2	3	4	5	6	7	8	9		
	X系列	1	2	3	4	5	6	7	8	9	10	11	12	
二级	B系列	10	20	31	41	42	52	53	63	64	74	84	85	95
	X系列	32	42	53	63	64	84	85	95	96	106	117	118	128
三级	B系列	2009	310	420	531	631	742	852	953					
	X系列	421	532	642	853	953	1064	1184	1285					

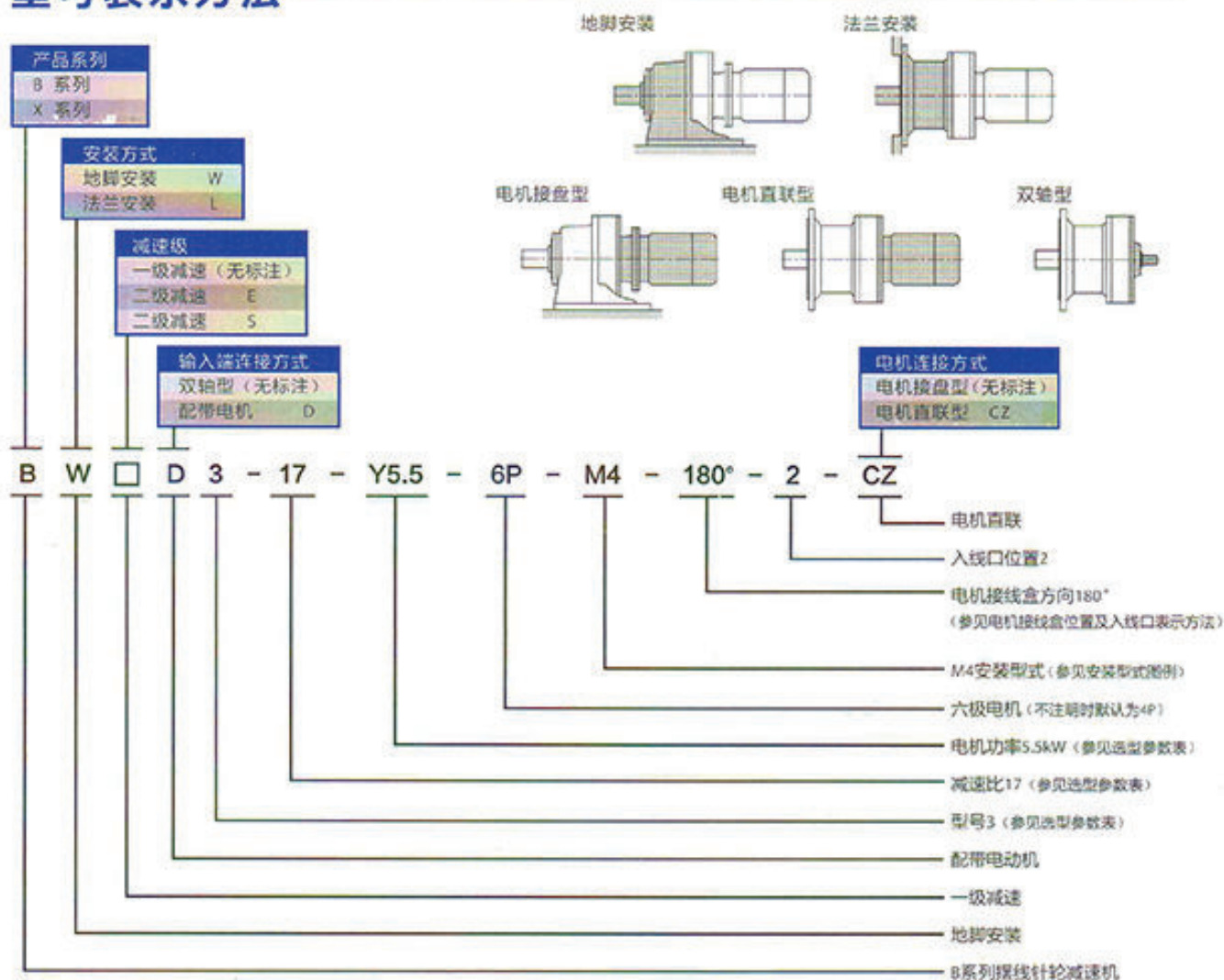
## 减速比一览

一级	7	9	11	13	15	17	19	23	29
	35	43	59	71	87				
二级	99 (11×9)	121 (11×11)	187 (17×11)	289 (17×17)	319 (29×11)	391 (23×17)	493 (29×17)	595 (35×17)	
	649 (59×11)	731 (43×17)	841 (29×29)	1003 (59×17)	1225 (35×35)	1357 (59×23)	1505 (43×35)	1849 (43×43)	
	2065 (59×35)	2537 (59×43)	3053 (71×43)	3481 (59×59)	4189 (71×59)	5133 (87×59)	6177 (87×71)	7569 (87×87)	
三级	8041~658503								

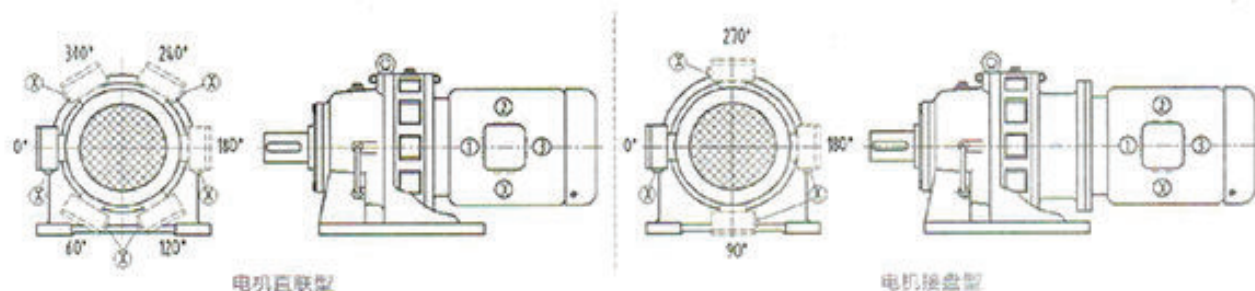
注：1、凡一级传动提供的减速比，二级、三级传动均可组合；

2、二级、三级减速比一般组合原则为：高速端为减速比小的一端，低速端为减速比大的一端。

## 型号表示方法

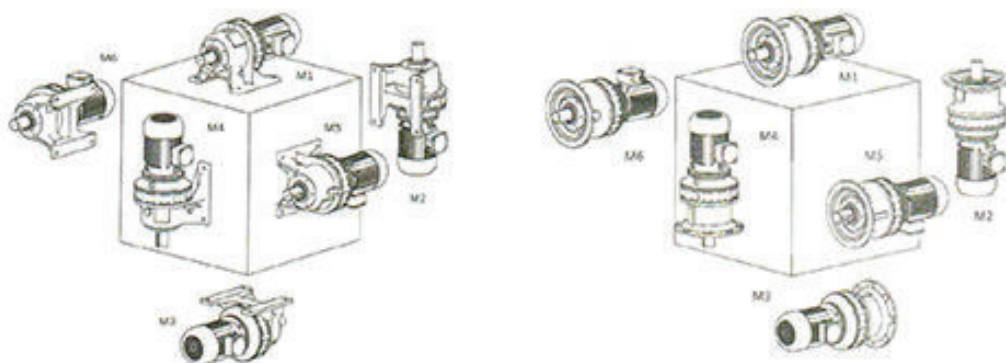


## 配置电机接线盒位置及入线口表示方法



- 注：1、不注明接线盒方向时，则默认为图示中的0°位置；不注明入线口位置时，则默认为X位置；  
 2、图示中接线盒方向为常用配置，请优先选用；  
 3、上图也同样适用于二级、三级传动机型。

## 安装型式图例



地脚式安装时，M1为默认安装型式；法兰式安装时，M4为默认安装型式。(书写型号时可省略)请优先选用。

## 减速机各种标准机型对照表

减速机标准	一级												
JB/T2982-A	X1	X2	X3	X4	X5	X6	X7	X8	X9	X10	X11	X12	
JB/T2982-B	B09	B0	B1	B2	B3	B4	B5	B6	B7	B8	B9		
JB2982-81		B12	B15	B18	B22	B27	B33	B39	B45	B55	B65		
上海标	B10A	B10	B11	B12	B13	B14	B14A	B15	B16	B17	B18	B19	
			B11A	B12B	B13B				B16B				
减速机标准	二级												
JB/T2982-A	X32	X42	X53	X63	X64	X74	X84	X85	X95	X96	X106	X117	X128
JB/T2982-B	B10	B20	B31	B41	B42	B52	B53	B63	B64	B74	B84	B85	B95
JB2982-81	B1512	B1812	B2215	B2715	B2718	B3318	B3322	B3922	B3927	B4527	B5527	B5533	B6533
上海标	B110A	B120A	B131A	B141A	B142A	B152	B153	B163	B164	B174	B184A	B195	

注：不同标准相应机型号，性能指标基本相同，外形、安装和联接尺寸略有不同。以上型号我公司均可生产，请优先选用JB/T2982标准产品。

## 工况系数一览

工况系数 $f_{A1}$							
应用	8h/天	16h/天	24h/天	应用	8h/天	16h/天	24h/天
<b>食品工业</b>				<b>磨机</b>			
粉碎机	1.75	2	2.25	球磨机, 棒磨机	1.75	1.75	1.75
甜菜切片机 揉面机	1.25	1.5	1.75	锤磨机, 粉碎机	1.5	1.75	2
碾肉机	1.25	1.5	1.5	<b>印刷和制纸技术</b>			
填充机	0.8~1*	1	1.25	切纸机	1	1.25	1.5
和面机	1	1.25	1.5	卷筒	0.8~1*	1	1.25
挤压机	1.25	1.5	1.75	打包进料机	1	1.25	1.25
甘蔗切碎机	1.75	1.75	1.75	<b>电梯</b>			
榨糖机	1.75	1.75	1.75	提升机	1.25	1.5	1.75
烤面包机	1.25	1.25	1.25	货运电梯	1.25	1.5	1.75
<b>辅助动力, 伺服电机</b>				自动扶梯	1.25	1.25	1.5
微动装置, 无载荷	0.8~1*			<b>纺织工业</b>			
普通载荷	1.25	1.25	1.25	织机	1.25	1.5	1.75
<b>压缩机</b>				纺纱机	0.8~1*	1	1.25
离心式	1	1.25	1.5	洗涤机	1	1.25	1.5
轴流式	1	1.25	1.5	<b>输送机</b>			
<b>过滤机</b>	1	1.25	1.5	斗式输送机	1.5	1.75	1.75
<b>建筑业</b>				平衡加荷或喂料	0.8~1*	1	1.25
水泥搅拌机	1.25	1.5	1.75	重链链和螺旋输送	1.25	1.5	1.5
水泥厂	1.5	1.75	2	振动输送机	1.5	1.75	2
灰泥喷射机	0.8~1*	1	1.25	卷扬机	1.5	1.75	1.75
<b>发电机</b>	0.8~1*	1	1.25	皮带输送机	1.25	1.5	1.5
<b>水处理、环保</b>				绞车	1.5	1.75	1.75
曝气机	1.75	2.0	2.0	<b>刮板式输送机</b>	1.25	1.25	1.5
普通通风装置	1.5	1.5	1.5	<b>风扇</b>			
旋转木马式通风装置	1.75	1.75	1.75	离心式风扇	0.8~1*	1	1.25
条带式筛子 搜集器	0.8~1*	1	1.25	工业风扇	1	1.25	1.5
螺旋泵	1	1.25	1.5	冷却塔动力	1.75	1.75	1.75
<b>筛子</b>				冷却塔风扇	1.75	2.0	2.0
旋转式(石头, 砂)	1	1.25	1.5	<b>包装机械</b>			
行进式吸水机	0.8~1*	1	1.25	纸板堆叠机械	1.25	1.5	1.75
<b>农用机械</b>				打包机	0.8~1*	1	1.25
施肥平土机	0.8~1*	1		<b>机床设备</b>			
收割机	0.8~1*	1		平面刨床, 龙门刨床, 弯转机	1.25	1.5	1.75
<b>起重机械</b>				主动力, 进给动力	1	1.25	1.5
行走机构	1.5	1.75	2.0	进给和辅助动力	0.8~1*	1	1.25
回转机构	1.25	1.5	2.0	压力机	1.75	2	2
起升机构	1.25	1.5	1.75	折弯机	1.5	1.75	2
转臂式起重机	1.25	1.5	1.75	剪板机	1.75	2	2
<b>混合机</b>				<b>钢铁工业</b>			
均匀密度	1.25	1.5	1.5	拉线机	1.25	1.5	1.75
不均匀密度	1.5	1.75	1.75	绕线机	1.25	1.75	1.75
<b>木材和塑料工业</b>				轧辊辊道: 无回转			
电锯的主动力	1.5	1.75	2	—组合动力	1.25	1.5	1.75
电锯的进给动力	1	1.25	1.5	—独立动力	1.5	1.75	2
砍木机	1.5	1.75	2	<b>泵</b>			
胶合板胶合机	0.8~1*	1	1.25	离心式	1	1.25	1.5
钻孔机	0.8~1*	1	1.25	旋转式, 齿轮型,	0.8~1*	1	1.25
挤压机	1.25	1.5	1.75	叶轮型, 叶片型			
<b>搅拌机</b>				活塞泵: 单缸	1.5	1.75	2
纯液体(均匀密度)	1.25	1.5	1.5	—多缸	1.25	1.5	1.75
非均匀密度的液体	1.5	1.75	2.0	螺旋泵	1	1.25	1.5
液体和固体	1.5	1.75	2.0				

工况系数 $f_{At}$	
启停次数/每小时	
<10	1
<100	1.15
<500	1.25

工况系数 $f_{At}$					
环境	+20℃…	+20℃…	+30℃…	+40℃…	+50℃…
温度		+30℃…	+40℃…	+50℃…	+60℃…
$f_{At}$	1	1.1	1.25	1.5	1.75

\*=0.8, 假如运行时间少于3小时/天, 并无径向载荷作用。

这些工况系数特别适用于电机作为主要动力的场合。对于特殊应用设计, 例如启停及正反转频繁场合, 请与我们公司技术部联系。

## 选型参数释义

### 选型参数表:

$P$ [kW]: 电机功率。

$n_1$ [r/min]: 输出转速。参考电机满载时的转速和减速机的传动比计算得出, 单位为转/分钟。

$M_1$ [Nm]: 电机满载时输出轴上可以产生的转矩。此输出转矩已考虑了减速机的传动效率。

$[i]$ : 减速机从输入到输出间的减速比。

$F_{ra}$ [kN]: 输出轴轴伸中点处的许用径向载荷。工作元件的实际径向载荷  $F_r$  与实际工况系数  $f_a$  的乘积不得大于此值, 即  $f_a \cdot F_r \leq F_{ra}$  ( $f_a$  可参照选型步骤2中说明)。

一般工作元件的  $F$  值可由下式求出:

$$F_r = M_1 \cdot f_r / r \quad (N)$$

其中:  $M_1$ —工作元件的工作转矩 (Nm)

$r$ —工作元件节圆半径 (m)

$f_r$ —径向载荷系数 (可参考如下取值)

单排链轮	$f_r=1$	V型带	$f_r=1.5$
一个齿轮或双排链轮	$f_r=1.25$	平型带	$f_r=2.5$

$f_a$ : 使用系数, 减速机额定功率与所配用的电机额定功率的比值。它是选择减速器规格的强度依据。

**机型号:** 即减速机的机型和规格号 (详见减速机型号一览)。其结构尺寸可查阅相应的外形安装尺寸图表。

**极数:** 电机极数。

## 选型步骤

### ● 1. 安装方式的选用

一般由用户根据安装布置形式来确定。

### ● 2. 实际工况系数 $f_A$ 的确定

#### 1) 一般使用要求

$f_A$ 主要由工作机的载荷特性、工作时间和启停次数决定。即：

$$f_A = f_{A1} \cdot f_{A2}$$

式中 $f_{A1}$ 是由载荷特性和工作时间两个因素决定的工况系数。常用工作机的 $f_{A1}$ 可参考工况系数 $f_{A1}$ 选定。其它工作机的工况系数，可用类比法确定。

式中 $f_{A2}$ 由启、停次数决定。可参考表工况系数 $f_{A2}$ 确定。注意启、停要各计一次。

#### 2) 特殊使用要求

若环境温度特别高，要考虑增加温度工况系数 $f_{A3}$ 。可参考表工况系数 $f_{A3}$ 确定。

若要减速机具有特别高的可靠性，则要增加必要的安全系数 $f_{A4}$ 。

数值不能确定时，请与我公司技术部联系

### ● 3. 型号（规格）的确定

必须满足条件 $f_s \geq f_A$

#### 1) 电机与减速机直联或通过联轴器联接

a、在选型参数表中找到相应的电机功率、极数。

b、在此功率和极数下，初步选用一个具有相近传动比的机型，并记录下其使用系数 $f_s$ 。

c、比较，若满足条件 $f_s \geq f_A$ ，则就是可用机型。否则，加大机型，直到满足条件。

#### 2) 电机与减速机之间具有前置减速联接

如电机与减速机之间通过齿轮、皮带、链轮等减速装置联接，由于输入转矩的增加，须把电机功率折算到减速机输入轴上，即把电机的功率乘以前置减速装置的传动比。用折算的功率，

按前述（1）中的方法选取。此时，仍要注意电机极数不变。

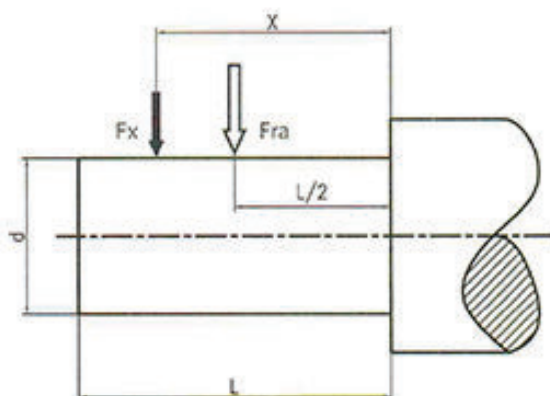
### ● 4. 径向载荷检验

减速机轴头装有齿轮、皮带轮、链轮时，将产生较大的径向载荷。此时，必须进行径向载荷检验。方法见选型参数释义中有关内容。若径向载荷超出许用值，可选用更大规格机型。



## 径向力校核

实际作用点不在输出轴轴伸中间时，需要下述公式对选型表中的许用径向力值进行计算



$$\text{当 } 0 \leq X < L/2 \text{ 时} \quad F_x = [1.25 - (X/2L)] \cdot F_{ra} \quad [\text{N}]$$

$$\text{当 } X = L/2 \text{ 时} \quad F_x = F_{ra} \quad [\text{N}]$$

$$\text{当 } L/2 < X \leq L \text{ 时} \quad F_x = [1.6 - (1.2X/L)] \cdot F_{ra} \quad [\text{N}]$$

$F_{ra}$ —选型表中给出的许用载荷（作用在 $X=L/2$ 处）

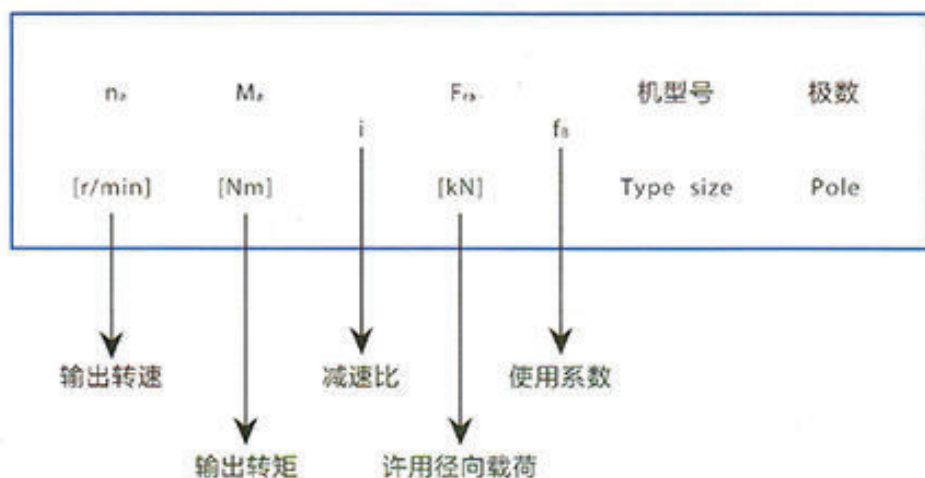
$F_x$ —实际作用点的许用径向载荷

$X$ —样本中轴肩到载荷实际作用点的距离

$L$ —输出轴轴伸长度(本样本中给定的长度,参照外形安装尺寸图表)

工作元件的实际径向载荷 $F_r$ 与实际工况系数 $f_a$ 的乘积不得大于实际作用点的许用径向载荷 $F_x$ , 即  $f_a \cdot F_r \leq F_x$

## 选型参数表注释



## 选型参数表

na [r/min]	Ma [Nm]	i	Fra [kN]	Fb	机型号 Type size	极数 Pole	na [r/min]	Ma [Nm]	i	Fra [kN]	Fb	机型号 Type size	极数 Pole
0.18 kW							0.25 kW						
0.26	600	5133	8.0	○	B20* X42*	4P	0.38	2500	3481	15.7	○	B41 X63	4P
0.31	600	4189	8.0	○			0.44	2500	3053	15.7	○		
0.38	600	3481	8.0	○			0.52	2500	2537	15.7	○		
0.43	600	3053	8.0	○			0.64	2500	2065	15.7	○		
0.52	600	2537	8.0	○			0.72	2489	1849	15.7	1.00		
0.63	600	2065	8.0	○			0.81	2199	1633	15.7	1.10		
0.71	600	1849	8.0	○			0.88	2026	1505	15.7	1.20		
0.80	600	1633	8.0	○			1.0	1827	1357	15.7	1.35		
0.87	600	1505	8.0	○			1.1	1649	1225	15.7	1.50		
1.0	600	1357	8.0	○			1.3	1350	1003	15.7	1.85		
1.1	600	1225	8.0	○			1.6	1132	841	15.7	2.20		
1.3	600	1003	8.0	○			1.8	984	731	15.7	2.50		
1.6	600	841	8.0	○			2.0	874	649	15.7	2.85		
1.8	600	731	8.0	○			2.2	801	595	15.7	3.10		
2.0	600	649	8.0	○			2.7	664	493	15.7	3.75		
2.2	586	595	8.0	1.00			3.4	526	391	15.7	4.70		
2.7	485	493	8.0	1.20			0.22	1250	6177	11.6	○		
3.4	385	391	8.0	1.55			0.26	1250	5133	11.6	○		
4.1	314	319	8.0	1.90	0.32	1250	4189	11.6	○				
4.5	284	289	8.0	2.10	0.38	1250	3481	11.6	○				
5.2	249	253	8.0	2.40	0.44	1250	3053	11.6	○				
7.0	184	187	8.0	3.25	0.52	1250	2537	11.6	○				
7.9	162	165	8.0	3.65	0.64	1250	2065	11.6	○				
9.2	141	143	8.0	3.75	0.72	1250	1849	11.6	○				
10.8	119	121	8.0	3.75	0.81	1250	1633	11.6	○				
0.31	240	4189	5.2	○	0.88	1250	1505	11.6	○				
0.38	240	3481	5.2	○	1.0	1250	1357	11.6	○				
0.43	240	3053	5.2	○	1.1	1250	1225	11.6	○				
0.52	240	2537	5.2	○	1.3	1250	1003	11.6	○				
0.63	240	2065	5.2	○	1.6	1132	841	11.6	1.10				
0.71	240	1849	5.2	○	1.8	984	731	11.6	1.25				
0.80	240	1633	5.2	○	2.0	874	649	11.6	1.40				
0.87	240	1505	5.2	○	2.2	801	595	11.6	1.55				
1.0	240	1357	5.2	○	2.7	664	493	11.6	1.85				
1.1	240	1225	5.2	○	3.4	526	391	11.6	2.35				
1.3	240	1003	5.2	○	4.2	429	319	11.6	2.90				
1.6	240	841	5.2	○	4.6	389	289	11.6	3.20				
1.8	240	731	5.2	○	5.3	341	253	11.6	3.65				
2.0	240	649	5.2	○	7.1	252	187	11.6	4.95				
2.2	240	595	5.2	○	0.26	600	5133	8.0	○				
2.7	240	493	5.2	○	0.32	600	4189	8.0	○				
3.4	240	391	5.2	○	0.38	600	3481	8.0	○				
4.1	240	319	5.2	○	0.44	600	3053	8.0	○				
4.5	240	289	5.2	○	0.52	600	2537	8.0	○				
5.2	240	253	5.2	○	0.64	600	2065	8.0	○				
7.0	184	187	5.2	1.30	0.72	600	1849	8.0	○				
7.9	162	165	5.2	1.45	0.81	600	1633	8.0	○				
9.2	141	143	5.2	1.70	0.88	600	1505	8.0	○				
10.8	119	121	5.2	1.95	1.0	600	1357	8.0	○				
13.2	97	99	5.2	2.40	1.1	600	1225	8.0	○				
22.2	70	59	3.0	1.85	1.3	600	1003	8.0	○				
30.5	51	43	3.0	2.75	1.6	600	841	8.0	○				
37.4	41	35	2.9	2.75	1.8	600	731	8.0	○				
45.2	34	29	2.9	4.10	2.0	600	649	8.0	○				
57.0	27	23	2.4	4.10	2.2	600	595	8.0	○				
30.5	51	43	1.2	1.35	2.7	600	493	8.0	○				
37.4	41	35	1.2	1.85	3.4	600	391	8.0	1.10				
45.2	34	29	1.2	1.85	4.2	429	319	8.0	1.35				
57.0	27	23	1.0	1.85	4.6	389	289	8.0	1.50				
77.1	20	17	1.0	2.75	5.3	341	253	8.0	1.75				
87.3	18	15	1.0	2.75	7.1	252	187	8.0	2.35				
100.8	15	13	0.8	2.75	8.1	222	165	8.0	2.70				
119.1	13	11	0.8	2.75	9.3	193	143	8.0	2.70				
					11.0	163	121	8.0	2.70				
					13.4	133	99	8.0	3.35				
0.25 kW													
0.22	2500	6177	15.7	○	B41	4P	0.32	240	4189	5.2	○	B10	4P
0.26	2500	5133	15.7	○	X63		0.38	240	3481	5.2	○	X32	4P
0.32	2500	4189	15.7	○			0.44	240	3053	5.2	○		

1、带+机型不能配置直联电机；

2、Fb栏有“○”的机型，不能使用电机100%功率，运转时负载转矩请保持在表中“Ma”以下，为了保护主机，请加安全装置；

3、所有机型均可配置对应相同电机机座号的6P、8P电机；

4、三级传动许用径向力值参照二级传动中的最大值。

## 选型参数表

na [r/min]	Ma [Nm]	i	Fra [kN]	fB	机型号 Type size	极数 Pole	na [r/min]	Ma [Nm]	i	Fra [kN]	fB	机型号 Type size	极数 Pole
0.25 kW							0.37 kW						
0.52	240	2537	5.2	○			0.22	1250	6177	11.6	○		
0.64	240	2065	5.2	○			0.26	1250	5133	11.6	○		
0.72	240	1849	5.2	○			0.32	1250	4189	11.6	○		
0.81	240	1633	5.2	○			0.38	1250	3481	11.6	○		
0.88	240	1505	5.2	○			0.44	1250	3053	11.6	○		
1.0	240	1357	5.2	○			0.52	1250	2537	11.6	○		
1.1	240	1225	5.2	○			0.64	1250	2065	11.6	○		
1.3	240	1003	5.2	○			0.72	1250	1849	11.6	○		
1.6	240	841	5.2	○			0.81	1250	1633	11.6	○		
1.8	240	731	5.2	○			0.88	1250	1505	11.6	○		
2.0	240	649	5.2	○	B10	4P	1.0	1250	1357	11.6	○		
2.2	240	595	5.2	○	X32		1.1	1250	1225	11.6	○	B31	4P
2.7	240	493	5.2	○			1.3	1250	1003	11.6	○		
3.4	240	391	5.2	○			1.6	1250	841	11.6	○	X53	
4.2	240	319	5.2	○			1.8	1250	731	11.6	○		
4.6	240	289	5.2	○			2.0	1250	649	11.6	○		
5.3	240	253	5.2	○			2.2	1186	595	11.6	1.05		
7.1	240	187	5.2	○			2.7	982	493	11.6	1.25		
8.1	222	165	5.2	1.05			3.4	779	391	11.6	1.60		
9.3	193	143	5.2	1.20			4.2	636	319	11.6	1.95		
11.0	163	121	5.2	1.40			4.6	576	289	11.6	2.15		
13.4	133	99	5.2	1.70			5.3	504	253	11.6	2.45		
18.7	115	71	5.2	2.05			7.1	373	187	11.6	3.35		
22.5	95	59	4.8	2.50	B1	4P	8.1	329	165	11.6	3.60		
28.3	76	47	4.4	3.15	X3		9.3	285	143	11.6	3.60		
30.9	69	43	4.3	3.45			11.0	241	121	11.6	3.60		
38.0	57	35	3.8	4.20			0.26	600	5133	8.0	○		
22.5	95	59	3.0	1.35			0.32	600	4189	8.0	○		
30.9	69	43	3.0	2.00			0.38	600	3481	8.0	○		
38.0	57	35	2.9	2.00	B0	4P	0.44	600	3053	8.0	○		
45.9	47	29	2.9	2.95	X2		0.52	600	2537	8.0	○		
57.8	37	23	2.4	2.95			0.64	600	2065	8.0	○		
78.2	27	17	2.3	4.05			0.72	600	1849	8.0	○		
88.7	24	15	2.2	4.05			0.81	600	1633	8.0	○		
30.9	69	43	1.2	0.95			0.88	600	1505	8.0	○		
38.0	57	35	1.2	1.35			1.0	600	1357	8.0	○		
45.9	47	29	1.2	1.35	B09	4P	1.1	600	1225	8.0	○		
57.8	37	23	1.0	1.35	X1		1.3	600	1003	8.0	○		
78.2	27	17	1.0	1.95			1.6	600	841	8.0	○	B20	4P
88.7	24	15	1.0	1.95			1.8	600	731	8.0	○	X42	
102.3	21	13	0.8	1.95			2.0	600	649	8.0	○		
120.9	18	11	0.8	1.95			2.2	600	595	8.0	○		
147.8	15	9	0.8	2.60			2.7	600	493	8.0	○		
0.37 kW							0.37 kW						
0.22	2500	6177	15.7	○			3.4	600	391	8.0	○		
0.26	2500	5133	15.7	○			4.2	600	319	8.0	○		
0.32	2500	4189	15.7	○			4.6	576	289	8.0	1.00		
0.38	2500	3481	15.7	○			5.3	504	253	8.0	1.15		
0.44	2500	3053	15.7	○			7.1	373	187	8.0	1.60		
0.52	2500	2537	15.7	○			8.1	329	165	8.0	1.80		
0.64	2500	2065	15.7	○			9.3	285	143	8.0	1.80		
0.72	2500	1849	15.7	○			11.0	241	121	8.0	1.80		
0.81	2500	1633	15.7	○			13.4	197	99	8.0	2.25		
0.88	2500	1505	15.7	○			0.32	240	4189	5.2	○		
0.98	2500	1357	15.7	○			0.38	240	3481	5.2	○		
1.1	2441	1225	15.7	○			0.44	240	3053	5.2	○		
1.3	1999	1003	15.7	1.00	B41	4P	0.52	240	2537	5.2	○		
1.6	1676	841	15.7	1.20	X63		0.64	240	2065	5.2	○		
1.8	1457	731	15.7	1.40			0.72	240	1849	5.2	○		
2.0	1293	649	15.7	1.60			0.81	240	1633	5.2	○		
2.2	1186	595	15.7	1.75			0.88	240	1505	5.2	○	B10	4P
2.7	982	493	15.7	2.10			1.0	240	1357	5.2	○	X32	
3.4	779	391	15.7	2.65			1.1	240	1225	5.2	○		
4.2	636	319	15.7	3.25			1.3	240	1003	5.2	○		
4.6	576	289	15.7	3.60			1.6	240	841	5.2	○		
5.3	504	253	15.7	4.10			1.8	240	731	5.2	○		
							2.0	240	649	5.2	○		
							2.2	240	595	5.2	○		
							2.7	240	493	5.2	○		

- 1、带+机型不能配置直联电机；
- 2、fB栏有“○”的机型，不能使用电机100%功率，运转时负载转矩请保持在表中“Ma”以下，为了保护主机，请自加安全装置；
- 3、所有机型均可配置对应相同电机机座号的6P、8P电机；
- 4、三级传动许用径向力值参照二级传动中的最大值。

## 选型参数表

na (r/min)	Ma (Nm)	i	Fra (kN)	fB	机型号 Type size	极数 Pole	na (r/min)	Ma (Nm)	i	Fra (kN)	fB	机型号 Type size	极数 Pole
0.37 kW							0.55 kW						
3.4	240	391	5.2	○	B10 X32	4P	1.9	2072	731	33.1	2.40	B53* X85*	4P
4.2	240	319	5.2	○			2.1	1839	649	33.1	2.70		
4.6	240	289	5.2	○			2.3	1686	595	33.1	2.95		
5.3	240	253	5.2	○			2.8	1397	493	33.1	3.55		
7.1	240	187	5.2	○			3.5	1108	391	33.1	4.50		
8.1	240	165	5.2	○			4.3	904	319	33.1	5.50		
9.3	240	143	5.2	○			0.18	5000	7569	33.1	○		
11.0	240	121	5.2	○	0.23	5000	6177	33.1	○				
13.4	197	99	5.2	1.15	0.27	5000	5133	33.1	○				
18.7	170	71	5.2	1.40	0.33	5000	4189	33.1	○				
22.5	141	59	4.8	1.70	0.40	5000	3481	33.1	○				
28.3	112	47	4.4	2.10	0.46	5000	3053	33.1	○				
30.9	103	43	4.3	2.30	0.55	5000	2537	33.1	○				
38.0	84	35	3.8	2.85	0.67	5000	2065	33.1	○	B09 X1	4P		
45.9	69	29	3.2	3.45	0.75	5000	1849	33.1	○				
57.8	55	23	3.8	4.35	0.85	4628	1633	33.1	1.05				
22.5	141	59	3.0	0.90	0.92	4265	1505	33.1	1.15				
30.9	103	43	3.0	1.35	1.0	3846	1357	33.1	1.30				
38.0	84	35	2.9	1.35	1.1	3472	1225	33.1	1.40				
45.9	69	29	2.9	2.00	1.3	2843	1003	33.1	1.75				
57.8	55	23	2.4	2.00	1.6	2383	841	33.1	2.05				
78.2	41	17	2.3	2.70	1.9	2072	731	33.1	2.40				
88.7	36	15	2.2	2.70	2.1	1839	649	33.1	2.70				
102.3	31	13	2.0	2.70	2.3	1686	595	33.1	2.95				
120.9	26	11	1.9	2.70	2.8	1397	493	33.1	3.55				
147.8	22	9	1.9	2.70	3.5	1108	391	33.1	4.50				
190.0	17	7	1.5	2.70	4.3	904	319	33.1	5.50				
38.0	84	35	1.2	0.90	0.18	2500	7569	15.7	○	B42 X64 X74	4P		
45.9	69	29	1.2	0.90	0.23	2500	6177	15.7	○				
57.8	55	23	1.0	0.90	0.27	2500	5133	15.7	○				
78.2	41	17	1.0	1.35	0.33	2500	4189	15.7	○				
88.7	36	15	1.0	1.35	0.40	2500	3481	15.7	○				
102.3	31	13	0.8	1.35	0.46	2500	3053	15.7	○				
120.9	26	11	0.8	1.35	0.55	2500	2537	15.7	○				
147.8	22	9	0.8	1.75	0.67	2500	2065	15.7	○				
0.18	8800	7569	52.9	○	0.75	2500	1849	15.7	○	B63* X95*	4P		
0.23	8800	6177	52.9	○	0.85	2500	1633	15.7	○				
0.27	8800	5133	52.9	○	0.92	2500	1505	15.7	○				
0.33	8800	4189	52.9	○	1.02	2500	1357	15.7	○				
0.40	8800	3481	52.9	○	1.1	2500	1225	15.7	○				
0.46	8652	3053	52.9	1.00	1.3	2500	1003	15.7	○				
0.55	7190	2537	52.9	1.20	1.6	2383	841	15.7	1.00				
0.67	5852	2065	52.9	1.50	1.9	2072	731	15.7	1.20				
0.75	5240	1849	52.9	1.65	2.1	1839	649	15.7	1.35				
0.85	4628	1633	52.9	1.90	2.3	1686	595	15.7	1.45				
0.92	4265	1505	52.9	2.05	2.8	1397	493	15.7	1.75				
1.0	3846	1357	52.9	2.25	3.5	1108	391	15.7	2.25				
1.1	3472	1225	52.9	2.50	4.3	904	319	15.7	2.75				
1.3	2843	1003	52.9	3.05	4.8	819	289	15.7	3.05				
1.6	2383	841	52.9	3.65	5.4	717	253	15.7	3.45				
1.9	2072	731	52.9	4.20	7.4	530	187	15.7	4.70				
2.1	1839	649	52.9	4.75	8.4	468	165	15.7	5.30				
2.3	1686	595	52.9	5.20	0.23	2500	6177	15.7	○	B41 X63	4P		
0.18	5000	7569	33.1	○	0.27	2500	5133	15.7	○				
0.23	5000	6177	33.1	○	0.33	2500	4189	15.7	○				
0.27	5000	5133	33.1	○	0.40	2500	3481	15.7	○				
0.33	5000	4189	33.1	○	0.46	2500	3053	15.7	○				
0.40	5000	3481	33.1	○	0.55	2500	2537	15.7	○				
0.46	5000	3053	33.1	○	0.67	2500	2065	15.7	○				
0.55	5000	2537	33.1	○	0.75	2500	1849	15.7	○				
0.67	5000	2065	33.1	○	0.85	2500	1633	15.7	○	B53* X85*	4P		
0.75	5000	1849	33.1	○	0.92	2500	1505	15.7	○				
0.85	4628	1633	33.1	1.05	1.0	2500	1357	15.7	○				
0.92	4265	1505	33.1	1.15	1.1	2500	1225	15.7	○				
1.0	3846	1357	33.1	1.30	1.4	2500	1003	15.7	○				
1.1	3472	1225	33.1	1.40	1.7	2383	841	15.7	1.00				
1.3	2843	1003	33.1	1.75	1.9	2072	731	15.7	1.20				
1.6	2383	841	33.1	2.05	2.1	1839	649	15.7	1.35				
					2.3	1686	595	15.7	1.45				
					2.8	1397	493	15.7	1.75				

- 1、带“机”型不能配置直联电机；
- 2、fB栏有“○”的机型，不能使用电机100%功率，运转时负载转矩请保持在表中“Ma”以下，为了保护主机，请加安全装置；
- 3、所有机型均可配置对应相同电机机座号的6P、8P电机；
- 4、三级传动许用径向力值参照二级传动中的最大值。

选型参数表

na (r/min)	Ma (Nm)	i	Fra (kN)	fB	机型号 Type size	极数 Pole	na (r/min)	Ma (Nm)	i	Fra (kN)	fB	机型号 Type size	极数 Pole
0.55 kW							0.55 kW						
3.6	1108	391	15.7	2.25	B41 X63	4P	1.4	240	1003	5.2	○	B10 X32	4P
4.4	904	319	15.7	2.75			1.7	240	841	5.2	○		
4.8	819	289	15.7	3.05			1.9	240	731	5.2	○		
5.5	717	253	15.7	3.45			2.1	240	649	5.2	○		
7.4	530	187	15.7	4.70			2.3	240	595	5.2	○		
8.4	468	165	15.7	5.30			2.8	240	493	5.2	○		
0.23	1250	6177	11.6	○			3.6	240	391	5.2	○		
0.27	1250	5133	11.6	○			4.4	240	319	5.2	○		
0.33	1250	4189	11.6	○	4.8	240	289	5.2	○				
0.40	1250	3481	11.6	○	5.5	240	253	5.2	○				
0.46	1250	3053	11.6	○	7.4	240	187	5.2	○				
0.55	1250	2537	11.6	○	8.4	240	165	5.2	○				
0.67	1250	2065	11.6	○	9.7	240	143	5.2	○				
0.75	1250	1849	11.6	○	11.5	240	121	5.2	○				
0.85	1250	1633	11.6	○	14.0	240	99	5.2	○				
0.92	1250	1505	11.6	○	16.0	295	87	11.6	3.65	B3*	4P		
1.0	1250	1357	11.6	○	19.6	241	71	11.6	3.65				
1.1	1250	1225	11.6	○	23.6	201	59	10.8	5.05	X5*	4P		
1.4	1250	1003	11.6	○	16.0	295	87	8.0	1.80				
1.7	1250	841	11.6	○	19.6	241	71	8.0	1.80	B2	4P		
1.9	1250	731	11.6	○	23.6	201	59	7.4	2.70				
2.1	1250	649	11.6	○	29.6	160	47	6.8	3.65	X4	4P		
2.3	1250	595	11.6	○	32.3	146	43	6.7	3.65				
2.8	1250	493	11.6	○	39.7	119	35	6.0	3.65	B1 X3	4P		
3.6	1108	391	11.6	1.10	19.6	241	71	5.2	0.90				
4.4	904	319	11.6	1.35	23.6	201	59	4.8	1.25				
4.8	819	289	11.6	1.50	29.6	160	47	4.4	1.50				
5.5	717	253	11.6	1.70	32.3	146	43	4.3	1.60				
7.4	530	187	11.6	2.35	39.7	119	35	3.8	2.00				
8.4	468	165	11.6	2.40	47.9	99	29	3.8	2.40				
9.7	405	143	11.6	2.40	60.4	78	23	3.2	3.05				
11.5	343	121	11.6	2.40	81.8	58	17	3.0	3.65				
14.0	281	99	11.6	3.10	92.7	51	15	2.9	3.65	B0 X2	4P		
0.27	600	5133	8.0	○	106.9	44	13	2.8	3.65				
0.33	600	4189	8.0	○	126.4	37	11	2.6	5.40				
0.40	600	3481	8.0	○	154.4	31	9	2.6	5.40				
0.46	600	3053	8.0	○	198.6	24	7	2.5	5.40				
0.55	600	2537	8.0	○	32.3	146	43	3.0	0.90				
0.67	600	2065	8.0	○	39.7	119	35	2.9	0.90				
0.75	600	1849	8.0	○	47.9	99	29	2.9	1.35				
0.85	600	1633	8.0	○	60.4	78	23	2.4	1.35				
0.92	600	1505	8.0	○	81.8	58	17	2.3	1.80				
1.0	600	1357	8.0	○	92.7	51	15	2.2	1.80				
1.1	600	1225	8.0	○	106.9	44	13	2.0	1.80				
1.4	600	1003	8.0	○	126.4	37	11	1.9	1.80				
1.7	600	841	8.0	○	154.4	31	9	1.9	1.80				
1.9	600	731	8.0	○	198.6	24	7	1.8	1.80				
2.1	600	649	8.0	○	81.8	58	17	1.0	0.90				
2.3	600	595	8.0	○	92.7	51	15	1.0	0.90				
2.8	600	493	8.0	○	106.9	44	13	0.8	0.90				
3.6	600	391	8.0	○	126.4	37	11	0.8	0.90				
4.4	600	319	8.0	○	154.4	31	9	0.8	1.20				
4.8	600	289	8.0	○	0.75 kW								
5.5	600	253	8.0	○	0.18	8800	7569	52.9	○	B63*	4P		
7.4	530	187	8.0	1.10	0.23	8800	6177	52.9	○				
8.4	468	165	8.0	1.20	0.27	8800	5133	52.9	○				
9.7	405	143	8.0	1.20	0.33	8800	4189	52.9	○				
11.5	343	121	8.0	1.20	0.40	8800	3481	52.9	○				
14.0	281	99	8.0	1.50	0.46	8800	3053	52.9	○				
0.33	240	4189	5.2	○	0.55	8800	2537	52.9	○				
0.40	240	3481	5.2	○	0.67	7981	2065	52.9	1.10				
0.46	240	3053	5.2	○	0.75	7146	1849	52.9	1.20				
0.55	240	2537	5.2	○	0.85	6311	1633	52.9	1.35				
0.67	240	2065	5.2	○	0.92	5816	1505	52.9	1.50				
0.75	240	1849	5.2	○	1.0	5244	1357	52.9	1.65				
0.85	240	1633	5.2	○	1.1	4734	1225	52.9	1.85				
0.92	240	1505	5.2	○	1.4	3876	1003	52.9	2.25				
1.0	240	1357	5.2	○	1.7	3250	841	52.9	2.70				
1.1	240	1225	5.2	○									

- 1、带-机型不能配置直联电机；
- 2、fB栏有“○”的机型，不能使用电机100%功率，运转时负载转矩请保持在表中“Ma”以下，为了保护主机，请加安全装置；
- 3、所有机型均可配置对应相同电机机座号的6P、8P电机；
- 4、三级传动许用径向力值参照二级传动中的最大值。

## 选型参数表

na [r/min]	Ma [Nm]	i	Fra [kN]	Fb	机型号 Type size	级数 Pole	na [r/min]	Ma [Nm]	i	Fra [kN]	Fb	机型号 Type size	级数 Pole
0.75 kW							0.75 kW						
1.9	2825	731	52.9	3.10			3.6	1511	391	15.7	1.65		
2.1	2508	649	52.9	3.50	B63*	4P	4.4	1233	319	15.7	2.00		
2.3	2299	595	52.9	3.80	X95*		4.8	1117	289	15.7	2.20	B42	
2.8	1905	493	52.9	4.60			5.5	978	253	15.7	2.55	X64	4P
0.18	5000	7569	33.1	○			7.4	723	187	15.7	3.45		
0.23	5000	6177	33.1	○			8.4	638	165	15.7	3.90	X74	
0.27	5000	5133	33.1	○			9.7	553	143	15.7	4.50		
0.33	5000	4189	33.1	○			11.5	468	121	15.7	5.30		
0.40	5000	3481	33.1	○			0.23	2500	6177	15.7	○		
0.46	5000	3053	33.1	○			0.27	2500	5133	15.7	○		
0.55	5000	2537	33.1	○			0.33	2500	4189	15.7	○		
0.67	5000	2065	33.1	○			0.40	2500	3481	15.7	○		
0.75	5000	1849	33.1	○			0.46	2500	3053	15.7	○		
0.85	5000	1633	33.1	○			0.55	2500	2537	15.7	○		
0.92	5000	1505	33.1	○	B53*	4P	0.67	2500	2065	15.7	○		
1.0	5000	1357	33.1	○			0.75	2500	1849	15.7	○		
1.1	4734	1225	33.1	1.05	X85*		0.85	2500	1633	15.7	○		
1.4	3876	1003	33.1	1.25			0.92	2500	1505	15.7	○		
1.7	3250	841	33.1	1.50			1.0	2500	1357	15.7	○		
1.9	2825	731	33.1	1.75			1.1	2500	1225	15.7	○		
2.1	2508	649	33.1	1.95			1.4	2500	1003	15.7	○	B41	4P
2.3	2299	595	33.1	2.15			1.7	2500	841	15.7	○		
2.8	1905	493	33.1	2.60			1.9	2500	731	15.7	○	X63	
3.6	1511	391	33.1	3.30			2.1	2500	649	15.7	○		
4.4	1233	319	33.1	4.05			2.3	2299	595	15.7	1.05		
4.8	1117	289	33.1	4.45			2.8	1905	493	15.7	1.30		
5.5	978	253	33.1	5.10			3.6	1511	391	15.7	1.65		
0.18	5000	7569	33.1	○			4.4	1233	319	15.7	2.00		
0.23	5000	6177	33.1	○			4.8	1117	289	15.7	2.20		
0.27	5000	5133	33.1	○			5.5	978	253	15.7	2.55		
0.33	5000	4189	33.1	○			7.4	723	187	15.7	3.45		
0.40	5000	3481	33.1	○			8.4	638	165	15.7	3.90		
0.46	5000	3053	33.1	○			9.7	553	143	15.7	3.95		
0.55	5000	2537	33.1	○			11.5	468	121	15.7	3.95		
0.67	5000	2065	33.1	○			14.0	383	99	15.7	3.95		
0.75	5000	1849	33.1	○			0.23	1250	6177	11.6	○		
0.85	5000	1633	33.1	○			0.27	1250	5133	11.6	○		
0.92	5000	1505	33.1	○	B52	4P	0.33	1250	4189	11.6	○		
1.0	5000	1357	33.1	○			0.40	1250	3481	11.6	○		
1.1	4734	1225	33.1	1.05	X84		0.46	1250	3053	11.6	○		
1.4	3876	1003	33.1	1.25			0.55	1250	2537	11.6	○		
1.7	3250	841	33.1	1.50			0.67	1250	2065	11.6	○		
1.9	2825	731	33.1	1.75			0.75	1250	1849	11.6	○		
2.1	2508	649	33.1	1.95			0.85	1250	1633	11.6	○		
2.3	2299	595	33.1	2.15			0.92	1250	1505	11.6	○		
2.8	1905	493	33.1	2.60			1.0	1250	1357	11.6	○		
3.6	1511	391	33.1	3.30			1.1	1250	1225	11.6	○		
4.4	1233	319	33.1	4.05			1.4	1250	1003	11.6	○		
4.8	1117	289	33.1	4.45			1.7	1250	841	11.6	○	B31	4P
5.5	978	253	33.1	5.10			1.9	1250	731	11.6	○		
0.18	2500	7569	15.7	○			2.1	1250	649	11.6	○	X53	
0.23	2500	6177	15.7	○			2.3	1250	595	11.6	○		
0.27	2500	5133	15.7	○			2.8	1250	493	11.6	○		
0.33	2500	4189	15.7	○			3.6	1250	391	11.6	○		
0.40	2500	3481	15.7	○			4.4	1233	319	11.6	1.00		
0.46	2500	3053	15.7	○			4.8	1117	289	11.6	1.10		
0.55	2500	2537	15.7	○			5.5	978	253	11.6	1.25		
0.67	2500	2065	15.7	○			7.4	723	187	11.6	1.70		
0.75	2500	1849	15.7	○			8.4	638	165	11.6	1.75		
0.85	2500	1633	15.7	○	B42	4P	9.7	553	143	11.6	1.75		
0.92	2500	1505	15.7	○			11.5	468	121	11.6	1.75		
1.0	2500	1357	15.7	○	X64		14.0	383	99	11.6	2.30		
1.1	2500	1225	15.7	○			0.27	600	5133	8.0	○		
1.4	2500	1003	15.7	○	X74		0.33	600	4189	8.0	○		
1.7	2500	841	15.7	○			0.40	600	3481	8.0	○		
1.9	2500	731	15.7	○			0.46	600	3053	8.0	○	B20	4P
2.1	2500	649	15.7	○			0.55	600	2537	8.0	○		
2.3	2299	595	15.7	1.05			0.67	600	2065	8.0	○	X42	
2.8	1905	493	15.7	1.30			0.75	600	1849	8.0	○		

- 1、带+机型不能配置直联电机;
- 2、Fb栏有“○”的机型,不能使用电机100%功率,运转时负载转矩请保持在表中“Ma”以下,为了保护主机,请自加安全装置;
- 3、所有机型均可配置对应相同电机机座号的6P、8P电机;
- 4、三级传动许用径向力值参照二级传动中的最大值。

## 选型参数表

$n_a$ [r/min]	$M_a$ [Nm]	$i$	$F_{ra}$ [kN]	$f_B$	机型号 Type size	级数 Pole	$n_a$ [r/min]	$M_a$ [Nm]	$i$	$F_{ra}$ [kN]	$f_B$	机型号 Type size	级数 Pole
0.75 kW							1.1 kW						
0.85	600	1633	1633	○			1.7	4733	841	52.9	1.85		
0.92	600	1505	1505	○			1.9	4114	731	52.9	2.10		
1.0	600	1357	1357	○			2.2	3652	649	52.9	2.40		
1.1	600	1225	1225	○			2.4	3348	595	52.9	2.60		
1.4	600	1003	1003	○			2.8	2774	493	52.9	3.15	B63	4P
1.7	600	841	841	○			3.6	2200	391	52.9	3.95	X95	
1.9	600	731	731	○			4.4	1795	319	52.9	4.90		
2.1	600	649	649	○			4.8	1626	289	52.9	5.40		
2.3	600	595	595	○			0.18	5000	7569	33.1	○		
2.8	600	493	493	○	B20	4P	0.23	5000	6177	33.1	○		
3.6	600	391	391	○	X42		0.27	5000	5133	33.1	○		
4.4	600	319	319	○			0.33	5000	4189	33.1	○		
4.8	600	289	289	○			0.40	5000	3481	33.1	○		
5.5	600	253	253	○			0.46	5000	3053	33.1	○		
7.4	600	187	187	○			0.55	5000	2537	33.1	○		
8.4	600	165	165	○			0.68	5000	2065	33.1	○		
9.7	553	143	143	0.90			0.76	5000	1849	33.1	○		
11.5	468	121	121	0.90			0.86	5000	1633	33.1	○		
14.0	383	99	99	1.10			0.93	5000	1505	33.1	○		
16.0	403	87	87	2.70			1.0	5000	1357	33.1	○		
19.6	329	71	71	2.70	B3*	4P	1.1	5000	1225	33.1	○	B53	4P
23.6	274	59	59	3.70	X5*		1.4	5000	1003	33.1	○	X85	
29.6	182	47	47	5.40			1.7	4733	841	33.1	1.05		
32.3	166	43	43	5.40			1.9	4114	731	33.1	1.20		
16.0	403	87	87	1.35			2.2	3652	649	33.1	1.35		
19.6	329	71	71	1.35			2.4	3348	595	33.1	1.45		
23.6	274	59	59	1.95			2.8	2774	493	33.1	1.80		
29.6	218	47	47	2.70	B2	4P	3.6	2200	391	33.1	2.25		
32.3	199	43	43	2.70	X4		4.4	1795	319	33.1	2.75		
39.7	162	35	35	2.70			4.8	1626	289	33.1	3.05		
47.9	134	29	29	3.95			5.5	1424	253	33.1	3.50		
60.4	107	23	23	5.40			7.5	1052	187	33.1	4.75		
23.6	274	59	59	0.85			8.5	929	165	33.1	5.35		
29.6	218	47	47	1.10			0.18	5000	7569	33.1	○		
32.3	199	43	43	1.20			0.23	5000	6177	33.1	○		
39.7	162	35	35	1.45			0.27	5000	5133	33.1	○		
47.9	134	29	29	1.75			0.33	5000	4189	33.1	○		
60.4	107	23	23	2.25	B1	4P	0.40	5000	3481	33.1	○		
81.8	79	17	17	2.70	X1		0.46	5000	3053	33.1	○		
92.7	70	15	15	2.70			0.55	5000	2537	33.1	○		
106.9	60	13	13	2.70			0.68	5000	2065	33.1	○		
126.4	51	11	2.6	3.95			0.76	5000	1849	33.1	○		
154.4	42	9	2.6	3.95			0.86	5000	1633	33.1	○		
198.6	32	7	2.5	3.95			0.93	5000	1505	33.1	○		
47.9	134	29	2.9	0.95			1.0	5000	1357	33.1	○		
60.4	107	23	2.4	0.95			1.1	5000	1225	33.1	○		
81.8	79	17	2.3	1.35			1.4	5000	1003	33.1	○	B52	4P
92.7	70	15	2.2	1.35	B0	4P	1.7	4733	841	33.1	1.05	X84	
106.9	60	13	2.0	1.35	X2		1.9	4114	731	33.1	1.20		
126.4	51	11	1.9	1.35			2.2	3652	649	33.1	1.35		
154.4	42	9	1.9	1.35			2.4	3348	595	33.1	1.45		
198.6	32	7	1.8	1.35			2.8	2774	493	33.1	1.80		
154.4	42	9	0.8	0.85	B09 X1	4P	3.6	2200	391	33.1	2.25		
1.1 kW													
0.18	8800	7569	52.9	○			4.4	1795	319	33.1	2.75		
0.23	8800	6177	52.9	○			4.8	1626	289	33.1	3.05		
0.27	8800	5133	52.9	○			5.5	1424	253	33.1	3.50		
0.33	8800	4189	52.9	○			7.5	1052	187	33.1	4.75		
0.40	8800	3481	52.9	○			8.5	929	165	33.1	4.90		
0.46	8800	3053	52.9	○			0.18	2500	7569	15.7	○		
0.55	8800	2537	52.9	○	B63	4P	0.23	2500	6177	15.7	○		
0.68	8800	2065	52.9	○	X95		0.27	2500	5133	15.7	○		
0.76	8800	1849	52.9	○			0.33	2500	4189	15.7	○		
0.86	8800	1633	52.9	○			0.40	2500	3481	15.7	○	B42	4P
0.93	8470	1505	52.9	1.00			0.46	2500	3053	15.7	○	X64	
1.0	7637	1357	52.9	1.15			0.55	2500	2537	15.7	○	X74	
1.1	6894	1225	52.9	1.25			0.68	2500	2065	15.7	○		
1.4	5645	1003	52.9	1.55			0.76	2500	1849	15.7	○		
							0.86	2500	1633	15.7	○		
							0.93	2500	1505	15.7	○		

- 1、带\*机型不能配置直联电机；
- 2、 $f_B$ 栏有“○”的机型，不能使用电机100%功率，运转时负载转矩请保持在表中“ $M_a$ ”以下，为了保护主机，请自加安全装置；
- 3、所有机型均可配置对应相同电机机座号的6P、8P电机；
- 4、三级传动许用径向力值参照二级传动中的最大值。

## 选型参数表

na [r/min]	Ma [Nm]	i	Fra [kN]	Fb	机型号 Type size	极数 Pole	na [r/min]	Ma [Nm]	i	Fra [kN]	Fb	机型号 Type size	极数 Pole
1.1 kW							1.1 kW						
1.0	2500	1357	15.7	○			2.4	600	595	8.0	○		
1.1	2500	1225	15.7	○			2.8	600	493	8.0	○		
1.4	2500	1003	15.7	○			3.6	600	391	8.0	○		
1.7	2500	841	15.7	○			4.4	600	319	8.0	○		
1.9	2500	731	15.7	○			4.8	600	289	8.0	○	B20	4P
2.2	2500	649	15.7	○			5.5	600	253	8.0	○		
2.4	2500	595	15.7	○			7.5	600	187	8.0	○	X42	4P
2.8	2500	493	15.7	○		B42	8.5	600	165	8.0	○		
3.6	2200	391	15.7	1.10	X64	4P	9.8	600	143	8.0	○		
4.4	1795	319	15.7	1.35			11.6	600	121	8.0	○		
4.8	1626	289	15.7	1.50	X74		16.1	588	87	11.6	1.80		
5.5	1424	253	15.7	1.75			19.7	479	71	11.6	1.80		
7.5	1052	187	15.7	2.35			23.7	398	59	10.8	2.50	B3	4P
8.5	929	165	15.7	2.65			29.8	317	47	9.8	3.65	X5	4P
9.8	805	143	15.7	3.10			32.6	290	43	9.6	3.65		
11.6	681	121	15.7	3.65			40.0	236	35	8.5	4.90		
14.1	557	99	15.7	4.45			16.1	588	87	8.0	0.90		
0.23	2500	6177	15.7	○			19.7	479	71	8.0	0.90		
0.27	2500	5133	15.7	○			23.7	398	59	7.4	1.35		
0.33	2500	4189	15.7	○			29.8	317	47	6.8	1.80		
0.40	2500	3481	15.7	○			32.6	290	43	6.7	1.80	B2	4P
0.46	2500	3053	15.7	○			40.0	236	35	6.0	1.80	X4	4P
0.55	2500	2537	15.7	○			48.3	196	29	6.0	2.70		
0.68	2500	2065	15.7	○			60.9	155	23	5.0	3.65		
0.76	2500	1849	15.7	○			82.4	115	17	4.8	3.80		
0.86	2500	1633	15.7	○			93.3	101	15	4.7	4.30		
0.93	2500	1505	15.7	○			107.7	88	13	4.6	4.90		
1.0	2500	1357	15.7	○			32.6	290	43	4.3	0.80		
1.1	2500	1225	15.7	○		B41	40.0	236	35	3.8	1.00		
1.4	2500	1003	15.7	○			48.3	196	29	3.8	1.20		
1.7	2500	841	15.7	○			60.9	155	23	3.2	1.50		
1.9	2500	731	15.7	○		X63	82.4	115	17	3.0	1.80	B1	4P
2.2	2500	649	15.7	○			93.3	101	15	2.9	1.80	X3	4P
2.4	2500	595	15.7	○			107.7	88	13	2.8	1.80		
2.8	2500	493	15.7	○			127.3	74	11	2.6	2.70		
3.6	2200	391	15.7	1.10			155.6	61	9	2.6	2.70		
4.4	1795	319	15.7	1.35			200.0	47	7	2.5	2.70		
4.8	1626	289	15.7	1.50			82.4	115	17	2.3	0.90		
5.5	1424	253	15.7	1.75			93.3	101	15	2.2	0.90		
7.5	1052	187	15.7	2.35			107.7	88	13	2.0	0.90	B0	4P
8.5	929	165	15.7	2.65			127.3	74	11	1.9	0.90	X2	4P
9.8	805	143	15.7	2.70			155.6	61	9	1.9	0.90		
11.6	681	121	15.7	2.70			200.0	47	7	1.8	0.90		
14.1	557	99	15.7	2.70									
							1.5 kW						
0.23	1250	6177	11.6	○			0.18	8800	7569	52.9	○		
0.27	1250	5133	11.6	○			0.23	8800	6177	52.9	○		
0.33	1250	4189	11.6	○			0.27	8800	5133	52.9	○		
0.40	1250	3481	11.6	○			0.33	8800	4189	52.9	○		
0.46	1250	3053	11.6	○			0.40	8800	3481	52.9	○		
0.55	1250	2537	11.6	○			0.46	8800	3053	52.9	○		
0.68	1250	2065	11.6	○			0.55	8800	2537	52.9	○		
0.76	1250	1849	11.6	○			0.68	8800	2065	52.9	○		
0.86	1250	1633	11.6	○			0.76	8800	1849	52.9	○		
0.93	1250	1505	11.6	○			0.86	8800	1633	52.9	○		
1.0	1250	1357	11.6	○			0.93	8800	1505	52.9	○		
1.1	1250	1225	11.6	○			1.0	8800	1357	52.9	○		
1.4	1250	1003	11.6	○		B31	1.1	8800	1225	52.9	○	B63	4P
1.7	1250	841	11.6	○			1.4	7697	1003	52.9	1.10	X95	4P
1.9	1250	731	11.6	○	X53	4P	1.7	6454	841	52.9	1.35		
2.2	1250	649	11.6	○			1.9	5610	731	52.0	1.55		
2.4	1250	595	11.6	○			2.2	4980	649	52.9	1.75		
2.8	1250	493	11.6	○			2.4	4566	595	52.9	1.90		
3.6	1250	391	11.6	○			2.8	3783	493	52.9	2.30		
4.4	1250	319	11.6	○			3.6	3001	391	52.9	2.90		
4.8	1250	289	11.6	○			4.4	2448	319	52.9	3.55		
5.5	1250	253	11.6	○			4.8	2218	289	52.9	3.95		
7.5	1052	187	11.6	1.15			5.5	1942	253	52.9	4.50		
8.5	929	165	11.6	1.20			0.18	5000	7569	33.1	○		
9.8	805	143	11.6	1.20			0.23	5000	6177	33.1	○		
11.6	681	121	11.6	1.20			0.27	5000	5133	33.1	○		
14.1	557	99	11.6	1.55			0.33	5000	4189	33.1	○		
0.27	600	5133	8.0	○			0.40	5000	3481	33.1	○		
0.33	600	4189	8.0	○			0.46	5000	3053	33.1	○		
0.40	600	3481	8.0	○			0.55	5000	2537	33.1	○		
0.46	600	3053	8.0	○			0.68	5000	2065	33.1	○		
0.55	600	2537	8.0	○			0.76	5000	1849	33.1	○		
0.68	600	2065	8.0	○			0.86	5000	1633	33.1	○		
0.76	600	1849	8.0	○		B20	0.93	5000	1505	33.1	○	B53	4P
0.86	600	1633	8.0	○			1.0	5000	1357	33.1	○		
0.93	600	1505	8.0	○		X42	1.1	5000	1225	33.1	○	X85	4P
1.0	600	1357	8.0	○									
1.1	600	1225	8.0	○									
1.4	600	1003	8.0	○									
1.7	600	841	8.0	○									
1.9	600	731	8.0	○									
2.2	600	649	8.0	○									

1、带“-”机型不能配置直联电机；

2、Fb栏有“○”的机型，不能使用电机100%功率，运转时负载转矩请保持在表中“Ma”以下，为了保护主机，请自加安全装置；

3、所有机型均可配置对应相同电机机座号的6P、8P电机；

4、三级传动许用径向力值参照二级传动中的最大值。



## 选型参数表

na [r/min]	Ma [Nm]	i	Fra [kN]	Fb	机型号 Type size	级数 Pole	na [r/min]	Ma [Nm]	i	Fra [kN]	Fb	机型号 Type size	级数 Pole
1.5 kW							1.5 kW						
1.4	5000	1003	33.1	○			0.68	2500	2065	15.7	○		
1.7	5000	841	33.1	○			0.76	2500	1849	15.7	○		
1.9	5000	731	33.1	○			0.86	2500	1633	15.7	○		
2.2	4980	649	33.1	1.00			0.93	2500	1505	15.7	○		
2.4	4566	595	33.1	1.05			1.0	2500	1357	15.7	○		
2.8	3783	493	33.1	1.30			1.1	2500	1225	15.7	○		
3.6	3001	391	33.1	1.65		853 X85	1.4	2500	1003	15.7	○		
4.4	2448	319	33.1	2.00			1.7	2500	841	15.7	○		
4.8	2218	289	33.1	2.25			1.9	2500	731	15.7	○		
5.5	1942	253	33.1	2.55			2.2	2500	649	15.7	○		B41 X63
7.5	1435	187	33.1	3.45			2.4	2500	595	15.7	○		
8.5	1266	165	33.1	3.90			2.8	2500	493	15.7	○		
9.8	1097	143	33.1	4.55			3.6	2500	391	15.7	○		
0.18	5000	7569	33.1	○			4.4	2448	319	15.7	1.00		
0.23	5000	6177	33.1	○			4.8	2218	289	15.7	1.10		
0.27	5000	5133	33.1	○			5.5	1942	253	15.7	1.25		
0.33	5000	4189	33.1	○			7.5	1435	187	15.7	1.70		
0.40	5000	3481	33.1	○			8.5	1266	165	15.7	1.95		
0.46	5000	3053	33.1	○			9.8	1097	143	15.7	1.95		
0.55	5000	2537	33.1	○			11.6	929	121	15.7	1.95		
0.68	5000	2065	33.1	○			14.1	760	99	15.7	1.95		
0.76	5000	1849	33.1	○			0.23	1250	6177	11.6	○		
0.86	5000	1633	33.1	○			0.27	1250	5133	11.6	○		
0.93	5000	1505	33.1	○			0.33	1250	4189	11.6	○		
1.0	5000	1357	33.1	○			0.40	1250	3481	11.6	○		
1.1	5000	1225	33.1	○			0.46	1250	3053	11.6	○		
1.4	5000	1003	33.1	○		852 X84	0.55	1250	2537	11.6	○		
1.7	5000	841	33.1	○			0.68	1250	2065	11.6	○		
1.9	5000	731	33.1	○			0.76	1250	1849	11.6	○		
2.2	4980	649	33.1	1.00			0.86	1250	1633	11.6	○		
2.4	4566	595	33.1	1.05			0.93	1250	1505	11.6	○		
2.8	3783	493	33.1	1.30			1.0	1250	1357	11.6	○		
3.6	3001	391	33.1	1.65			1.1	1250	1225	11.6	○		
4.4	2448	319	33.1	2.00			1.4	1250	1003	11.6	○		B31 X53
4.8	2218	289	33.1	2.25			1.7	1250	841	11.6	○		
5.5	1942	253	33.1	2.55			1.9	1250	731	11.6	○		
7.5	1435	187	33.1	3.45			2.2	1250	649	11.6	○		
8.5	1266	165	33.1	3.60			2.4	1250	595	11.6	○		
9.8	1097	143	33.1	3.60			2.8	1250	493	11.6	○		
11.6	929	121	33.1	3.60			3.6	1250	391	11.6	○		
14.1	760	99	33.1	3.60			4.4	1250	319	11.6	○		
0.18	2500	7569	15.7	○			4.8	1250	289	11.6	○		
0.23	2500	6177	15.7	○			5.5	1250	253	11.6	○		
0.27	2500	5133	15.7	○			7.5	1250	187	11.6	○		
0.33	2500	4189	15.7	○			8.5	1250	165	11.6	○		
0.40	2500	3481	15.7	○			9.8	1097	143	11.6	○	0.95	
0.46	2500	3053	15.7	○			11.6	929	121	11.6	○	0.95	
0.55	2500	2537	15.7	○			14.1	760	99	11.6	○	1.15	
0.68	2500	2065	15.7	○			16.1	801	87	11.6	○	1.35	
0.76	2500	1849	15.7	○			19.7	654	71	11.6	○	1.35	
0.86	2500	1633	15.7	○			23.7	543	59	10.8	1.85		B3 X5
0.93	2500	1505	15.7	○			29.8	433	47	9.8	2.70		
1.0	2500	1357	15.7	○			32.6	396	43	9.6	2.70		
1.1	2500	1225	15.7	○			40.0	322	35	8.5	3.60		
1.4	2500	1003	15.7	○		B42 X64	48.3	267	29	8.5	4.40		
1.7	2500	841	15.7	○			23.7	543	59	7.4	0.95		
1.9	2500	731	15.7	○		X74	29.8	433	47	6.8	1.35		
2.2	2500	649	15.7	○			32.6	396	43	6.7	1.35		
2.4	2500	595	15.7	○			40.0	322	35	6.0	1.35		
2.8	2500	493	15.7	○			48.3	267	29	6.0	1.95		
3.6	2500	391	15.7	○			60.9	212	23	5.0	2.70	B2 X4	4P
4.4	2448	319	15.7	1.00			82.4	157	17	4.8	3.60		
4.8	2218	289	15.7	1.10			93.3	138	15	4.7	3.60		
5.5	1942	253	15.7	1.25			107.7	120	13	4.6	3.60		
7.5	1435	187	15.7	1.70			127.3	101	11	4.1	3.60		
8.5	1266	165	15.7	1.95			155.6	83	9	4.0	3.60		
9.8	1097	143	15.7	2.25			200.0	64	7	3.8	3.60		
11.6	929	121	15.7	2.65			48.3	267	29	3.8	0.85		
14.1	760	99	15.7	3.25			60.9	212	23	3.2	1.10		
0.23	2500	6177	15.7	○			82.4	157	17	3.0	1.35		
0.27	2500	5133	15.7	○			93.3	138	15	2.9	1.35		
0.33	2500	4189	15.7	○		B41 X63	107.7	120	13	2.8	1.35	B1 X3	4P
0.40	2500	3481	15.7	○			127.3	101	11	2.6	1.95		
0.46	2500	3053	15.7	○			155.6	83	9	2.6	1.95		
0.55	2500	2537	15.7	○			200.0	64	7	2.5	1.95		

- 1、带-机型不能配置直联电机；
- 2、Fb栏有“○”的机型，不能使用电机100%功率，运转时负载转矩请保持在表中“Ma”以下，为了保护主机，请加安全装置；
- 3、所有机型均可配置对应相同电机机座号的6P、8P电机；
- 4、三级传动许用径向力值参照二级传动中的最大值。

选型参数表

na [r/min]	Ma [Nm]	i	Fra [kN]	FB	机型号 Type size	极数 Pole	na [r/min]	Ma [Nm]	i	Fra [kN]	FB	机型号 Type size	极数 Pole			
2.2 kW							2.2 kW									
0.19	29400	7569	158.4	○	B95* X128*	4P	2.9	5432	493	72.5	2.20					
0.23	29400	6177	158.4	○			3.7	4309	391	72.5	2.75					
0.28	29400	5133	158.4	○			4.5	3515	319	72.5	3.40		B74 X106	4P		
0.34	29400	4189	158.4	○			4.9	3185	289	72.5	3.75					
0.41	29400	3481	158.4	○			5.7	2788	253	72.5	4.30					
0.47	29400	3053	158.4	○			8.7	1818	165	52.9	4.80					
0.56	27956	2537	158.4	1.05			10.0	1576	143	52.9	5.55		B64 X96	4P		
0.69	22755	2065	158.4	1.25			11.8	1333	121	52.9	6.60					
0.77	20375	1849	158.4	1.40			14.4	1091	99	52.9	6.75					
0.88	17994	1633	158.4	1.60			0.19	8800	7569	52.9	○					
1.0	16584	1505	158.4	1.75			0.23	8800	6177	52.9	○					
1.1	14953	1357	158.4	1.95			0.28	8800	5133	52.9	○					
1.2	13499	1225	158.4	2.15			0.34	8800	4189	52.9	○					
1.4	11052	1003	158.4	2.65			0.41	8800	3481	52.9	○					
1.7	9267	841	158.4	3.15			0.47	8800	3053	52.9	○					
2.0	8055	731	158.4	3.60			0.56	8800	2537	52.9	○					
2.2	7151	649	158.4	4.10			0.69	8800	2065	52.9	○					
0.19	21500	7569	91.7	○			B85* X118*	4P	0.77	8800	1849	52.9	○			
0.23	21500	6177	91.7	○					0.88	8800	1633	52.9	○			
0.28	21500	5133	91.7	○					1.0	8800	1505	52.9	○		B63 X95	4P
0.34	21500	4189	91.7	○					1.1	8800	1357	52.9	○			
0.41	21500	3481	91.7	○					1.2	8800	1225	52.9	○			
0.47	21500	3053	91.7	○					1.4	8800	1003	52.9	○			
0.56	21500	2537	91.7	○					1.7	8800	841	52.9	○			
0.69	21500	2065	91.7	○					2.0	8055	731	52.9	1.05			
0.77	20375	1849	91.7	1.05					2.2	7151	649	52.9	1.20			
0.88	17994	1633	91.7	1.15	2.4	6556			595	52.9	1.30					
1.0	16584	1505	91.7	1.25	2.9	5432			493	52.9	1.60					
1.1	14953	1357	91.7	1.40	3.7	4309			391	52.9	2.00					
1.2	13499	1225	91.7	1.55	4.5	3515			319	52.9	2.50					
1.4	11052	1003	91.7	1.90	4.9	3185			289	52.9	2.75					
1.7	9267	841	91.7	2.30	5.7	2788			253	52.9	3.15					
2.0	8055	731	91.7	2.65	7.6	2061			187	52.9	4.25					
2.2	7151	649	91.7	3.00	8.7	1818			165	52.9	4.60					
2.4	6556	595	91.7	3.25	10.0	1576			143	52.9	4.60					
2.9	5432	493	91.7	3.95	11.8	1333			121	52.9	4.60					
3.7	4309	391	91.7	4.95	14.4	1091			99	52.9	4.60					
0.19	21500	7569	91.7	○	B84 X117	4P			0.19	5000	7569	33.1	○			
0.23	21500	6177	91.7	○					0.23	5000	6177	33.1	○			
0.28	21500	5133	91.7	○					0.28	5000	5133	33.1	○			
0.34	21500	4189	91.7	○					0.34	5000	4189	33.1	○			
0.41	21500	3481	91.7	○					0.41	5000	3481	33.1	○			
0.47	21500	3053	91.7	○					0.47	5000	3053	33.1	○			
0.56	21500	2537	91.7	○			0.56	5000	2537	33.1	○					
0.69	21500	2065	91.7	○			0.69	5000	2065	33.1	○					
0.77	20375	1849	91.7	1.05			0.77	5000	1849	33.1	○					
0.88	17994	1633	91.7	1.15			0.88	5000	1633	33.1	○					
1.0	16584	1505	91.7	1.25			1.0	5000	1505	33.1	○					
1.1	14953	1357	91.7	1.40			1.1	5000	1357	33.1	○					
1.2	13499	1225	91.7	1.55			1.2	5000	1225	33.1	○					
1.4	11052	1003	91.7	1.90			1.4	5000	1003	33.1	○		B53 X85	4P		
1.7	9267	841	91.7	2.30			1.7	5000	841	33.1	○					
2.0	8055	731	91.7	2.65			2.0	5000	731	33.1	○					
2.2	7151	649	91.7	3.00			2.2	5000	649	33.1	○					
2.4	6556	595	91.7	3.25			2.4	5000	595	33.1	○					
2.9	5432	493	91.7	3.95			2.9	5000	493	33.1	○					
3.7	4309	391	91.7	4.95			3.7	4309	391	33.1	1.15					
0.19	12000	7569	72.5	○			B74 X106	4P	4.5	3515	319	33.1	1.40			
0.23	12000	6177	72.5	○					4.9	3185	289	33.1	1.55			
0.28	12000	5133	72.5	○					5.7	2788	253	33.1	1.75			
0.34	12000	4189	72.5	○					7.6	2061	187	33.1	2.40			
0.41	12000	3481	72.5	○					8.7	1818	165	33.1	2.75			
0.47	12000	3053	72.5	○					10.0	1576	143	33.1	3.15			
0.56	12000	2537	72.5	○	11.8	1333			121	33.1	3.75					
0.69	12000	2065	72.5	○	14.4	1091			99	33.1	4.55					
0.77	12000	1849	72.5	○	0.19	5000			7569	33.1	○					
0.88	12000	1633	72.5	○	0.23	5000			6177	33.1	○					
1.0	12000	1505	72.5	○	0.28	5000			5133	33.1	○					
1.1	12000	1357	72.5	○	0.34	5000			4189	33.1	○					
1.2	12000	1225	72.5	○	0.41	5000			3481	33.1	○		B52 X84	4P		
1.4	11052	1003	72.5	1.05	0.47	5000			3053	33.1	○					
1.7	9267	841	72.5	1.25	0.56	5000			2537	33.1	○					
2.0	8055	731	72.5	1.45	0.69	5000			2065	33.1	○					
2.2	7151	649	72.5	1.65	0.77	5000			1849	33.1	○					
2.4	6556	595	72.5	1.80	0.88	5000			1633	33.1	○					

- 1、带“机”型不能配置直联电机；
- 2、带“○”的机型，不能使用电机100%功率，运转时负载转矩请保持在表中“Ma”以下，为了保护主机，请加安全装置；
- 3、所有机型均可配置对应相同电机机座号的6P、8P电机；
- 4、三级传动许用径向力值参照二级传动中的最大值。

## 选型参数表

na [r/min]	Ma [Nm]	i	Fra [kN]	fB	机型号 Type-size	级数 Pole	na [r/min]	Ma [Nm]	i	Fra [kN]	fB	机型号 Type-size	级数 Pole
2.2 kW							2.2 kW						
1.0	5000	1505	33.1	○	B52 X84	4P	0.34	1250	4189	11.6	○	B31 X53	4P
1.1	5000	1357	33.1	○			0.41	1250	3481	11.6	○		
1.2	5000	1225	33.1	○			0.47	1250	3053	11.6	○		
1.4	5000	1003	33.1	○			0.56	1250	2537	11.6	○		
1.7	5000	841	33.1	○			0.69	1250	2065	11.6	○		
2.0	5000	731	33.1	○			0.77	1250	1849	11.6	○		
2.2	5000	649	33.1	○			0.88	1250	1633	11.6	○		
2.4	5000	595	33.1	○			1.0	1250	1505	11.6	○		
2.9	5000	493	33.1	○			1.1	1250	1357	11.6	○		
3.7	4309	391	33.1	1.15			1.2	1250	1225	11.6	○		
4.5	3515	319	33.1	1.40			1.4	1250	1003	11.6	○		
4.9	3185	289	33.1	1.55			1.7	1250	841	11.6	○		
5.7	2788	253	33.1	1.75			2.0	1250	731	11.6	○		
7.6	2061	187	33.1	2.40			2.2	1250	649	11.6	○		
8.7	1818	165	33.1	2.45	2.4	1250	595	11.6	○				
10.0	1576	143	33.1	2.45	2.9	1250	493	11.6	○				
11.8	1333	121	33.1	2.45	3.7	1250	391	11.6	○				
14.4	1091	99	33.1	2.45	4.5	1250	319	11.6	○				
0.19	2500	7569	15.7	○	4.9	1250	289	11.6	○				
0.23	2500	6177	15.7	○	5.7	1250	253	11.6	○				
0.28	2500	5133	15.7	○	7.6	1250	187	11.6	○				
0.34	2500	4189	15.7	○	8.7	1250	165	11.6	○				
0.41	2500	3481	15.7	○	10.0	1250	143	11.6	○				
0.47	2500	3053	15.7	○	11.8	1250	121	11.6	○				
0.56	2500	2537	15.7	○	16.4	1150	87	33.1	3.35	B5* X8*	4P		
0.69	2500	2065	15.7	○	20.1	939	71	30.2	4.25				
0.77	2500	1849	15.7	○	24.2	780	59	28.1	4.60	B4 X6 X7	4P		
0.88	2500	1633	15.7	○	16.4	1150	87	15.7	1.80				
1.0	2500	1505	15.7	○	20.1	939	71	15.7	1.80				
1.1	2500	1357	15.7	○	24.2	780	59	14.5	2.45				
1.2	2500	1225	15.7	○	30.4	621	47	13.2	3.35				
1.4	2500	1003	15.7	○	33.3	569	43	13.0	3.35				
1.7	2500	841	15.7	○	40.9	463	35	11.5	4.60	B3 X5	4P		
2.0	2500	731	15.7	○	16.4	1150	87	11.6	0.90				
2.2	2500	649	15.7	○	20.1	939	71	11.6	0.90				
2.4	2500	595	15.7	○	24.2	780	59	10.8	1.25				
2.9	2500	493	15.7	○	30.4	621	47	9.8	1.80				
3.7	2500	391	15.7	○	33.3	569	43	9.6	1.80				
4.5	2500	319	15.7	○	40.9	463	35	8.5	2.45				
4.9	2500	289	15.7	○	49.3	383	29	8.5	3.00	B2 X4	4P		
5.7	2500	253	15.7	○	62.2	304	23	7.3	3.35				
7.6	2061	187	15.7	1.20	75.3	251	19	7.2	4.40				
8.7	1818	165	15.7	1.35	84.1	225	17	6.7	4.40				
10.0	1576	143	15.7	1.55	95.3	198	15	6.5	4.40				
11.8	1333	121	15.7	1.85	110.0	172	13	6.2	4.60				
14.4	1091	99	15.7	2.25	130.0	145	11	5.9	4.60				
0.23	2500	6177	15.7	○	30.4	621	47	6.8	0.90			B1 X3	4P
0.28	2500	5133	15.7	○	33.3	569	43	6.7	0.90				
0.34	2500	4189	15.7	○	40.9	463	35	6.0	0.90				
0.41	2500	3481	15.7	○	49.3	383	29	6.0	1.35				
0.47	2500	3053	15.7	○	62.2	304	23	5.0	1.80				
0.56	2500	2537	15.7	○	84.1	225	17	4.8	2.45				
0.69	2500	2065	15.7	○	95.3	198	15	4.7	2.45				
0.77	2500	1849	15.7	○	110.0	172	13	4.6	2.45				
0.88	2500	1633	15.7	○	130.0	145	11	4.1	2.45				
1.0	2500	1505	15.7	○	158.9	119	9	4.0	2.45				
1.1	2500	1357	15.7	○	204.3	93	7	3.8	2.45				
1.2	2500	1225	15.7	○	84.1	225	17	3.0	0.90	B95* X128*	4P		
1.4	2500	1003	15.7	○	95.3	198	15	2.9	0.90				
1.7	2500	841	15.7	○	110.0	172	13	2.8	0.90				
2.0	2500	731	15.7	○	130.0	145	11	2.6	1.35				
2.2	2500	649	15.7	○	158.9	119	9	2.6	1.35				
2.4	2500	595	15.7	○	204.3	93	7	2.5	1.35				
2.9	2500	493	15.7	○	3 kW								
3.7	2500	391	15.7	○	0.19	29400	7569	158.4	○	B95* X128*	4P		
4.5	2500	319	15.7	○	0.23	29400	6177	158.4	○				
4.9	2500	289	15.7	○	0.28	29400	5133	158.4	○				
5.7	2500	253	15.7	○	0.34	29400	4189	158.4	○				
7.6	2061	187	15.7	1.20	0.41	29400	3481	158.4	○				
8.7	1818	165	15.7	1.35	0.47	29400	3053	158.4	○				
10.0	1576	143	15.7	1.35	0.56	29400	2537	158.4	○				
11.8	1333	121	15.7	1.35	0.69	29400	2065	158.4	○				
14.4	1091	99	15.7	1.35	0.77	27783	1849	158.4	1.05				
0.23	1250	6177	11.6	○	0.88	24538	1633	158.4	1.15				
0.28	1250	5133	11.6	○									

- 带-机型不能配置直联电机；
- fB栏有“○”的机型，不能使用电机100%功率，运转时负载转矩请保持在表中“Ma”以下，为了保护主机，请加安全装置；
- 所有机型均可配置对应相同电机机座号的6P、8P电机；
- 三级传动许用径向力值参照二级传动中的最大值。

### 选型参数表

na (r/min)	Ma (Nm)	i	Fra (kN)	F <sub>B</sub>	机型号 Type size	极数 Pole	na (r/min)	Ma (Nm)	i	Fra (kN)	F <sub>B</sub>	机型号 Type size	极数 Pole
3 kW							3 kW						
1.0	22614	1505	158.4	1.30	B95* X128*	4P	8.4	2562	170.5	72.5	4.65	B74 X106	4P
1.1	20391	1357	158.4	1.40			8.7	2479	165	52.9	3.50	B64 X96	4P
1.2	18407	1225	158.4	1.55			10.0	2149	143	52.9	4.05		
1.4	15071	1003	158.4	1.95			11.8	1818	121	52.9	4.80		
1.7	12637	841	158.4	2.30			14.4	1488	99	52.9	4.95		
2.0	10984	731	158.4	2.65			0.19	8800	7569	52.9	○		
2.2	9752	649	158.4	3.00			0.23	8800	6177	52.9	○		
2.4	8941	595	158.4	3.25			0.28	8800	5133	52.9	○		
2.9	7408	493	158.4	3.95			0.34	8800	4189	52.9	○		
0.19	21500	7569	91.7	○			0.41	8800	3481	52.9	○		
0.23	21500	6177	91.7	○			0.47	8800	3053	52.9	○		
0.28	21500	5133	91.7	○	0.56	8800	2537	52.9	○				
0.34	21500	4189	91.7	○	0.69	8800	2065	52.9	○				
0.41	21500	3481	91.7	○	0.77	8800	1849	52.9	○				
0.47	21500	3053	91.7	○	0.88	8800	1633	52.9	○				
0.56	21500	2537	91.7	○	1.0	8800	1505	52.9	○				
0.69	21500	2065	91.7	○	1.1	8800	1357	52.9	○				
0.77	21500	1849	91.7	○	1.2	8800	1225	52.9	○				
0.88	21500	1633	91.7	○	1.4	8800	1003	52.9	○				
1.0	21500	1505	91.7	○	1.7	8800	841	52.9	○	B63 X95	4P		
1.1	20391	1357	91.7	1.05	2.0	8800	731	52.9	○				
1.2	18407	1225	91.7	1.15	2.2	8800	649	52.9	○				
1.4	15071	1003	91.7	1.40	2.4	8800	595	52.9	○				
1.7	12637	841	91.7	1.70	2.9	7408	493	52.9	1.15				
2.0	10984	731	91.7	1.95	3.7	5875	391	52.9	1.45				
2.2	9752	649	91.7	2.20	4.5	4793	319	52.9	1.80				
2.4	8941	595	91.7	2.40	4.9	4343	289	52.9	2.00				
2.9	7408	493	91.7	2.90	5.7	3802	253	52.9	2.30				
3.7	5875	391	91.7	3.65	7.6	2810	187	52.9	3.10				
4.5	4793	319	91.7	4.45	8.7	2479	165	52.9	3.35				
0.19	21500	7569	91.7	○	10.0	2149	143	52.9	3.35				
0.23	21500	6177	91.7	○	11.8	1818	121	52.9	3.35				
0.28	21500	5133	91.7	○	14.4	1488	99	52.9	3.35				
0.34	21500	4189	91.7	○	0.19	5000	7569	33.1	○				
0.41	21500	3481	91.7	○	0.23	5000	6177	33.1	○				
0.47	21500	3053	91.7	○	0.28	5000	5133	33.1	○				
0.56	21500	2537	91.7	○	0.34	5000	4189	33.1	○				
0.69	21500	2065	91.7	○	0.41	5000	3481	33.1	○				
0.77	21500	1849	91.7	○	0.47	5000	3053	33.1	○				
0.88	21500	1633	91.7	○	0.56	5000	2537	33.1	○				
1.0	21500	1505	91.7	○	0.69	5000	2065	33.1	○				
1.1	20391	1357	91.7	1.05	0.77	5000	1849	33.1	○				
1.2	18407	1225	91.7	1.15	0.88	5000	1633	33.1	○				
1.4	15071	1003	91.7	1.40	1.0	5000	1505	33.1	○				
1.7	12637	841	91.7	1.70	1.1	5000	1357	33.1	○				
2.0	10984	731	91.7	1.95	1.2	5000	1225	33.1	○				
2.2	9752	649	91.7	2.20	1.4	5000	1003	33.1	○				
2.4	8941	595	91.7	2.40	1.7	5000	841	33.1	○				
2.9	7408	493	91.7	2.90	2.0	5000	731	33.1	○				
3.7	5875	391	91.7	3.65	2.2	5000	649	33.1	○				
4.5	4793	319	91.7	4.45	2.4	5000	595	33.1	○				
0.2	12000	7569	72.5	○	2.9	5000	493	33.1	○				
0.3	12000	6177	72.5	○	3.7	5000	391	33.1	○				
0.3	12000	5133	72.5	○	4.5	4793	319	33.1	1.00				
0.3	12000	4189	72.5	○	4.9	4343	289	33.1	1.15				
0.4	12000	3481	72.5	○	5.7	3802	253	33.1	1.30				
0.5	12000	3053	72.5	○	7.6	2810	187	33.1	1.75				
0.6	12000	2537	72.5	○	8.7	2479	165	33.1	2.00				
0.7	12000	2065	72.5	○	10.0	2149	143	33.1	2.30				
0.8	12000	1849	72.5	○	11.8	1818	121	33.1	2.75				
0.9	12000	1633	72.5	○	14.4	1488	99	33.1	3.35				
1.0	12000	1505	72.5	○	0.19	5000	7569	33.1	○				
1.1	12000	1357	72.5	○	0.23	5000	6177	33.1	○				
1.2	12000	1225	72.5	○	0.28	5000	5133	33.1	○				
1.4	12000	1003	72.5	○	0.34	5000	4189	33.1	○				
1.7	12000	841	72.5	○	0.41	5000	3481	33.1	○				
2.0	10984	731	72.5	1.05	0.47	5000	3053	33.1	○				
2.2	9752	649	72.5	1.20	0.56	5000	2537	33.1	○				
2.4	8941	595	72.5	1.30	0.69	5000	2065	33.1	○				
2.9	7408	493	72.5	1.60	0.77	5000	1849	33.1	○				
3.7	5875	391	72.5	2.00	0.88	5000	1633	33.1	○				
4.5	4793	319	72.5	2.50	1.0	5000	1505	33.1	○				
4.9	4343	289	72.5	2.75	1.1	5000	1357	33.1	○				
5.7	3802	253	72.5	3.15	1.2	5000	1225	33.1	○				
7.6	2810	187	72.5	4.25	1.4	5000	1003	33.1	○				

- 1、带+机型不能配置直联电机；
- 2、F<sub>B</sub>栏有“○”的机型，不能使用电机100%功率，运转时负载转矩请保持在表中“Ma”以下，为了保护主机，请自加安全装置；
- 3、所有机型均可配置对应相同电机机座号的6P、8P电机；
- 4、三级传动许用径向力值参照二级传动中的最大值。

## 选型参数表

na [r/min]	Ma [Nm]	i	Fra [kN]	fB	机型号 Type size	极数 Pole	na [r/min]	Ma [Nm]	i	Fra [kN]	fB	机型号 Type size	极数 Pole																																																																																																																																																																																																																																																																																																																																																																																																																																																																																																																																																																			
3 kW							3 kW																																																																																																																																																																																																																																																																																																																																																																																																																																																																																																																																																																									
1.7	5000	841	33.1	○	B52 X84	4P	84.1	307	17	4.8	1.80	B2 X4	4P																																																																																																																																																																																																																																																																																																																																																																																																																																																																																																																																																																			
2.0	5000	731	33.1	○			2.2	5000	649	33.1	○			2.4	5000	595	33.1	○	2.9	5000	493	33.1	○	3.7	5000	391	33.1	○	4.5	4793	319	33.1	1.00	4.9	4343	289	33.1	1.15	5.7	3802	253	33.1	1.30	7.6	2810	187	33.1	1.75	8.7	2479	165	33.1	1.80	10.0	2149	143	33.1	1.80	11.8	1818	121	33.1	1.80	14.4	1488	99	33.1	1.80	0.19	2500	7569	15.7	○	B42 X64 X74	4P	0.19	29400	7569	158.4	○	B95* X178*	4P	0.23	2500	6177	15.7	○	0.28	2500	5133	15.7	○	0.34	2500	4189	15.7	○	0.41	2500	3481	15.7	○	0.47	2500	3053	15.7	○	0.57	2500	2537	15.7	○	0.70	2500	2065	15.7	○	0.78	2500	1849	15.7	○	0.88	2500	1633	15.7	○	0.96	2500	1505	15.7	○	1.1	2500	1357	15.7	1.05	1.2	2500	1225	15.7	1.20	1.4	2500	1003	15.7	1.45	1.7	2500	841	15.7	1.75	2.0	2500	731	15.7	2.00	2.2	2500	649	15.7	2.25	2.4	2500	595	15.7	2.45	2.9	2500	493	15.7	2.95	3.7	2500	391	15.7	3.75	0.19	21500	7569	91.7	○	B85* X118*	4P	0.23	21500	6177	91.7	○	0.28	21500	5133	91.7	○	0.34	21500	4189	91.7	○	0.41	21500	3481	91.7	○	0.47	21500	3053	91.7	○	0.57	21500	2537	91.7	○	0.70	21500	2065	91.7	○	0.78	21500	1849	91.7	○	0.88	21500	1633	91.7	○	1.0	21500	1505	91.7	○	1.1	21500	1357	91.7	○	1.2	21500	1225	91.7	○	1.4	21500	1003	91.7	1.05	1.7	21500	841	91.7	1.25	2.0	21500	731	91.7	1.45	2.2	21500	649	91.7	1.65	2.4	21500	595	91.7	1.80	2.9	21500	493	91.7	2.15	3.7	21500	391	91.7	2.75	4.5	21500	319	91.7	3.35	5.0	21500	289	91.7	3.70	5.7	21500	253	91.7	4.25	0.19	21500	7569	91.7	○	B84 X117	4P	0.23	21500	6177	91.7	○	0.28	21500	5133	91.7	○	0.34	21500	4189	91.7	○	0.41	21500	3481	91.7	○	0.47	21500	3053	91.7	○	0.57	21500	2537	91.7	○	0.70	21500	2065	91.7	○	0.78	21500	1849	91.7	○	0.88	21500	1633	91.7	○	1.0	21500	1505	91.7	○	1.1	21500	1357	91.7	○	1.2	21500	1225	91.7	○	1.4	21500	1003	91.7	1.05	1.7	21500	841	91.7	1.25	2.0	21500	731	91.7	1.45	2.2	21500	649	91.7	1.65	2.4	21500	595	91.7	1.80	2.9	21500	493	91.7	2.15	3.7	21500	391	91.7	2.75	4.5	21500	319	91.7	3.35	24.2	1064	59	10.8	0.90	B3 X5	4P	24.2	1064	59	10.8	0.90	B2 X4	4P	30.4	847	47	9.8	1.35	33.3	775	43	9.6	1.35	40.9	631	35	8.5	1.80	49.3	523	29	8.5	2.00	62.2	415	23	7.3	2.45	75.3	343	19	7.2	3.25	84.1	307	17	6.7	3.25	95.3	270	15	6.5	3.25	110.0	234	13	6.2	3.35	130.0	198	11	5.9	3.35	158.9	162	9	5.5	3.35	49.3	523	29	6.0	0.95	62.2	415	23	5.0	1.35																																																																																
2.2	5000	649	33.1	○			2.4	5000	595	33.1	○			2.9	5000	493	33.1	○	3.7	5000	391	33.1	○	4.5	4793	319	33.1	1.00	4.9	4343	289	33.1	1.15	5.7	3802	253	33.1	1.30	7.6	2810	187	33.1	1.75	8.7	2479	165	33.1	1.80	10.0	2149	143	33.1	1.80	11.8	1818	121	33.1	1.80	14.4	1488	99	33.1	1.80	0.19	2500	7569	15.7	○	B42 X64 X74	4P	0.19	29400	7569			158.4	○	B95* X178*	4P	0.23			2500	6177	15.7	○	0.28	2500	5133	15.7	○	0.34	2500	4189	15.7	○	0.41	2500	3481	15.7	○	0.47	2500	3053	15.7	○	0.57	2500	2537	15.7	○	0.70	2500	2065	15.7	○	0.78	2500	1849	15.7	○	0.88	2500	1633	15.7	○	0.96	2500	1505	15.7	○	1.1	2500	1357	15.7	1.05	1.2	2500	1225	15.7	1.20	1.4	2500	1003	15.7	1.45	1.7	2500	841	15.7	1.75	2.0	2500	731	15.7	2.00	2.2	2500	649	15.7	2.25	2.4	2500	595	15.7	2.45	2.9	2500	493	15.7	2.95	3.7	2500	391	15.7	3.75	0.19	21500	7569	91.7	○	B85* X118*			4P	0.23	21500	6177	91.7	○	0.28	21500	5133	91.7	○	0.34	21500	4189	91.7	○	0.41	21500	3481	91.7	○	0.47	21500	3053	91.7	○	0.57	21500	2537	91.7	○	0.70	21500	2065	91.7	○	0.78	21500	1849	91.7	○	0.88	21500	1633	91.7	○	1.0	21500	1505	91.7	○	1.1	21500	1357	91.7	○	1.2	21500	1225	91.7	○	1.4	21500	1003	91.7	1.05	1.7	21500	841	91.7	1.25	2.0	21500	731	91.7	1.45	2.2	21500	649	91.7	1.65	2.4	21500	595	91.7	1.80	2.9	21500	493	91.7	2.15	3.7	21500	391	91.7	2.75	4.5	21500	319	91.7	3.35	5.0	21500	289	91.7	3.70	5.7	21500	253	91.7	4.25	0.19	21500	7569	91.7			○	B84 X117	4P	0.23	21500	6177	91.7	○	0.28	21500	5133	91.7	○	0.34	21500	4189	91.7	○	0.41	21500	3481	91.7	○	0.47	21500	3053	91.7	○	0.57	21500	2537	91.7	○	0.70	21500	2065	91.7	○	0.78	21500	1849	91.7	○	0.88	21500	1633	91.7	○	1.0	21500	1505	91.7	○	1.1	21500	1357	91.7	○	1.2	21500	1225	91.7	○	1.4	21500	1003	91.7	1.05	1.7	21500	841	91.7	1.25	2.0	21500	731	91.7	1.45	2.2	21500	649	91.7	1.65	2.4	21500	595	91.7	1.80	2.9	21500	493	91.7	2.15	3.7	21500	391	91.7	2.75	4.5	21500	319	91.7	3.35	24.2	1064			59	10.8	0.90	B3 X5	4P			24.2	1064	59	10.8	0.90	B2 X4	4P	30.4	847	47	9.8	1.35	33.3	775	43	9.6	1.35	40.9	631	35	8.5	1.80	49.3	523	29	8.5	2.00	62.2	415	23	7.3	2.45	75.3	343	19	7.2	3.25	84.1	307	17	6.7	3.25	95.3	270	15	6.5	3.25	110.0	234	13	6.2	3.35	130.0	198	11	5.9	3.35	158.9	162	9	5.5	3.35	49.3	523	29	6.0	0.95	62.2	415	23	5.0	1.35																																																																									
2.4	5000	595	33.1	○			2.9	5000	493	33.1	○			3.7	5000	391	33.1	○	4.5	4793	319	33.1	1.00	4.9	4343	289	33.1	1.15	5.7	3802	253	33.1	1.30	7.6	2810	187	33.1	1.75	8.7	2479	165	33.1	1.80	10.0	2149	143	33.1	1.80	11.8	1818	121	33.1	1.80	14.4	1488	99	33.1	1.80	0.19	2500	7569	15.7	○	B42 X64 X74	4P	0.19	29400	7569			158.4	○	B95* X178*			4P	0.23			2500			6177	15.7	○	0.28	2500	5133	15.7	○	0.34	2500	4189	15.7	○	0.41	2500	3481	15.7	○	0.47	2500	3053	15.7	○	0.57	2500	2537	15.7	○	0.70	2500	2065	15.7	○	0.78	2500	1849	15.7	○	0.88	2500	1633	15.7	○	0.96	2500	1505	15.7	○	1.1	2500	1357	15.7	1.05	1.2	2500	1225	15.7	1.20	1.4	2500	1003	15.7	1.45	1.7	2500	841	15.7	1.75	2.0	2500	731	15.7	2.00	2.2	2500	649	15.7	2.25	2.4	2500	595	15.7	2.45	2.9	2500	493	15.7	2.95	3.7	2500	391	15.7	3.75	0.19	21500	7569	91.7	○	B85* X118*					4P	0.23	21500	6177	91.7	○	0.28	21500	5133	91.7	○	0.34	21500	4189	91.7	○	0.41	21500	3481	91.7	○	0.47	21500	3053	91.7	○	0.57	21500	2537	91.7	○	0.70	21500	2065	91.7	○	0.78	21500	1849	91.7	○	0.88	21500	1633	91.7	○	1.0	21500	1505	91.7	○	1.1	21500	1357	91.7	○	1.2	21500	1225	91.7	○	1.4	21500	1003	91.7	1.05	1.7	21500	841	91.7	1.25	2.0	21500	731	91.7	1.45	2.2	21500	649	91.7	1.65	2.4	21500	595	91.7	1.80	2.9	21500	493	91.7	2.15	3.7	21500	391	91.7	2.75	4.5	21500	319	91.7	3.35	5.0	21500	289	91.7	3.70	5.7	21500	253	91.7	4.25	0.19	21500	7569			91.7			○	B84 X117	4P	0.23	21500	6177	91.7	○	0.28	21500	5133	91.7	○	0.34	21500	4189	91.7	○	0.41	21500	3481	91.7	○	0.47	21500	3053	91.7	○	0.57	21500	2537	91.7	○	0.70	21500	2065	91.7	○	0.78	21500	1849	91.7	○	0.88	21500	1633	91.7	○	1.0	21500	1505	91.7	○	1.1	21500	1357	91.7	○	1.2	21500	1225	91.7	○	1.4	21500	1003	91.7	1.05	1.7	21500	841	91.7	1.25	2.0	21500	731	91.7	1.45	2.2	21500	649	91.7	1.65	2.4	21500	595	91.7	1.80	2.9	21500	493	91.7	2.15	3.7	21500	391	91.7	2.75	4.5	21500	319	91.7			3.35	24.2	1064					59	10.8	0.90	B3 X5	4P			24.2	1064	59	10.8	0.90	B2 X4	4P	30.4	847	47	9.8	1.35	33.3	775	43	9.6	1.35	40.9	631	35	8.5	1.80	49.3	523	29	8.5	2.00	62.2	415	23	7.3	2.45	75.3	343	19	7.2	3.25	84.1	307	17	6.7	3.25	95.3	270	15	6.5	3.25	110.0	234	13	6.2	3.35	130.0	198	11	5.9	3.35	158.9	162	9	5.5	3.35	49.3	523	29	6.0	0.95	62.2	415	23	5.0	1.35																																																																		
2.9	5000	493	33.1	○			3.7	5000	391	33.1	○			4.5	4793	319	33.1	1.00	4.9	4343	289	33.1	1.15	5.7	3802	253	33.1	1.30	7.6	2810	187	33.1	1.75	8.7	2479	165	33.1	1.80	10.0	2149	143	33.1	1.80	11.8	1818	121	33.1	1.80	14.4	1488	99	33.1	1.80	0.19	2500	7569	15.7	○	B42 X64 X74	4P	0.19	29400	7569			158.4	○	B95* X178*			4P	0.23					2500			6177			15.7	○	0.28	2500	5133	15.7	○	0.34	2500	4189	15.7	○	0.41	2500	3481	15.7	○	0.47	2500	3053	15.7	○	0.57	2500	2537	15.7	○	0.70	2500	2065	15.7	○	0.78	2500	1849	15.7	○	0.88	2500	1633	15.7	○	0.96	2500	1505	15.7	○	1.1	2500	1357	15.7	1.05	1.2	2500	1225	15.7	1.20	1.4	2500	1003	15.7	1.45	1.7	2500	841	15.7	1.75	2.0	2500	731	15.7	2.00	2.2	2500	649	15.7	2.25	2.4	2500	595	15.7	2.45	2.9	2500	493	15.7	2.95	3.7	2500	391	15.7	3.75	0.19	21500	7569	91.7	○	B85* X118*							4P	0.23	21500	6177	91.7	○	0.28	21500	5133	91.7	○	0.34	21500	4189	91.7	○	0.41	21500	3481	91.7	○	0.47	21500	3053	91.7	○	0.57	21500	2537	91.7	○	0.70	21500	2065	91.7	○	0.78	21500	1849	91.7	○	0.88	21500	1633	91.7	○	1.0	21500	1505	91.7	○	1.1	21500	1357	91.7	○	1.2	21500	1225	91.7	○	1.4	21500	1003	91.7	1.05	1.7	21500	841	91.7	1.25	2.0	21500	731	91.7	1.45	2.2	21500	649	91.7	1.65	2.4	21500	595	91.7	1.80	2.9	21500	493	91.7	2.15	3.7	21500	391	91.7	2.75	4.5	21500	319	91.7	3.35	5.0	21500	289	91.7	3.70	5.7	21500	253	91.7	4.25	0.19	21500			7569			91.7			○	B84 X117	4P	0.23	21500	6177	91.7	○	0.28	21500	5133	91.7	○	0.34	21500	4189	91.7	○	0.41	21500	3481	91.7	○	0.47	21500	3053	91.7	○	0.57	21500	2537	91.7	○	0.70	21500	2065	91.7	○	0.78	21500	1849	91.7	○	0.88	21500	1633	91.7	○	1.0	21500	1505	91.7	○	1.1	21500	1357	91.7	○	1.2	21500	1225	91.7	○	1.4	21500	1003	91.7	1.05	1.7	21500	841	91.7	1.25	2.0	21500	731	91.7	1.45	2.2	21500	649	91.7	1.65	2.4	21500	595	91.7	1.80	2.9	21500	493	91.7	2.15	3.7	21500	391	91.7	2.75	4.5			21500	319	91.7					3.35	24.2	1064					59	10.8	0.90	B3 X5	4P			24.2	1064	59	10.8	0.90	B2 X4	4P	30.4	847	47	9.8	1.35	33.3	775	43	9.6	1.35	40.9	631	35	8.5	1.80	49.3	523	29	8.5	2.00	62.2	415	23	7.3	2.45	75.3	343	19	7.2	3.25	84.1	307	17	6.7	3.25	95.3	270	15	6.5	3.25	110.0	234	13	6.2	3.35	130.0	198	11	5.9	3.35	158.9	162	9	5.5	3.35	49.3	523	29	6.0	0.95	62.2	415	23	5.0	1.35																																																											
3.7	5000	391	33.1	○			4.5	4793	319	33.1	1.00			4.9	4343	289	33.1	1.15	5.7	3802	253	33.1	1.30	7.6	2810	187	33.1	1.75	8.7	2479	165	33.1	1.80	10.0	2149	143	33.1	1.80	11.8	1818	121	33.1	1.80	14.4	1488	99	33.1	1.80	0.19	2500	7569	15.7	○	B42 X64 X74	4P	0.19	29400	7569			158.4	○	B95* X178*			4P	0.23					2500					6177			15.7			○	0.28	2500	5133	15.7	○	0.34	2500	4189	15.7	○	0.41	2500	3481	15.7	○	0.47	2500	3053	15.7	○	0.57	2500	2537	15.7	○	0.70	2500	2065	15.7	○	0.78	2500	1849	15.7	○	0.88	2500	1633	15.7	○	0.96	2500	1505	15.7	○	1.1	2500	1357	15.7	1.05	1.2	2500	1225	15.7	1.20	1.4	2500	1003	15.7	1.45	1.7	2500	841	15.7	1.75	2.0	2500	731	15.7	2.00	2.2	2500	649	15.7	2.25	2.4	2500	595	15.7	2.45	2.9	2500	493	15.7	2.95	3.7	2500	391	15.7	3.75	0.19	21500	7569	91.7	○	B85* X118*									4P	0.23	21500	6177	91.7	○	0.28	21500	5133	91.7	○	0.34	21500	4189	91.7	○	0.41	21500	3481	91.7	○	0.47	21500	3053	91.7	○	0.57	21500	2537	91.7	○	0.70	21500	2065	91.7	○	0.78	21500	1849	91.7	○	0.88	21500	1633	91.7	○	1.0	21500	1505	91.7	○	1.1	21500	1357	91.7	○	1.2	21500	1225	91.7	○	1.4	21500	1003	91.7	1.05	1.7	21500	841	91.7	1.25	2.0	21500	731	91.7	1.45	2.2	21500	649	91.7	1.65	2.4	21500	595	91.7	1.80	2.9	21500	493	91.7	2.15	3.7	21500	391	91.7	2.75	4.5	21500	319	91.7	3.35	5.0	21500	289	91.7	3.70	5.7	21500	253	91.7	4.25	0.19			21500			7569			91.7			○	B84 X117	4P	0.23	21500	6177	91.7	○	0.28	21500	5133	91.7	○	0.34	21500	4189	91.7	○	0.41	21500	3481	91.7	○	0.47	21500	3053	91.7	○	0.57	21500	2537	91.7	○	0.70	21500	2065	91.7	○	0.78	21500	1849	91.7	○	0.88	21500	1633	91.7	○	1.0	21500	1505	91.7	○	1.1	21500	1357	91.7	○	1.2	21500	1225	91.7	○	1.4	21500	1003	91.7	1.05	1.7	21500	841	91.7	1.25	2.0	21500	731	91.7	1.45	2.2	21500	649	91.7	1.65	2.4	21500	595	91.7	1.80	2.9	21500	493	91.7	2.15	3.7	21500	391			91.7	2.75	4.5					21500	319	91.7					3.35	24.2	1064					59	10.8	0.90	B3 X5	4P			24.2	1064	59	10.8	0.90	B2 X4	4P	30.4	847	47	9.8	1.35	33.3	775	43	9.6	1.35	40.9	631	35	8.5	1.80	49.3	523	29	8.5	2.00	62.2	415	23	7.3	2.45	75.3	343	19	7.2	3.25	84.1	307	17	6.7	3.25	95.3	270	15	6.5	3.25	110.0	234	13	6.2	3.35	130.0	198	11	5.9	3.35	158.9	162	9	5.5	3.35	49.3	523	29	6.0	0.95	62.2	415	23	5.0	1.35																																																				
4.5	4793	319	33.1	1.00			4.9	4343	289	33.1	1.15			5.7	3802	253	33.1	1.30	7.6	2810	187	33.1	1.75	8.7	2479	165	33.1	1.80	10.0	2149	143	33.1	1.80	11.8	1818	121	33.1	1.80	14.4	1488	99	33.1	1.80	0.19	2500	7569	15.7	○	B42 X64 X74	4P	0.19	29400	7569			158.4	○	B95* X178*			4P	0.23					2500					6177					15.7			○			0.28	2500	5133	15.7	○	0.34	2500	4189	15.7	○	0.41	2500	3481	15.7	○	0.47	2500	3053	15.7	○	0.57	2500	2537	15.7	○	0.70	2500	2065	15.7	○	0.78	2500	1849	15.7	○	0.88	2500	1633	15.7	○	0.96	2500	1505	15.7	○	1.1	2500	1357	15.7	1.05	1.2	2500	1225	15.7	1.20	1.4	2500	1003	15.7	1.45	1.7	2500	841	15.7	1.75	2.0	2500	731	15.7	2.00	2.2	2500	649	15.7	2.25	2.4	2500	595	15.7	2.45	2.9	2500	493	15.7	2.95	3.7	2500	391	15.7	3.75	0.19	21500	7569	91.7	○	B85* X118*											4P	0.23	21500	6177	91.7	○	0.28	21500	5133	91.7	○	0.34	21500	4189	91.7	○	0.41	21500	3481	91.7	○	0.47	21500	3053	91.7	○	0.57	21500	2537	91.7	○	0.70	21500	2065	91.7	○	0.78	21500	1849	91.7	○	0.88	21500	1633	91.7	○	1.0	21500	1505	91.7	○	1.1	21500	1357	91.7	○	1.2	21500	1225	91.7	○	1.4	21500	1003	91.7	1.05	1.7	21500	841	91.7	1.25	2.0	21500	731	91.7	1.45	2.2	21500	649	91.7	1.65	2.4	21500	595	91.7	1.80	2.9	21500	493	91.7	2.15	3.7	21500	391	91.7	2.75	4.5	21500	319	91.7	3.35	5.0	21500	289	91.7	3.70	5.7	21500	253	91.7	4.25			0.19			21500			7569			91.7			○	B84 X117	4P	0.23	21500	6177	91.7	○	0.28	21500	5133	91.7	○	0.34	21500	4189	91.7	○	0.41	21500	3481	91.7	○	0.47	21500	3053	91.7	○	0.57	21500	2537	91.7	○	0.70	21500	2065	91.7	○	0.78	21500	1849	91.7	○	0.88	21500	1633	91.7	○	1.0	21500	1505	91.7	○	1.1	21500	1357	91.7	○	1.2	21500	1225	91.7	○	1.4	21500	1003	91.7	1.05	1.7	21500	841	91.7	1.25	2.0	21500	731	91.7	1.45	2.2	21500	649	91.7	1.65	2.4	21500	595	91.7	1.80	2.9	21500	493	91.7	2.15			3.7	21500	391					91.7	2.75	4.5					21500	319	91.7					3.35	24.2	1064					59	10.8	0.90	B3 X5	4P			24.2	1064	59	10.8	0.90	B2 X4	4P	30.4	847	47	9.8	1.35	33.3	775	43	9.6	1.35	40.9	631	35	8.5	1.80	49.3	523	29	8.5	2.00	62.2	415	23	7.3	2.45	75.3	343	19	7.2	3.25	84.1	307	17	6.7	3.25	95.3	270	15	6.5	3.25	110.0	234	13	6.2	3.35	130.0	198	11	5.9	3.35	158.9	162	9	5.5	3.35	49.3	523	29	6.0	0.95	62.2	415	23	5.0	1.35																																													
4.9	4343	289	33.1	1.15			5.7	3802	253	33.1	1.30			7.6	2810	187	33.1	1.75	8.7	2479	165	33.1	1.80	10.0	2149	143	33.1	1.80	11.8	1818	121	33.1	1.80	14.4	1488	99	33.1	1.80	0.19	2500	7569	15.7	○	B42 X64 X74	4P	0.19	29400	7569			158.4	○	B95* X178*			4P	0.23					2500					6177					15.7					○			0.28			2500	5133	15.7	○	0.34	2500	4189	15.7	○	0.41	2500	3481	15.7	○	0.47	2500	3053	15.7	○	0.57	2500	2537	15.7	○	0.70	2500	2065	15.7	○	0.78	2500	1849	15.7	○	0.88	2500	1633	15.7	○	0.96	2500	1505	15.7	○	1.1	2500	1357	15.7	1.05	1.2	2500	1225	15.7	1.20	1.4	2500	1003	15.7	1.45	1.7	2500	841	15.7	1.75	2.0	2500	731	15.7	2.00	2.2	2500	649	15.7	2.25	2.4	2500	595	15.7	2.45	2.9	2500	493	15.7	2.95	3.7	2500	391	15.7	3.75	0.19	21500	7569	91.7	○	B85* X118*													4P	0.23	21500	6177	91.7	○	0.28	21500	5133	91.7	○	0.34	21500	4189	91.7	○	0.41	21500	3481	91.7	○	0.47	21500	3053	91.7	○	0.57	21500	2537	91.7	○	0.70	21500	2065	91.7	○	0.78	21500	1849	91.7	○	0.88	21500	1633	91.7	○	1.0	21500	1505	91.7	○	1.1	21500	1357	91.7	○	1.2	21500	1225	91.7	○	1.4	21500	1003	91.7	1.05	1.7	21500	841	91.7	1.25	2.0	21500	731	91.7	1.45	2.2	21500	649	91.7	1.65	2.4	21500	595	91.7	1.80	2.9	21500	493	91.7	2.15	3.7	21500	391	91.7	2.75	4.5	21500	319	91.7	3.35	5.0	21500	289	91.7	3.70	5.7	21500	253	91.7			4.25			0.19			21500			7569			91.7			○	B84 X117	4P	0.23	21500	6177	91.7	○	0.28	21500	5133	91.7	○	0.34	21500	4189	91.7	○	0.41	21500	3481	91.7	○	0.47	21500	3053	91.7	○	0.57	21500	2537	91.7	○	0.70	21500	2065	91.7	○	0.78	21500	1849	91.7	○	0.88	21500	1633	91.7	○	1.0	21500	1505	91.7	○	1.1	21500	1357	91.7	○	1.2	21500	1225	91.7	○	1.4	21500	1003	91.7	1.05	1.7	21500	841	91.7	1.25	2.0	21500	731	91.7	1.45	2.2	21500	649	91.7	1.65	2.4	21500	595	91.7	1.80	2.9	21500			493	91.7	2.15					3.7	21500	391					91.7	2.75	4.5					21500	319	91.7					3.35	24.2	1064					59	10.8	0.90	B3 X5	4P			24.2	1064	59	10.8	0.90	B2 X4	4P	30.4	847	47	9.8	1.35	33.3	775	43	9.6	1.35	40.9	631	35	8.5	1.80	49.3	523	29	8.5	2.00	62.2	415	23	7.3	2.45	75.3	343	19	7.2	3.25	84.1	307	17	6.7	3.25	95.3	270	15	6.5	3.25	110.0	234	13	6.2	3.35	130.0	198	11	5.9	3.35	158.9	162	9	5.5	3.35	49.3	523	29	6.0	0.95	62.2	415	23	5.0	1.35																																						
5.7	3802	253	33.1	1.30			7.6	2810	187	33.1	1.75			8.7	2479	165	33.1	1.80	10.0	2149	143	33.1	1.80	11.8	1818	121	33.1	1.80	14.4	1488	99	33.1	1.80	0.19	2500	7569	15.7	○	B42 X64 X74	4P	0.19	29400	7569			158.4	○	B95* X178*			4P	0.23					2500					6177					15.7					○					0.28			2500			5133	15.7	○	0.34	2500	4189	15.7	○	0.41	2500	3481	15.7	○	0.47	2500	3053	15.7	○	0.57	2500	2537	15.7	○	0.70	2500	2065	15.7	○	0.78	2500	1849	15.7	○	0.88	2500	1633	15.7	○	0.96	2500	1505	15.7	○	1.1	2500	1357	15.7	1.05	1.2	2500	1225	15.7	1.20	1.4	2500	1003	15.7	1.45	1.7	2500	841	15.7	1.75	2.0	2500	731	15.7	2.00	2.2	2500	649	15.7	2.25	2.4	2500	595	15.7	2.45	2.9	2500	493	15.7	2.95	3.7	2500	391	15.7	3.75	0.19	21500	7569	91.7	○	B85* X118*															4P	0.23	21500	6177	91.7	○	0.28	21500	5133	91.7	○	0.34	21500	4189	91.7	○	0.41	21500	3481	91.7	○	0.47	21500	3053	91.7	○	0.57	21500	2537	91.7	○	0.70	21500	2065	91.7	○	0.78	21500	1849	91.7	○	0.88	21500	1633	91.7	○	1.0	21500	1505	91.7	○	1.1	21500	1357	91.7	○	1.2	21500	1225	91.7	○	1.4	21500	1003	91.7	1.05	1.7	21500	841	91.7	1.25	2.0	21500	731	91.7	1.45	2.2	21500	649	91.7	1.65	2.4	21500	595	91.7	1.80	2.9	21500	493	91.7	2.15	3.7	21500	391	91.7	2.75	4.5	21500	319	91.7	3.35	5.0	21500	289	91.7	3.70	5.7	21500	253			91.7			4.25			0.19			21500			7569			91.7			○	B84 X117	4P	0.23	21500	6177	91.7	○	0.28	21500	5133	91.7	○	0.34	21500	4189	91.7	○	0.41	21500	3481	91.7	○	0.47	21500	3053	91.7	○	0.57	21500	2537	91.7	○	0.70	21500	2065	91.7	○	0.78	21500	1849	91.7	○	0.88	21500	1633	91.7	○	1.0	21500	1505	91.7	○	1.1	21500	1357	91.7	○	1.2	21500	1225	91.7	○	1.4	21500	1003	91.7	1.05	1.7	21500	841	91.7	1.25	2.0	21500	731	91.7	1.45	2.2	21500	649	91.7	1.65	2.4	21500	595	91.7			1.80	2.9	21500					493	91.7	2.15					3.7	21500	391					91.7	2.75	4.5					21500	319	91.7					3.35	24.2	1064					59	10.8	0.90	B3 X5	4P			24.2	1064	59	10.8	0.90	B2 X4	4P	30.4	847	47	9.8	1.35	33.3	775	43	9.6	1.35	40.9	631	35	8.5	1.80	49.3	523	29	8.5	2.00	62.2	415	23	7.3	2.45	75.3	343	19	7.2	3.25	84.1	307	17	6.7	3.25	95.3	270	15	6.5	3.25	110.0	234	13	6.2	3.35	130.0	198	11	5.9	3.35	158.9	162	9	5.5	3.35	49.3	523	29	6.0	0.95	62.2	415	23	5.0	1.35																															
7.6	2810	187	33.1	1.75			8.7	2479	165	33.1	1.80			10.0	2149	143	33.1	1.80	11.8	1818	121	33.1	1.80	14.4	1488	99	33.1	1.80	0.19	2500	7569	15.7	○	B42 X64 X74	4P	0.19	29400	7569			158.4	○	B95* X178*			4P	0.23					2500					6177					15.7					○					0.28					2500			5133			15.7	○	0.34	2500	4189	15.7	○	0.41	2500	3481	15.7	○	0.47	2500	3053	15.7	○	0.57	2500	2537	15.7	○	0.70	2500	2065	15.7	○	0.78	2500	1849	15.7	○	0.88	2500	1633	15.7	○	0.96	2500	1505	15.7	○	1.1	2500	1357	15.7	1.05	1.2	2500	1225	15.7	1.20	1.4	2500	1003	15.7	1.45	1.7	2500	841	15.7	1.75	2.0	2500	731	15.7	2.00	2.2	2500	649	15.7	2.25	2.4	2500	595	15.7	2.45	2.9	2500	493	15.7	2.95	3.7	2500	391	15.7	3.75	0.19	21500	7569	91.7	○	B85* X118*																	4P	0.23	21500	6177	91.7	○	0.28	21500	5133	91.7	○	0.34	21500	4189	91.7	○	0.41	21500	3481	91.7	○	0.47	21500	3053	91.7	○	0.57	21500	2537	91.7	○	0.70	21500	2065	91.7	○	0.78	21500	1849	91.7	○	0.88	21500	1633	91.7	○	1.0	21500	1505	91.7	○	1.1	21500	1357	91.7	○	1.2	21500	1225	91.7	○	1.4	21500	1003	91.7	1.05	1.7	21500	841	91.7	1.25	2.0	21500	731	91.7	1.45	2.2	21500	649	91.7	1.65	2.4	21500	595	91.7	1.80	2.9	21500	493	91.7	2.15	3.7	21500	391	91.7	2.75	4.5	21500	319	91.7	3.35	5.0	21500	289	91.7	3.70	5.7	21500			253			91.7			4.25			0.19			21500			7569			91.7			○	B84 X117	4P	0.23	21500	6177	91.7	○	0.28	21500	5133	91.7	○	0.34	21500	4189	91.7	○	0.41	21500	3481	91.7	○	0.47	21500	3053	91.7	○	0.57	21500	2537	91.7	○	0.70	21500	2065	91.7	○	0.78	21500	1849	91.7	○	0.88	21500	1633	91.7	○	1.0	21500	1505	91.7	○	1.1	21500	1357	91.7	○	1.2	21500	1225	91.7	○	1.4	21500	1003	91.7	1.05	1.7	21500	841	91.7	1.25	2.0	21500	731	91.7	1.45	2.2	21500	649	91.7	1.65	2.4			21500	595	91.7					1.80	2.9	21500					493	91.7	2.15					3.7	21500	391					91.7	2.75	4.5					21500	319	91.7					3.35	24.2	1064					59	10.8	0.90	B3 X5	4P			24.2	1064	59	10.8	0.90	B2 X4	4P	30.4	847	47	9.8	1.35	33.3	775	43	9.6	1.35	40.9	631	35	8.5	1.80	49.3	523	29	8.5	2.00	62.2	415	23	7.3	2.45	75.3	343	19	7.2	3.25	84.1	307	17	6.7	3.25	95.3	270	15	6.5	3.25	110.0	234	13	6.2	3.35	130.0	198	11	5.9	3.35	158.9	162	9	5.5	3.35	49.3	523	29	6.0	0.95	62.2	415	23	5.0	1.35																								
8.7	2479	165	33.1	1.80			10.0	2149	143	33.1	1.80			11.8	1818	121	33.1	1.80	14.4	1488	99	33.1	1.80	0.19	2500	7569	15.7	○	B42 X64 X74	4P	0.19	29400	7569			158.4	○	B95* X178*			4P	0.23					2500					6177					15.7					○					0.28					2500					5133			15.7			○	0.34	2500	4189	15.7	○	0.41	2500	3481	15.7	○	0.47	2500	3053	15.7	○	0.57	2500	2537	15.7	○	0.70	2500	2065	15.7	○	0.78	2500	1849	15.7	○	0.88	2500	1633	15.7	○	0.96	2500	1505	15.7	○	1.1	2500	1357	15.7	1.05	1.2	2500	1225	15.7	1.20	1.4	2500	1003	15.7	1.45	1.7	2500	841	15.7	1.75	2.0	2500	731	15.7	2.00	2.2	2500	649	15.7	2.25	2.4	2500	595	15.7	2.45	2.9	2500	493	15.7	2.95	3.7	2500	391	15.7	3.75	0.19	21500	7569	91.7	○	B85* X118*																			4P	0.23	21500	6177	91.7	○	0.28	21500	5133	91.7	○	0.34	21500	4189	91.7	○	0.41	21500	3481	91.7	○	0.47	21500	3053	91.7	○	0.57	21500	2537	91.7	○	0.70	21500	2065	91.7	○	0.78	21500	1849	91.7	○	0.88	21500	1633	91.7	○	1.0	21500	1505	91.7	○	1.1	21500	1357	91.7	○	1.2	21500	1225	91.7	○	1.4	21500	1003	91.7	1.05	1.7	21500	841	91.7	1.25	2.0	21500	731	91.7	1.45	2.2	21500	649	91.7	1.65	2.4	21500	595	91.7	1.80	2.9	21500	493	91.7	2.15	3.7	21500	391	91.7	2.75	4.5	21500	319	91.7	3.35	5.0	21500	289	91.7	3.70	5.7			21500			253			91.7			4.25			0.19			21500			7569			91.7			○	B84 X117	4P	0.23	21500	6177	91.7	○	0.28	21500	5133	91.7	○	0.34	21500	4189	91.7	○	0.41	21500	3481	91.7	○	0.47	21500	3053	91.7	○	0.57	21500	2537	91.7	○	0.70	21500	2065	91.7	○	0.78	21500	1849	91.7	○	0.88	21500	1633	91.7	○	1.0	21500	1505	91.7	○	1.1	21500	1357	91.7	○	1.2	21500	1225	91.7	○	1.4	21500	1003	91.7	1.05	1.7	21500	841	91.7	1.25	2.0	21500	731	91.7	1.45	2.2	21500	649			91.7	1.65	2.4					21500	595	91.7					1.80	2.9	21500					493	91.7	2.15					3.7	21500	391					91.7	2.75	4.5					21500	319	91.7					3.35	24.2	1064					59	10.8	0.90	B3 X5	4P			24.2	1064	59	10.8	0.90	B2 X4	4P	30.4	847	47	9.8	1.35	33.3	775	43	9.6	1.35	40.9	631	35	8.5	1.80	49.3	523	29	8.5	2.00	62.2	415	23	7.3	2.45	75.3	343	19	7.2	3.25	84.1	307	17	6.7	3.25	95.3	270	15	6.5	3.25	110.0	234	13	6.2	3.35	130.0	198	11	5.9	3.35	158.9	162	9	5.5	3.35	49.3	523	29	6.0	0.95	62.2	415	23	5.0	1.35																	
10.0	2149	143	33.1	1.80			11.8	1818	121	33.1	1.80			14.4	1488	99	33.1	1.80	0.19	2500	7569	15.7	○	B42 X64 X74	4P	0.19	29400	7569			158.4	○	B95* X178*			4P	0.23					2500					6177					15.7					○					0.28					2500					5133					15.7			○			0.34	2500	4189	15.7	○	0.41	2500	3481	15.7	○	0.47	2500	3053	15.7	○	0.57	2500	2537	15.7	○	0.70	2500	2065	15.7	○	0.78	2500	1849	15.7	○	0.88	2500	1633	15.7	○	0.96	2500	1505	15.7	○	1.1	2500	1357	15.7	1.05	1.2	2500	1225	15.7	1.20	1.4	2500	1003	15.7	1.45	1.7	2500	841	15.7	1.75	2.0	2500	731	15.7	2.00	2.2	2500	649	15.7	2.25	2.4	2500	595	15.7	2.45	2.9	2500	493	15.7	2.95	3.7	2500	391	15.7	3.75	0.19	21500	7569	91.7	○	B85* X118*																					4P	0.23	21500	6177	91.7	○	0.28	21500	5133	91.7	○	0.34	21500	4189	91.7	○	0.41	21500	3481	91.7	○	0.47	21500	3053	91.7	○	0.57	21500	2537	91.7	○	0.70	21500	2065	91.7	○	0.78	21500	1849	91.7	○	0.88	21500	1633	91.7	○	1.0	21500	1505	91.7	○	1.1	21500	1357	91.7	○	1.2	21500	1225	91.7	○	1.4	21500	1003	91.7	1.05	1.7	21500	841	91.7	1.25	2.0	21500	731	91.7	1.45	2.2	21500	649	91.7	1.65	2.4	21500	595	91.7	1.80	2.9	21500	493	91.7	2.15	3.7	21500	391	91.7	2.75	4.5	21500	319	91.7	3.35	5.0	21500	289	91.7	3.70			5.7			21500			253			91.7			4.25			0.19			21500			7569			91.7			○	B84 X117	4P	0.23	21500	6177	91.7	○	0.28	21500	5133	91.7	○	0.34	21500	4189	91.7	○	0.41	21500	3481	91.7	○	0.47	21500	3053	91.7	○	0.57	21500	2537	91.7	○	0.70	21500	2065	91.7	○	0.78	21500	1849	91.7	○	0.88	21500	1633	91.7	○	1.0	21500	1505	91.7	○	1.1	21500	1357	91.7	○	1.2	21500	1225	91.7	○	1.4	21500	1003	91.7	1.05	1.7	21500	841	91.7	1.25	2.0	21500	731	91.7	1.45			2.2	21500	649					91.7	1.65	2.4					21500	595	91.7					1.80	2.9	21500					493	91.7	2.15					3.7	21500	391					91.7	2.75	4.5					21500	319	91.7					3.35	24.2	1064					59	10.8	0.90	B3 X5	4P			24.2	1064	59	10.8	0.90	B2 X4	4P	30.4	847	47	9.8	1.35	33.3	775	43	9.6	1.35	40.9	631	35	8.5	1.80	49.3	523	29	8.5	2.00	62.2	415	23	7.3	2.45	75.3	343	19	7.2	3.25	84.1	307	17	6.7	3.25	95.3	270	15	6.5	3.25	110.0	234	13	6.2	3.35	130.0	198	11	5.9	3.35	158.9	162	9	5.5	3.35	49.3	523	29	6.0	0.95	62.2	415	23	5.0	1.35										
11.8	1818	121	33.1	1.80			14.4	1488	99	33.1	1.80			0.19	2500	7569	15.7	○	B42 X64 X74	4P	0.19	29400	7569			158.4	○	B95* X178*			4P	0.23					2500					6177					15.7					○					0.28					2500					5133					15.7					○			0.34			2500	4189	15.7	○	0.41	2500	3481	15.7	○	0.47	2500	3053	15.7	○	0.57	2500	2537	15.7	○	0.70	2500	2065	15.7	○	0.78	2500	1849	15.7	○	0.88	2500	1633	15.7	○	0.96	2500	1505	15.7	○	1.1	2500	1357	15.7	1.05	1.2	2500	1225	15.7	1.20	1.4	2500	1003	15.7	1.45	1.7	2500	841	15.7	1.75	2.0	2500	731	15.7	2.00	2.2	2500	649	15.7	2.25	2.4	2500	595	15.7	2.45	2.9	2500	493	15.7	2.95	3.7	2500	391	15.7	3.75	0.19	21500	7569	91.7	○	B85* X118*																							4P	0.23	21500	6177	91.7	○	0.28	21500	5133	91.7	○	0.34	21500	4189	91.7	○	0.41	21500	3481	91.7	○	0.47	21500	3053	91.7	○	0.57	21500	2537	91.7	○	0.70	21500	2065	91.7	○	0.78	21500	1849	91.7	○	0.88	21500	1633	91.7	○	1.0	21500	1505	91.7	○	1.1	21500	1357	91.7	○	1.2	21500	1225	91.7	○	1.4	21500	1003	91.7	1.05	1.7	21500	841	91.7	1.25	2.0	21500	731	91.7	1.45	2.2	21500	649	91.7	1.65	2.4	21500	595	91.7	1.80	2.9	21500	493	91.7	2.15	3.7	21500	391	91.7	2.75	4.5	21500	319	91.7	3.35	5.0	21500	289	91.7			3.70			5.7			21500			253			91.7			4.25			0.19			21500			7569			91.7			○	B84 X117	4P	0.23	21500	6177	91.7	○	0.28	21500	5133	91.7	○	0.34	21500	4189	91.7	○	0.41	21500	3481	91.7	○	0.47	21500	3053	91.7	○	0.57	21500	2537	91.7	○	0.70	21500	2065	91.7	○	0.78	21500	1849	91.7	○	0.88	21500	1633	91.7	○	1.0	21500	1505	91.7	○	1.1	21500	1357	91.7	○	1.2	21500	1225	91.7	○	1.4	21500	1003	91.7	1.05	1.7	21500	841	91.7	1.25	2.0	21500			731	91.7	1.45					2.2	21500	649					91.7	1.65	2.4					21500	595	91.7					1.80	2.9	21500					493	91.7	2.15					3.7	21500	391					91.7	2.75	4.5					21500	319	91.7					3.35	24.2	1064					59	10.8	0.90	B3 X5	4P			24.2	1064	59	10.8	0.90	B2 X4	4P	30.4	847	47	9.8	1.35	33.3	775	43	9.6	1.35	40.9	631	35	8.5	1.80	49.3	523	29	8.5	2.00	62.2	415	23	7.3	2.45	75.3	343	19	7.2	3.25	84.1	307	17	6.7	3.25	95.3	270	15	6.5	3.25	110.0	234	13	6.2	3.35	130.0	198	11	5.9	3.35	158.9	162	9	5.5	3.35	49.3	523	29	6.0	0.95	62.2	415	23	5.0	1.35			
14.4	1488	99	33.1	1.80			0.19	2500	7569	15.7	○			B42 X64 X74	4P	0.19	29400	7569			158.4	○	B95* X178*			4P	0.23					2500					6177					15.7					○					0.28					2500					5133					15.7					○					0.34			2500			4189	15.7	○	0.41	2500	3481	15.7	○	0.47	2500	3053	15.7	○	0.57	2500	2537	15.7	○	0.70	2500	2065	15.7	○	0.78	2500	1849	15.7	○	0.88	2500	1633	15.7	○	0.96	2500	1505	15.7	○	1.1	2500	1357	15.7	1.05	1.2	2500	1225	15.7	1.20	1.4	2500	1003	15.7	1.45	1.7	2500	841	15.7	1.75	2.0	2500	731	15.7	2.00	2.2	2500	649	15.7	2.25	2.4	2500	595	15.7	2.45	2.9	2500	493	15.7	2.95	3.7	2500	391	15.7	3.75	0.19	21500	7569	91.7	○	B85* X118*																									4P	0.23	21500	6177	91.7	○	0.28	21500	5133	91.7	○	0.34	21500	4189	91.7	○	0.41	21500	3481	91.7	○	0.47	21500	3053	91.7	○	0.57	21500	2537	91.7	○	0.70	21500	2065	91.7	○	0.78	21500	1849	91.7	○	0.88	21500	1633	91.7	○	1.0	21500	1505	91.7	○	1.1	21500	1357	91.7	○	1.2	21500	1225	91.7	○	1.4	21500	1003	91.7	1.05	1.7	21500	841	91.7	1.25	2.0	21500	731	91.7	1.45	2.2	21500	649	91.7	1.65	2.4	21500	595	91.7	1.80	2.9	21500	493	91.7	2.15	3.7	21500	391	91.7	2.75	4.5	21500	319	91.7	3.35	5.0	21500	289			91.7			3.70			5.7			21500			253			91.7			4.25			0.19			21500			7569			91.7			○	B84 X117	4P	0.23	21500	6177	91.7	○	0.28	21500	5133	91.7	○	0.34	21500	4189	91.7	○	0.41	21500	3481	91.7	○	0.47	21500	3053	91.7	○	0.57	21500	2537	91.7	○	0.70	21500	2065	91.7	○	0.78	21500	1849	91.7	○	0.88	21500	1633	91.7	○	1.0	21500	1505	91.7	○	1.1	21500	1357	91.7	○	1.2	21500	1225	91.7	○	1.4	21500	1003	91.7	1.05	1.7	21500	841	91.7			1.25	2.0	21500					731	91.7	1.45					2.2	21500	649					91.7	1.65	2.4					21500	595	91.7					1.80	2.9	21500					493	91.7	2.15					3.7	21500	391					91.7	2.75	4.5					21500	319	91.7					3.35	24.2	1064					59	10.8	0.90	B3 X5	4P			24.2	1064	59	10.8	0.90	B2 X4	4P	30.4	847	47	9.8	1.35	33.3	775	43	9.6	1.35	40.9	631	35	8.5	1.80	49.3	523	29	8.5	2.00	62.2	415	23	7.3	2.45	75.3	343	19	7.2	3.25	84.1	307	17	6.7	3.25	95.3	270	15	6.5	3.25	110.0	234	13	6.2	3.35	130.0	198	11	5.9	3.35	158.9	162	9	5.5	3.35	49.3	523	29	6.0	0.95	62.2
0.19	2500	7569	15.7	○	B42 X64 X74	4P	0.19	29400	7569	158.4	○	B95* X178*	4P																																																																																																																																																																																																																																																																																																																																																																																																																																																																																																																																																																			
0.23	2500	6177	15.7	○			0.28	2500	5133	15.7	○					0.34	2500	4189			15.7	○					0.41					2500					3481					15.7					○					0.47					2500					3053					15.7					○					0.57			2500			2537	15.7	○	0.70	2500	2065	15.7	○	0.78	2500	1849	15.7	○	0.88	2500	1633	15.7	○	0.96	2500	1505	15.7	○	1.1	2500	1357	15.7	1.05	1.2	2500	1225	15.7	1.20	1.4	2500	1003	15.7	1.45	1.7	2500	841	15.7	1.75	2.0	2500	731	15.7	2.00	2.2	2500	649	15.7	2.25	2.4	2500	595	15.7	2.45	2.9	2500	493	15.7	2.95	3.7	2500	391	15.7	3.75	0.19	21500	7569	91.7	○	B85* X118*	4P	0.23	21500	6177	91.7	○	0.28	21500	5133	91.7	○	0.34	21500	4189																											91.7	○	0.41	21500	3481	91.7	○	0.47	21500	3053	91.7	○	0.57	21500	2537	91.7	○	0.70	21500	2065	91.7	○	0.78	21500	1849	91.7	○	0.88	21500	1633	91.7	○	1.0	21500	1505	91.7	○	1.1	21500	1357	91.7	○	1.2	21500	1225	91.7	○	1.4	21500	1003	91.7	1.05	1.7	21500	841	91.7	1.25	2.0	21500	731	91.7	1.45	2.2	21500	649	91.7	1.65	2.4	21500	595	91.7	1.80	2.9	21500	493	91.7	2.15	3.7	21500	391	91.7	2.75	4.5	21500	319	91.7	3.35	5.0	21500	289	91.7	3.70	5.7	21500	253	91.7	4.25	0.19	21500	7569	91.7	○	B84 X117			4P			0.23			21500			6177			91.7			○			0.28			21500			5133			91.7			○			0.34			21500	4189	91.7	○	0.41	21500	3481	91.7	○	0.47	21500	3053	91.7	○	0.57	21500	2537	91.7	○	0.70	21500	2065	91.7	○	0.78	21500	1849	91.7	○	0.88	21500	1633	91.7	○	1.0	21500	1505	91.7	○	1.1	21500	1357	91.7	○	1.2	21500	1225	91.7	○	1.4	21500	1003	91.7	1.05	1.7	21500	841	91.7	1.25	2.0	21500	731	91.7	1.45	2.2	21500	649	91.7	1.65	2.4	21500	595	91.7	1.80			2.9	21500	493	91.7	2.15					3.7	21500	391					91.7	2.75	4.5					21500	319	91.7					3.35	24.2	1064					59	10.8	0.90					B3 X5	4P	24.2					1064	59	10.8					0.90	B2 X4	4P					30.4	847	47					9.8	1.35	33.3					775	43	9.6	1.35	40.9			631	35	8.5	1.80	49.3	523	29	8.5	2.00	62.2	415	23	7.3	2.45	75.3	343	19	7.2	3.25	84.1	307	17	6.7	3.25	95.3	270	15	6.5	3.25	110.0	234	13	6.2	3.35	130.0	198	11	5.9	3.35	158.9	162	9	5.5	3.35	49.3	523	29	6.0	0.95	62.2	415	23	5.0	1.35							
0.28	2500	5133	15.7	○			0.34	2500	4189	15.7	○					0.41	2500	3481			15.7	○					0.47					2500					3053					15.7					○					0.57					2500					2537					15.7					○					0.70			2500			2065	15.7	○	0.78	2500	1849	15.7	○	0.88	2500	1633	15.7	○	0.96	2500	1505	15.7	○	1.1	2500	1357	15.7	1.05	1.2	2500	1225	15.7	1.20	1.4	2500	1003	15.7	1.45	1.7	2500	841	15.7	1.75	2.0	2500	731	15.7	2.00	2.2	2500	649	15.7	2.25	2.4	2500	595	15.7	2.45	2.9	2500	493	15.7	2.95	3.7	2500	391	15.7	3.75	0.19	21500	7569	91.7	○	B85* X118*	4P	0.23	21500	6177			91.7	○	0.28	21500	5133	91.7	○	0.34	21500	4189	91.7	○	0.41																											21500	3481	91.7	○	0.47	21500	3053	91.7	○	0.57	21500	2537	91.7	○	0.70	21500	2065	91.7	○	0.78	21500	1849	91.7	○	0.88	21500	1633	91.7	○	1.0	21500	1505	91.7	○	1.1	21500	1357	91.7	○	1.2	21500	1225	91.7	○	1.4	21500	1003	91.7	1.05	1.7	21500	841	91.7	1.25	2.0	21500	731	91.7	1.45	2.2	21500	649	91.7	1.65	2.4	21500	595	91.7	1.80	2.9	21500	493	91.7	2.15	3.7	21500	391	91.7	2.75	4.5	21500	319	91.7	3.35	5.0	21500	289	91.7	3.70	5.7	21500	253	91.7	4.25	0.19	21500	7569	91.7	○	B84 X117	4P	0.23							21500			6177			91.7			○			0.28			21500			5133			91.7			○			0.34			21500			4189	91.7	○	0.41	21500	3481	91.7	○	0.47	21500	3053	91.7	○	0.57	21500	2537	91.7	○	0.70	21500	2065	91.7	○	0.78	21500	1849	91.7	○	0.88	21500	1633	91.7	○	1.0	21500	1505	91.7	○	1.1	21500	1357	91.7	○	1.2	21500	1225	91.7	○	1.4	21500	1003	91.7	1.05	1.7	21500	841	91.7	1.25	2.0	21500	731	91.7	1.45	2.2	21500	649	91.7	1.65	2.4	21500	595	91.7	1.80	2.9	21500	493	91.7	2.15	3.7	21500	391			91.7	2.75	4.5	21500	319					91.7	3.35	24.2					1064	59	10.8					0.90	B3 X5	4P					24.2	1064	59							10.8					0.90	B2 X4	4P					30.4							847	47	9.8					1.35	33.3	775					43	9.6	1.35	40.9	631			35	8.5	1.80	49.3	523	29	8.5	2.00	62.2	415	23	7.3	2.45	75.3	343	19	7.2	3.25	84.1	307	17	6.7	3.25	95.3	270	15	6.5	3.25	110.0	234	13	6.2	3.35	130.0	198	11	5.9	3.35	158.9	162	9	5.5	3.35	49.3	523	29	6.0	0.95	62.2	415	23	5.0	1.35								
0.34	2500	4189	15.7	○			0.41	2500	3481	15.7	○					0.47	2500	3053			15.7	○					0.57					2500					2537					15.7					○					0.70					2500					2065					15.7					○					0.78			2500			1849	15.7	○	0.88	2500	1633	15.7	○	0.96	2500	1505	15.7	○	1.1	2500	1357	15.7	1.05	1.2	2500	1225	15.7	1.20	1.4	2500	1003	15.7	1.45	1.7	2500	841	15.7	1.75	2.0	2500	731	15.7	2.00	2.2	2500	649	15.7	2.25	2.4	2500	595	15.7	2.45	2.9	2500	493	15.7	2.95	3.7	2500	391	15.7	3.75	0.19	21500	7569	91.7	○	B85* X118*	4P	0.23	21500	6177			91.7	○	0.28			21500	5133	91.7	○	0.34	21500	4189	91.7	○	0.41	21500	3481	91.7																											○	0.47	21500	3053	91.7	○	0.57	21500	2537	91.7	○	0.70	21500	2065	91.7	○	0.78	21500	1849	91.7	○	0.88	21500	1633	91.7	○	1.0	21500	1505	91.7	○	1.1	21500	1357	91.7	○	1.2	21500	1225	91.7	○	1.4	21500	1003	91.7	1.05	1.7	21500	841	91.7	1.25	2.0	21500	731	91.7	1.45	2.2	21500	649	91.7	1.65	2.4	21500	595	91.7	1.80	2.9	21500	493	91.7	2.15	3.7	21500	391	91.7	2.75	4.5	21500	319	91.7	3.35	5.0	21500	289	91.7	3.70	5.7	21500	253	91.7	4.25	0.19	21500	7569	91.7	○	B84 X117	4P	0.23			21500							6177			91.7			○			0.28			21500			5133			91.7			○			0.34			21500			4189			91.7	○	0.41	21500	3481	91.7	○	0.47	21500	3053	91.7	○	0.57	21500	2537	91.7	○	0.70	21500	2065	91.7	○	0.78	21500	1849	91.7	○	0.88	21500	1633	91.7	○	1.0	21500	1505	91.7	○	1.1	21500	1357	91.7	○	1.2	21500	1225	91.7	○	1.4	21500	1003	91.7	1.05	1.7	21500	841	91.7	1.25	2.0	21500	731	91.7	1.45	2.2	21500	649	91.7	1.65	2.4	21500	595	91.7	1.80	2.9	21500	493	91.7	2.15	3.7	21500	391	91.7	2.75	4.5	21500	319	91.7	3.35	24.2			1064	59	10.8	0.90	B3 X5					4P	24.2	1064					59							10.8	0.90	B2 X4							4P					30.4							847							47	9.8	1.35					33.3	775	43					9.6	1.35	40.9	631	35			8.5	1.80	49.3	523	29	8.5	2.00	62.2	415	23	7.3	2.45	75.3	343	19	7.2	3.25	84.1	307	17	6.7	3.25	95.3	270	15	6.5	3.25	110.0	234	13	6.2	3.35	130.0	198	11	5.9	3.35	158.9	162	9	5.5	3.35	49.3	523	29	6.0	0.95	62.2	415	23	5.0	1.35									
0.41	2500	3481	15.7	○			0.47	2500	3053	15.7	○					0.57	2500	2537			15.7	○					0.70					2500					2065					15.7					○					0.78					2500					1849					15.7					○					0.88			2500			1633	15.7	○	0.96	2500	1505	15.7	○	1.1	2500	1357	15.7	1.05	1.2	2500	1225	15.7	1.20	1.4	2500	1003	15.7	1.45	1.7	2500	841	15.7	1.75	2.0	2500	731	15.7	2.00	2.2	2500	649	15.7	2.25	2.4	2500	595	15.7	2.45	2.9	2500	493	15.7	2.95	3.7	2500	391	15.7	3.75	0.19	21500	7569	91.7	○	B85* X118*	4P	0.23	21500	6177			91.7	○	0.28			21500	5133	91.7			○	0.34	21500	4189	91.7	○	0.41	21500	3481	91.7	○	0.47	21500																											3053	91.7	○	0.57	21500	2537	91.7	○	0.70	21500	2065	91.7	○	0.78	21500	1849	91.7	○	0.88	21500	1633	91.7	○	1.0	21500	1505	91.7	○	1.1	21500	1357	91.7	○	1.2	21500	1225	91.7	○	1.4	21500	1003	91.7	1.05	1.7	21500	841	91.7	1.25	2.0	21500	731	91.7	1.45	2.2	21500	649	91.7	1.65	2.4	21500	595	91.7	1.80	2.9	21500	493	91.7	2.15	3.7	21500	391	91.7	2.75	4.5	21500	319	91.7	3.35	5.0	21500	289	91.7	3.70	5.7	21500	253	91.7	4.25	0.19	21500	7569	91.7	○	B84 X117	4P	0.23			21500			6177							91.7			○			0.28			21500			5133			91.7			○			0.34			21500			4189			91.7			○	0.41	21500	3481	91.7	○	0.47	21500	3053	91.7	○	0.57	21500	2537	91.7	○	0.70	21500	2065	91.7	○	0.78	21500	1849	91.7	○	0.88	21500	1633	91.7	○	1.0	21500	1505	91.7	○	1.1	21500	1357	91.7	○	1.2	21500	1225	91.7	○	1.4	21500	1003	91.7	1.05	1.7	21500	841	91.7	1.25	2.0	21500	731	91.7	1.45	2.2	21500	649	91.7	1.65	2.4	21500	595	91.7	1.80	2.9	21500	493	91.7	2.15	3.7	21500	391	91.7	2.75	4.5	21500	319	91.7	3.35	24.2	1064	59	10.8	0.90	B3 X5	4P	24.2				1064	59		10.8	0.90					B2 X4							4P	30.4													847							47							9.8	1.35	33.3					775	43	9.6					1.35	40.9	631	35	8.5			1.80	49.3	523	29	8.5	2.00	62.2	415	23	7.3	2.45	75.3	343	19	7.2	3.25	84.1	307	17	6.7	3.25	95.3	270	15	6.5	3.25	110.0	234	13	6.2	3.35	130.0	198	11	5.9	3.35	158.9	162	9	5.5	3.35	49.3	523	29	6.0	0.95	62.2	415	23	5.0	1.35										
0.47	2500	3053	15.7	○			0.57	2500	2537	15.7	○					0.70	2500	2065			15.7	○					0.78					2500					1849					15.7					○					0.88					2500					1633					15.7					○					0.96			2500			1505	15.7	○	1.1	2500	1357	15.7	1.05	1.2	2500	1225	15.7	1.20	1.4	2500	1003	15.7	1.45	1.7	2500	841	15.7	1.75	2.0	2500	731	15.7	2.00	2.2	2500	649	15.7	2.25	2.4	2500	595	15.7	2.45	2.9	2500	493	15.7	2.95	3.7	2500	391	15.7	3.75	0.19	21500	7569	91.7	○	B85* X118*	4P	0.23	21500	6177			91.7	○	0.28			21500	5133	91.7			○	0.34	21500			4189	91.7	○	0.41	21500	3481	91.7	○	0.47	21500	3053	91.7	○																											0.57	21500	2537	91.7	○	0.70	21500	2065	91.7	○	0.78	21500	1849	91.7	○	0.88	21500	1633	91.7	○	1.0	21500	1505	91.7	○	1.1	21500	1357	91.7	○	1.2	21500	1225	91.7	○	1.4	21500	1003	91.7	1.05	1.7	21500	841	91.7	1.25	2.0	21500	731	91.7	1.45	2.2	21500	649	91.7	1.65	2.4	21500	595	91.7	1.80	2.9	21500	493	91.7	2.15	3.7	21500	391	91.7	2.75	4.5	21500	319	91.7	3.35	5.0	21500	289	91.7	3.70	5.7	21500	253	91.7	4.25	0.19	21500	7569	91.7	○	B84 X117	4P	0.23			21500			6177			91.7							○			0.28			21500			5133			91.7			○			0.34			21500			4189			91.7			○			0.41	21500	3481	91.7	○	0.47	21500	3053	91.7	○	0.57	21500	2537	91.7	○	0.70	21500	2065	91.7	○	0.78	21500	1849	91.7	○	0.88	21500	1633	91.7	○	1.0	21500	1505	91.7	○	1.1	21500	1357	91.7	○	1.2	21500	1225	91.7	○	1.4	21500	1003	91.7	1.05	1.7	21500	841	91.7	1.25	2.0	21500	731	91.7	1.45	2.2	21500	649	91.7	1.65	2.4	21500	595	91.7	1.80	2.9	21500	493	91.7	2.15	3.7	21500	391	91.7	2.75	4.5	21500	319	91.7	3.35	24.2	1064	59	10.8	0.90	B3 X5			4P		24.2	1064	59	10.8		0.90	B2 X4			4P	30.4									847													47							9.8							1.35	33.3	775					43	9.6	1.35					40.9	631	35	8.5	1.80			49.3	523	29	8.5	2.00	62.2	415	23	7.3	2.45	75.3	343	19	7.2	3.25	84.1	307	17	6.7	3.25	95.3	270	15	6.5	3.25	110.0	234	13	6.2	3.35	130.0	198	11	5.9	3.35	158.9	162	9	5.5	3.35	49.3	523	29	6.0	0.95	62.2	415	23	5.0	1.35											
0.57	2500	2537	15.7	○			0.70	2500	2065	15.7	○					0.78	2500	1849			15.7	○					0.88					2500					1633					15.7					○					0.96					2500					1505					15.7					○					1.1			2500			1357	15.7	1.05	1.2	2500	1225	15.7	1.20	1.4	2500	1003	15.7	1.45	1.7	2500	841	15.7	1.75	2.0	2500	731	15.7	2.00	2.2	2500	649	15.7	2.25	2.4	2500	595	15.7	2.45	2.9	2500	493	15.7	2.95	3.7	2500	391	15.7	3.75	0.19	21500	7569	91.7	○	B85* X118*	4P	0.23	21500	6177			91.7	○	0.28			21500	5133	91.7			○	0.34	21500			4189	91.7	○			0.41	21500	3481	91.7	○	0.47	21500	3053	91.7	○	0.57	21500	2537																											91.7	○	0.70	21500	2065	91.7	○	0.78	21500	1849	91.7	○	0.88	21500	1633	91.7	○	1.0	21500	1505	91.7	○	1.1	21500	1357	91.7	○	1.2	21500	1225	91.7	○	1.4	21500	1003	91.7	1.05	1.7	21500	841	91.7	1.25	2.0	21500	731	91.7	1.45	2.2	21500	649	91.7	1.65	2.4	21500	595	91.7	1.80	2.9	21500	493	91.7	2.15	3.7	21500	391	91.7	2.75	4.5	21500	319	91.7	3.35	5.0	21500	289	91.7	3.70	5.7	21500	253	91.7	4.25	0.19	21500	7569	91.7	○	B84 X117	4P	0.23			21500			6177			91.7			○							0.28			21500			5133			91.7			○			0.34			21500			4189			91.7			○			0.41			21500	3481	91.7	○	0.47	21500	3053	91.7	○	0.57	21500	2537	91.7	○	0.70	21500	2065	91.7	○	0.78	21500	1849	91.7	○	0.88	21500	1633	91.7	○	1.0	21500	1505	91.7	○	1.1	21500	1357	91.7	○	1.2	21500	1225	91.7	○	1.4	21500	1003	91.7	1.05	1.7	21500	841	91.7	1.25	2.0	21500	731	91.7	1.45	2.2	21500	649	91.7	1.65	2.4	21500	595	91.7	1.80	2.9	21500	493	91.7	2.15	3.7	21500	391	91.7	2.75	4.5	21500	319	91.7	3.35	24.2	1064	59	10.8	0.90	B3 X5						4P	24.2	1064	59		10.8		0.90	B2 X4		4P						30.4	847		47													9.8							1.35							33.3	775	43					9.6	1.35	40.9					631	35	8.5	1.80	49.3			523	29	8.5	2.00	62.2	415	23	7.3	2.45	75.3	343	19	7.2	3.25	84.1	307	17	6.7	3.25	95.3	270	15	6.5	3.25	110.0	234	13	6.2	3.35	130.0	198	11	5.9	3.35	158.9	162	9	5.5	3.35	49.3	523	29	6.0	0.95	62.2	415	23	5.0	1.35												
0.70	2500	2065	15.7	○			0.78	2500	1849	15.7	○					0.88	2500	1633			15.7	○					0.96					2500					1505					15.7					○					1.1					2500					1357					15.7					1.05					1.2			2500			1225	15.7	1.20	1.4	2500	1003	15.7	1.45	1.7	2500	841	15.7	1.75	2.0	2500	731	15.7	2.00	2.2	2500	649	15.7	2.25	2.4	2500	595	15.7	2.45	2.9	2500	493	15.7	2.95	3.7	2500	391	15.7	3.75	0.19	21500	7569	91.7	○	B85* X118*	4P	0.23	21500	6177			91.7	○	0.28			21500	5133	91.7			○	0.34	21500			4189	91.7	○			0.41	21500	3481			91.7	○	0.47	21500	3053	91.7	○	0.57	21500	2537	91.7	○	0.70																											21500	2065	91.7	○	0.78	21500	1849	91.7	○	0.88	21500	1633	91.7	○	1.0	21500	1505	91.7	○	1.1	21500	1357	91.7	○	1.2	21500	1225	91.7	○	1.4	21500	1003	91.7	1.05	1.7	21500	841	91.7	1.25	2.0	21500	731	91.7	1.45	2.2	21500	649	91.7	1.65	2.4	21500	595	91.7	1.80	2.9	21500	493	91.7	2.15	3.7	21500	391	91.7	2.75	4.5	21500	319	91.7	3.35	5.0	21500	289	91.7	3.70	5.7	21500	253	91.7	4.25	0.19	21500	7569	91.7	○	B84 X117	4P	0.23			21500			6177			91.7			○			0.28							21500			5133			91.7			○			0.34			21500			4189			91.7			○			0.41			21500			3481	91.7	○	0.47	21500	3053	91.7	○	0.57	21500	2537	91.7	○	0.70	21500	2065	91.7	○	0.78	21500	1849	91.7	○	0.88	21500	1633	91.7	○	1.0	21500	1505	91.7	○	1.1	21500	1357	91.7	○	1.2	21500	1225	91.7	○	1.4	21500	1003	91.7	1.05	1.7	21500	841	91.7	1.25	2.0	21500	731	91.7	1.45	2.2	21500	649	91.7	1.65	2.4	21500	595	91.7	1.80	2.9	21500	493	91.7	2.15	3.7	21500	391	91.7	2.75	4.5	21500	319	91.7	3.35	24.2	1064	59	10.8	0.90	B3 X5								4P	24.2	1064		59		10.8							0.90	B2 X4	4P	30.4		847				47	9.8								1.35							33.3							775	43	9.6					1.35	40.9	631					35	8.5	1.80	49.3	523			29	8.5	2.00	62.2	415	23	7.3	2.45	75.3	343	19	7.2	3.25	84.1	307	17	6.7	3.25	95.3	270	15	6.5	3.25	110.0	234	13	6.2	3.35	130.0	198	11	5.9	3.35	158.9	162	9	5.5	3.35	49.3	523	29	6.0	0.95	62.2	415	23	5.0	1.35													
0.78	2500	1849	15.7	○			0.88	2500	1633	15.7	○					0.96	2500	1505			15.7	○					1.1					2500					1357					15.7					1.05					1.2					2500					1225					15.7					1.20					1.4			2500			1003	15.7	1.45	1.7	2500	841	15.7	1.75	2.0	2500	731	15.7	2.00	2.2	2500	649	15.7	2.25	2.4	2500	595	15.7	2.45	2.9	2500	493	15.7	2.95	3.7	2500	391	15.7	3.75	0.19	21500	7569	91.7	○	B85* X118*	4P	0.23	21500	6177			91.7	○	0.28			21500	5133	91.7			○	0.34	21500			4189	91.7	○			0.41	21500	3481			91.7	○	0.47			21500	3053	91.7	○	0.57	21500	2537	91.7	○	0.70	21500	2065	91.7																											○	0.78	21500	1849	91.7	○	0.88	21500	1633	91.7	○	1.0	21500	1505	91.7	○	1.1	21500	1357	91.7	○	1.2	21500	1225	91.7	○	1.4	21500	1003	91.7	1.05	1.7	21500	841	91.7	1.25	2.0	21500	731	91.7	1.45	2.2	21500	649	91.7	1.65	2.4	21500	595	91.7	1.80	2.9	21500	493	91.7	2.15	3.7	21500	391	91.7	2.75	4.5	21500	319	91.7	3.35	5.0	21500	289	91.7	3.70	5.7	21500	253	91.7	4.25	0.19	21500	7569	91.7	○	B84 X117	4P	0.23			21500			6177			91.7			○			0.28			21500							5133			91.7			○			0.34			21500			4189			91.7			○			0.41			21500			3481			91.7	○	0.47	21500	3053	91.7	○	0.57	21500	2537	91.7	○	0.70	21500	2065	91.7	○	0.78	21500	1849	91.7	○	0.88	21500	1633	91.7	○	1.0	21500	1505	91.7	○	1.1	21500	1357	91.7	○	1.2	21500	1225	91.7	○	1.4	21500	1003	91.7	1.05	1.7	21500	841	91.7	1.25	2.0	21500	731	91.7	1.45	2.2	21500	649	91.7	1.65	2.4	21500	595	91.7	1.80	2.9	21500	493	91.7	2.15	3.7	21500	391	91.7	2.75	4.5	21500	319	91.7	3.35	24.2	1064	59	10.8	0.90	B3 X5										4P	24.2		1064		59							10.8			0.90		B2 X4		4P	30.4	847	47						9.8	1.35	33.3							775							43	9.6	1.35					40.9	631	35					8.5	1.80	49.3	523	29			8.5	2.00	62.2	415	23	7.3	2.45	75.3	343	19	7.2	3.25	84.1	307	17	6.7	3.25	95.3	270	15	6.5	3.25	110.0	234	13	6.2	3.35	130.0	198	11	5.9	3.35	158.9	162	9	5.5	3.35	49.3	523	29	6.0	0.95	62.2	415	23	5.0	1.35														
0.88	2500	1633	15.7	○			0.96	2500	1505	15.7	○					1.1	2500	1357			15.7	1.05					1.2					2500					1225					15.7					1.20					1.4					2500					1003					15.7					1.45					1.7			2500			841	15.7	1.75	2.0	2500	731	15.7	2.00	2.2	2500	649	15.7	2.25	2.4	2500	595	15.7	2.45	2.9	2500	493	15.7	2.95	3.7	2500	391	15.7	3.75	0.19	21500	7569	91.7	○	B85* X118*	4P	0.23	21500	6177			91.7	○	0.28			21500	5133	91.7			○	0.34	21500			4189	91.7	○			0.41	21500	3481			91.7	○	0.47			21500	3053	91.7			○	0.57	21500	2537	91.7	○	0.70	21500	2065	91.7	○	0.78	21500																											1849	91.7	○	0.88	21500	1633	91.7	○	1.0	21500	1505	91.7	○	1.1	21500	1357	91.7	○	1.2	21500	1225	91.7	○	1.4	21500	1003	91.7	1.05	1.7	21500	841	91.7	1.25	2.0	21500	731	91.7	1.45	2.2	21500	649	91.7	1.65	2.4	21500	595	91.7	1.80	2.9	21500	493	91.7	2.15	3.7	21500	391	91.7	2.75	4.5	21500	319	91.7	3.35	5.0	21500	289	91.7	3.70	5.7	21500	253	91.7	4.25	0.19	21500	7569	91.7	○	B84 X117	4P	0.23			21500			6177			91.7			○			0.28			21500			5133							91.7			○			0.34			21500			4189			91.7			○			0.41			21500			3481			91.7			○	0.47	21500	3053	91.7	○	0.57	21500	2537	91.7	○	0.70	21500	2065	91.7	○	0.78	21500	1849	91.7	○	0.88	21500	1633	91.7	○	1.0	21500	1505	91.7	○	1.1	21500	1357	91.7	○	1.2	21500	1225	91.7	○	1.4	21500	1003	91.7	1.05	1.7	21500	841	91.7	1.25	2.0	21500	731	91.7	1.45	2.2	21500	649	91.7	1.65	2.4	21500	595	91.7	1.80	2.9	21500	493	91.7	2.15	3.7	21500	391	91.7	2.75	4.5	21500	319	91.7	3.35	24.2	1064	59	10.8	0.90	B3 X5												4P		24.2		1064							59			10.8					0.90	B2 X4	4P				30.4	847	47	9.8	1.35					33.3	775	43							9.6	1.35	40.9					631	35	8.5					1.80	49.3	523	29	8.5			2.00	62.2	415	23	7.3	2.45	75.3	343	19	7.2	3.25	84.1	307	17	6.7	3.25	95.3	270	15	6.5	3.25	110.0	234	13	6.2	3.35	130.0	198	11	5.9	3.35	158.9	162	9	5.5	3.35	49.3	523	29	6.0	0.95	62.2	415	23	5.0	1.35															
0.96	2500	1505	15.7	○			1.1	2500	1357	15.7	1.05					1.2	2500	1225			15.7	1.20					1.4					2500					1003					15.7					1.45					1.7					2500					841					15.7					1.75					2.0			2500			731	15.7	2.00	2.2	2500	649	15.7	2.25	2.4	2500	595	15.7	2.45	2.9	2500	493	15.7	2.95	3.7	2500	391	15.7	3.75	0.19	21500	7569	91.7	○	B85* X118*	4P	0.23	21500	6177			91.7	○	0.28			21500	5133	91.7			○	0.34	21500			4189	91.7	○			0.41	21500	3481			91.7	○	0.47			21500	3053	91.7			○	0.57	21500			2537	91.7	○	0.70	21500	2065	91.7	○	0.78	21500	1849	91.7	○																											0.88	21500	1633	91.7	○	1.0	21500	1505	91.7	○	1.1	21500	1357	91.7	○	1.2	21500	1225	91.7	○	1.4	21500	1003	91.7	1.05	1.7	21500	841	91.7	1.25	2.0	21500	731	91.7	1.45	2.2	21500	649	91.7	1.65	2.4	21500	595	91.7	1.80	2.9	21500	493	91.7	2.15	3.7	21500	391	91.7	2.75	4.5	21500	319	91.7	3.35	5.0	21500	289	91.7	3.70	5.7	21500	253	91.7	4.25	0.19	21500	7569	91.7	○	B84 X117	4P	0.23			21500			6177			91.7			○			0.28			21500			5133			91.7							○			0.34			21500			4189			91.7			○			0.41			21500			3481			91.7			○			0.47	21500	3053	91.7	○	0.57	21500	2537	91.7	○	0.70	21500	2065	91.7	○	0.78	21500	1849	91.7	○	0.88	21500	1633	91.7	○	1.0	21500	1505	91.7	○	1.1	21500	1357	91.7	○	1.2	21500	1225	91.7	○	1.4	21500	1003	91.7	1.05	1.7	21500	841	91.7	1.25	2.0	21500	731	91.7	1.45	2.2	21500	649	91.7	1.65	2.4	21500	595	91.7	1.80	2.9	21500	493	91.7	2.15	3.7	21500	391	91.7	2.75	4.5	21500	319	91.7	3.35	24.2	1064	59	10.8	0.90	B3 X5															4P		24.2							1064			59					10.8						0.90	B2 X4	4P	30.4	847			47	9.8	1.35	33.3	775					43	9.6	1.35	40.9	631					35	8.5	1.80					49.3	523	29	8.5	2.00			62.2	415	23	7.3	2.45	75.3	343	19	7.2	3.25	84.1	307	17	6.7	3.25	95.3	270	15	6.5	3.25	110.0	234	13	6.2	3.35	130.0	198	11	5.9	3.35	158.9	162	9	5.5	3.35	49.3	523	29	6.0	0.95	62.2	415	23	5.0	1.35																
1.1	2500	1357	15.7	1.05			1.2	2500	1225	15.7	1.20					1.4	2500	1003			15.7	1.45					1.7					2500					841					15.7					1.75					2.0					2500					731					15.7					2.00		2.2	2500		649			15.7	2.25	2.4	2500	595	15.7	2.45	2.9	2500	493	15.7	2.95	3.7	2500	391	15.7	3.75	0.19	21500	7569	91.7	○	B85* X118*	4P	0.23	21500	6177	91.7	○	0.28	21500			5133	91.7	○			0.34	21500	4189			91.7	○	0.41			21500	3481	91.7			○	0.47	21500			3053	91.7	○			0.57	21500	2537			91.7	○	0.70			21500	2065	91.7			○	0.78	21500	1849	91.7	○	0.88	21500	1633	91.7	○	1.0	21500													1505	91.7													○	1.1	21500	1357	91.7	○	1.2	21500	1225	91.7	○	1.4	21500	1003	91.7	1.05	1.7	21500	841	91.7	1.25	2.0	21500	731	91.7	1.45	2.2	21500	649	91.7	1.65	2.4	21500	595	91.7	1.80	2.9	21500	493	91.7	2.15	3.7	21500	391	91.7	2.75	4.5	21500	319	91.7	3.35	5.0	21500	289	91.7	3.70	5.7	21500	253	91.7	4.25	0.19	21500	7569	91.7	○	B84 X117	4P	0.23	21500	6177	91.7	○	0.28	21500			5133			91.7			○			0.34			21500			4189			91.7			○			0.41		21500	3481				91.7			○			0.47			21500			3053			91.7			○			0.57			21500			2537			91.7			○	0.70	21500	2065	91.7	○	0.78	21500	1849	91.7	○	0.88	21500	1633	91.7	○	1.0	21500	1505	91.7	○	1.1	21500	1357	91.7	○	1.2	21500	1225	91.7	○	1.4	21500	1003	91.7	1.05	1.7	21500	841	91.7	1.25	2.0	21500	731	91.7	1.45	2.2	21500	649	91.7	1.65	2.4	21500	595	91.7	1.80	2.9	21500	493	91.7	2.15	3.7	21500	391	91.7	2.75	4.5	21500	319	91.7	3.35	24.2	1064	59	10.8	0.90	B3 X5	4P	24.2	1064	59	10.8	0.90	B2 X4	4P																		30.4							847			47					9.8						1.35			33.3	775			43	9.6	1.35	40.9	631			35	8.5	1.80	49.3	523	29	8.5			2.00	62.2	415	23	7.3					2.45	75.3	343	19	7.2			3.25	84.1	307	17	6.7	3.25	95.3	270	15	6.5	3.25	110.0	234	13	6.2	3.35	130.0	198	11	5.9	3.35	158.9	162	9	5.5	3.35	49.3	523	29	6.0	0.95	62.2	415	23	5.0	1.35																									
1.2	2500	1225	15.7	1.20			1.4	2500	1003	15.7	1.45					1.7	2500	841			15.7	1.75					2.0					2500					731					15.7					2.00					2.2					2500					649					15.7		2.25	2.4		2500		595	15.7		2.45	2.9	2500	493	15.7	2.95	3.7	2500	391	15.7	3.75	0.19	21500	7569	91.7	○	B85* X118*	4P	0.23	21500	6177	91.7	○	0.28	21500			5133	91.7	○	0.34	21500	4189	91.7			○	0.41	21500			3481	91.7	○			0.47	21500	3053			91.7	○	0.57			21500	2537	91.7			○	0.70	21500			2065	91.7	○			0.78	21500	1849			91.7	○	0.88			21500	1633	91.7	○	1.0	21500	1505	91.7	○	1.1	21500	1357	91.7												○	1.2	21500	1225												91.7	○	1.4	21500	1003	91.7	1.05	1.7	21500	841	91.7	1.25	2.0	21500	731	91.7	1.45	2.2	21500	649	91.7	1.65	2.4	21500	595	91.7	1.80	2.9	21500	493	91.7	2.15	3.7	21500	391	91.7	2.75	4.5	21500	319	91.7	3.35	5.0	21500	289	91.7	3.70	5.7	21500	253	91.7	4.25	0.19	21500	7569	91.7	○	B84 X117	4P	0.23	21500	6177	91.7	○	0.28	21500			5133	91.7	○	0.34	21500	4189	91.7			○			0.41			21500			3481			91.7			○			0.47			21500			3053		91.7	○		0.57	21500	2537			91.7			○			0.70			21500			2065			91.7			○			0.78			21500			1849			91.7	○	0.88	21500	1633	91.7	○	1.0	21500	1505	91.7	○	1.1	21500	1357	91.7	○	1.2	21500	1225	91.7	○	1.4	21500	1003	91.7	1.05	1.7	21500	841	91.7	1.25	2.0	21500	731	91.7	1.45	2.2	21500	649	91.7	1.65	2.4	21500	595	91.7	1.80	2.9	21500	493	91.7	2.15	3.7	21500	391	91.7	2.75	4.5	21500	319	91.7	3.35	24.2	1064	59	10.8	0.90	B3 X5	4P	24.2	1064	59	10.8	0.90	B2 X4	4P			30.4	847	47	9.8	1.35																				33.3							775			43					9.6						1.35			40.9	631			35	8.5	1.80	49.3	523			29	8.5	2.00	62.2	415	23	7.3	2.45	75.3	343	19	7.2	3.25	84.1			307	17	6.7	3.25	95.3	270	15			6.5	3.25	110.0	234	13	6.2	3.35	130.0	198	11	5.9	3.35	158.9	162	9	5.5	3.35	49.3	523	29	6.0	0.95	62.2	415	23	5.0	1.35																																		
1.4	2500	1003	15.7	1.45			1.7	2500	841	15.7	1.75					2.0	2500	731			15.7	2.00					2.2					2500					649					15.7					2.25					2.4					2500					595		15.7	2.45		2.9		2500	493		15.7	2.95	3.7	2500	391	15.7	3.75	0.19	21500	7569	91.7	○	B85* X118*	4P	0.23	21500	6177	91.7	○	0.28	21500			5133	91.7	○	0.34	21500	4189	91.7			○	0.41	21500	3481	91.7	○	0.47			21500	3053	91.7			○	0.57	21500			2537	91.7	○			0.70	21500	2065			91.7	○	0.78			21500	1849	91.7			○	0.88	21500			1633	91.7	○			1.0	21500	1505			91.7	○	1.1	21500	1357	91.7	○	1.2	21500	1225	91.7	○	1.4											21500	1003	91.7	1.05	1.7	21500											841	91.7	1.25	2.0	21500	731	91.7	1.45	2.2	21500	649	91.7	1.65	2.4	21500	595	91.7	1.80	2.9	21500	493	91.7	2.15	3.7	21500	391	91.7	2.75	4.5	21500	319	91.7	3.35	5.0	21500	289	91.7	3.70	5.7	21500	253	91.7	4.25	0.19	21500	7569	91.7	○	B84 X117	4P	0.23	21500	6177	91.7	○	0.28	21500			5133	91.7	○	0.34	21500	4189	91.7			○	0.41	21500	3481	91.7	○	0.47			21500			3053			91.7			○			0.57			21500			2537			91.7			○		0.70	21500		2065	91.7	○	0.78	21500	1849			91.7			○			0.88			21500			1633			91.7			○			1.0			21500			1505	91.7	○	1.1	21500	1357	91.7	○	1.2	21500	1225	91.7	○	1.4	21500	1003	91.7	1.05	1.7	21500	841	91.7	1.25	2.0	21500	731	91.7	1.45	2.2	21500	649	91.7	1.65	2.4	21500	595	91.7	1.80	2.9	21500	493	91.7	2.15	3.7	21500	391	91.7	2.75	4.5	21500	319	91.7	3.35	24.2	1064	59	10.8	0.90	B3 X5	4P	24.2	1064	59	10.8	0.90	B2 X4	4P			30.4	847	47	9.8	1.35					33.3	775	43	9.6	1.35																				40.9							631			35					8.5						1.80			49.3	523			29	8.5	2.00	62.2	415			23	7.3	2.45	75.3	343	19	7.2	3.25	84.1	307	17	6.7	3.25	95.3	270	15	6.5	3.25	110.0	234	13	6.2	3.35	130.0	198	11	5.9	3.35	158.9	162	9	5.5	3.35	49.3	523	29	6.0	0.95	62.2	415	23	5.0	1.35																																											
1.7	2500	841	15.7	1.75			2.0	2500	731	15.7	2.00					2.2	2500	649			15.7	2.25					2.4					2500					595					15.7					2.45					2.9					2500		493	15.7		2.95		3.7	2500		391	15.7	3.75	0.19	21500	7569	91.7	○	B85* X118*	4P	0.23	21500	6177	91.7	○	0.28	21500			5133	91.7	○	0.34	21500	4189	91.7			○	0.41	21500	3481	91.7	○	0.47			21500	3053	91.7	○	0.57	21500	2537			91.7	○	0.70			21500	2065	91.7			○	0.78	21500			1849	91.7	○			0.88	21500	1633			91.7	○	1.0			21500	1505	91.7			○	1.1	21500			1357	91.7	○			1.2	21500	1225	91.7	○	1.4	21500	1003	91.7	1.05	1.7	21500	841										91.7	1.25	2.0	21500	731	91.7	1.45	2.2										21500	649	91.7	1.65	2.4	21500	595	91.7	1.80	2.9	21500	493	91.7	2.15	3.7	21500	391	91.7	2.75	4.5	21500	319	91.7	3.35	5.0	21500	289	91.7	3.70	5.7	21500	253	91.7	4.25	0.19	21500	7569	91.7	○	B84 X117	4P	0.23	21500	6177	91.7	○	0.28	21500			5133	91.7	○	0.34	21500	4189	91.7			○	0.41	21500	3481	91.7	○	0.47			21500	3053	91.7	○	0.57	21500	2537			91.7			○			0.70			21500			2065			91.7			○			0.78			21500		1849	91.7		○	0.88	21500	1633	91.7	○	1.0	21500	1505			91.7			○			1.1			21500			1357			91.7			○			1.2			21500	1225	91.7	○	1.4	21500	1003	91.7	1.05	1.7	21500	841	91.7	1.25	2.0	21500	731	91.7	1.45	2.2	21500	649	91.7	1.65	2.4	21500	595	91.7	1.80	2.9	21500	493	91.7	2.15	3.7	21500	391	91.7	2.75	4.5	21500	319	91.7	3.35	24.2	1064	59	10.8	0.90	B3 X5	4P	24.2	1064	59	10.8	0.90	B2 X4	4P			30.4	847	47	9.8	1.35					33.3	775	43	9.6	1.35					40.9	631	35	8.5	1.80																				49.3							523			29					8.5						2.00			62.2	415			23	7.3	2.45	75.3	343			19	7.2	3.25	84.1	307	17	6.7	3.25	95.3	270	15	6.5	3.25	110.0	234	13	6.2	3.35	130.0	198	11	5.9	3.35	158.9	162	9	5.5	3.35	49.3	523	29	6.0	0.95	62.2	415	23	5.0	1.35																																																
2.0	2500	731	15.7	2.00			2.2	2500	649	15.7	2.25					2.4	2500	595			15.7	2.45					2.9					2500					493					15.7					2.95					3.7		2500	391		15.7		3.75	0.19		21500	7569	91.7	○	B85* X118*	4P	0.23	21500	6177	91.7	○	0.28	21500			5133	91.7	○	0.34	21500	4189	91.7			○	0.41	21500	3481	91.7	○	0.47			21500	3053	91.7	○	0.57	21500	2537			91.7	○	0.70	21500	2065	91.7	○			0.78	21500	1849			91.7	○	0.88			21500	1633	91.7			○	1.0	21500			1505	91.7	○			1.1	21500	1357			91.7	○	1.2			21500	1225	91.7			○	1.4	21500			1003	91.7	1.05	1.7	21500	841	91.7	1.25	2.0	21500	731	91.7	1.45									2.2	21500	649	91.7	1.65	2.4	21500	595	91.7	1.80									2.9	21500	493	91.7	2.15	3.7	21500	391	91.7	2.75	4.5	21500	319	91.7	3.35	5.0	21500	289	91.7	3.70	5.7	21500	253	91.7	4.25	0.19	21500	7569	91.7	○	B84 X117	4P	0.23	21500	6177	91.7	○	0.28	21500			5133	91.7	○	0.34	21500	4189	91.7			○	0.41	21500	3481	91.7	○	0.47			21500	3053	91.7	○	0.57	21500	2537			91.7	○	0.70	21500	2065	91.7	○			0.78			21500			1849			91.7			○			0.88			21500			1633			91.7		○	1.0		21500	1505	91.7	○	1.1	21500	1357	91.7	○	1.2	21500	1225			91.7			○			1.4			21500			1003			91.7			1.05			1.7	21500	841	91.7	1.25	2.0	21500	731	91.7	1.45	2.2	21500	649	91.7	1.65	2.4	21500	595	91.7	1.80	2.9	21500	493	91.7	2.15	3.7	21500	391	91.7	2.75	4.5	21500	319	91.7	3.35	24.2	1064	59	10.8	0.90	B3 X5	4P	24.2	1064	59	10.8	0.90	B2 X4	4P			30.4	847	47	9.8	1.35					33.3	775	43	9.6	1.35					40.9	631	35	8.5	1.80					49.3	523	29	8.5	2.00																				62.2							415			23					7.3			2.45	75.3		343			19	7.2			3.25	84.1	307	17	6.7	3.25	95.3	270	15	6.5	3.25	110.0	234	13	6.2	3.35	130.0	198	11	5.9	3.35	158.9	162	9	5.5	3.35	49.3	523	29	6.0	0.95	62.2	415	23	5.0	1.35																																																									
2.2	2500	649	15.7	2.25			2.4	2500	595	15.7	2.45					2.9	2500	493			15.7	2.95					3.7					2500					391					15.7					3.75		0.19	21500		7569		91.7	○		B85* X118*	4P	0.23	21500	6177	91.7	○	0.28	21500			5133	91.7	○	0.34	21500	4189	91.7			○	0.41	21500	3481	91.7	○	0.47			21500	3053	91.7	○	0.57	21500	2537			91.7	○	0.70	21500	2065	91.7	○			0.78	21500	1849	91.7	○	0.88	21500			1633	91.7	○			1.0	21500	1505			91.7	○	1.1			21500	1357	91.7			○	1.2	21500			1225	91.7	○			1.4	21500	1003			91.7	1.05	1.7			21500	841	91.7			1.25	2.0	21500	731	91.7	1.45	2.2	21500	649	91.7	1.65	2.4	21500								595	91.7	1.80	2.9	21500	493	91.7	2.15	3.7	21500	391	91.7								2.75	4.5	21500	319	91.7	3.35	5.0	21500	289	91.7	3.70	5.7	21500	253	91.7	4.25	0.19	21500	7569	91.7	○	B84 X117	4P	0.23	21500	6177	91.7	○	0.28	21500			5133	91.7	○	0.34	21500	4189	91.7			○	0.41	21500	3481	91.7	○	0.47			21500	3053	91.7	○	0.57	21500	2537			91.7	○	0.70	21500	2065	91.7	○			0.78	21500	1849	91.7	○	0.88	21500			1633			91.7			○			1.0			21500			1505			91.7			○			1.1		21500	1357		91.7	○	1.2	21500	1225	91.7	○	1.4	21500	1003	91.7	1.05	1.7	21500	841			91.7			1.25			2.0			21500			731			91.7			1.45	2.2	21500	649	91.7	1.65	2.4	21500	595	91.7	1.80	2.9	21500	493	91.7	2.15	3.7	21500	391	91.7	2.75	4.5	21500	319	91.7	3.35	24.2	1064	59	10.8	0.90	B3 X5	4P	24.2	1064	59	10.8	0.90	B2 X4	4P			30.4	847	47	9.8	1.35					33.3	775	43	9.6	1.35					40.9	631	35	8.5	1.80					49.3	523	29	8.5	2.00					62.2	415	23	7.3	2.45																				75.3					343	19	7.2			3.25					84.1			307	17		6.7			3.25	95.3	270	15	6.5	3.25	110.0	234	13	6.2	3.35	130.0	198	11	5.9	3.35	158.9	162	9	5.5	3.35	49.3	523	29	6.0	0.95	62.2	415	23	5.0	1.35																																																																		
2.4	2500	595	15.7	2.45			2.9	2500	493	15.7	2.95					3.7	2500	391			15.7	3.75					0.19					21500					7569					91.7		○	B85* X118*		4P		0.23	21500		6177	91.7	○	0.28	21500			5133	91.7	○	0.34	21500	4189	91.7			○	0.41	21500	3481	91.7	○	0.47			21500	3053	91.7	○	0.57	21500	2537			91.7	○	0.70	21500	2065	91.7	○			0.78	21500	1849	91.7	○	0.88	21500			1633	91.7	○	1.0	21500	1505	91.7			○	1.1	21500			1357	91.7	○			1.2	21500	1225			91.7	○	1.4			21500	1003	91.7			1.05	1.7	21500			841	91.7	1.25			2.0	21500	731			91.7	1.45	2.2			21500	649	91.7	1.65	2.4	21500	595	91.7	1.80	2.9	21500	493	91.7							2.15	3.7	21500	391	91.7	2.75	4.5	21500	319	91.7	3.35	5.0	21500	289							91.7	3.70	5.7	21500	253	91.7	4.25	0.19	21500	7569	91.7	○	B84 X117	4P	0.23	21500	6177	91.7	○	0.28	21500			5133	91.7	○	0.34	21500	4189	91.7			○	0.41	21500	3481	91.7	○	0.47			21500	3053	91.7	○	0.57	21500	2537			91.7	○	0.70	21500	2065	91.7	○			0.78	21500	1849	91.7	○	0.88	21500			1633	91.7	○	1.0	21500	1505	91.7			○			1.1			21500			1357			91.7			○			1.2			21500			1225		91.7	○		1.4	21500	1003	91.7	1.05	1.7	21500	841	91.7	1.25	2.0	21500	731	91.7	1.45	2.2	21500	649			91.7			1.65			2.4			21500			595			91.7	1.80	2.9	21500	493	91.7	2.15	3.7	21500	391	91.7	2.75	4.5	21500	319	91.7	3.35	24.2	1064	59	10.8	0.90	B3 X5	4P	24.2	1064	59	10.8	0.90	B2 X4	4P			30.4	847	47	9.8	1.35					33.3	775	43	9.6	1.35					40.9	631	35	8.5	1.80					49.3	523	29	8.5	2.00					62.2	415	23	7.3	2.45					75.3	343	19	7.2	3.25												84.1					307			17					6.7	3.25	95.3			270			15		6.5			3.25	110.0	234	13			6.2	3.35	130.0	198	11	5.9	3.35	158.9	162	9	5.5	3.35	49.3	523	29	6.0	0.95	62.2	415	23	5.0	1.35																																																																											
2.9	2500	493	15.7	2.95			3.7	2500	391	15.7	3.75					0.19	21500	7569			91.7	○					B85* X118*					4P					0.23		21500	6177		91.7		○				0.28	21500	5133	91.7	○	0.34	21500	4189	91.7			○	0.41	21500	3481	91.7	○	0.47			21500	3053	91.7	○	0.57	21500	2537			91.7	○	0.70	21500	2065	91.7	○			0.78	21500	1849	91.7	○	0.88	21500			1633	91.7	○	1.0	21500	1505	91.7			○	1.1	21500	1357	91.7	○	1.2			21500	1225	91.7			○	1.4	21500			1003	91.7	1.05			1.7	21500	841			91.7	1.25	2.0			21500	731	91.7			1.45	2.2	21500			649	91.7	1.65			2.4	21500	595			91.7	1.80	2.9	21500	493	91.7	2.15	3.7	21500	391	91.7	2.75	4.5						21500	319	91.7	3.35	5.0	21500	289	91.7	3.70	5.7	21500	253	91.7	4.25	0.19	21500						7569	91.7	○	B84 X117	4P	0.23	21500	6177	91.7	○	0.28	21500			5133	91.7	○	0.34	21500	4189	91.7			○	0.41	21500	3481	91.7	○	0.47			21500	3053	91.7	○	0.57	21500	2537			91.7	○	0.70	21500	2065	91.7	○			0.78	21500	1849	91.7	○	0.88	21500			1633	91.7	○	1.0	21500	1505	91.7			○	1.1	21500	1357	91.7	○	1.2			21500			1225			91.7			○			1.4			21500			1003			91.7			1.05		1.7	21500		841	91.7	1.25	2.0	21500	731	91.7	1.45	2.2	21500	649	91.7	1.65	2.4	21500	595	91.7	1.80	2.9	21500	493			91.7			2.15			3.7			21500			391	91.7	2.75	4.5	21500	319	91.7	3.35	24.2	1064	59	10.8	0.90	B3 X5	4P	24.2	1064	59	10.8	0.90	B2 X4	4P			30.4	847	47	9.8	1.35					33.3	775	43	9.6	1.35					40.9	631	35	8.5	1.80					49.3	523	29	8.5	2.00					62.2	415	23	7.3	2.45					75.3	343	19	7.2	3.25					84.1	307	17	6.7	3.25									95.3	270		15					6.5			3.25				110.0	234	13	6.2			3.35	130.0		198		11			5.9	3.35	158.9	162			9	5.5	3.35	49.3	523	29	6.0	0.95	62.2	415	23	5.0	1.35																																																																																				
3.7	2500	391	15.7	3.75			0.19	21500	7569	91.7	○					B85* X118*	4P	0.23			21500	6177												91.7	○		0.28		21500	5133		91.7	○	0.34		21500		4189	91.7	○	0.41	21500	3481	91.7	○	0.47			21500	3053	91.7	○	0.57	21500	2537			91.7	○	0.70	21500	2065	91.7	○			0.78	21500	1849	91.7	○	0.88	21500			1633	91.7	○	1.0	21500	1505	91.7			○	1.1	21500	1357	91.7	○	1.2			21500	1225	91.7	○	1.4	21500	1003			91.7	1.05	1.7			21500	841	91.7			1.25	2.0	21500			731	91.7	1.45			2.2	21500	649			91.7	1.65	2.4			21500	595	91.7			1.80	2.9	21500			493	91.7	2.15			3.7	21500	391	91.7	2.75	4.5	21500	319	91.7	3.35	5.0	21500	289					91.7	3.70	5.7	21500	253	91.7	4.25	0.19	21500	7569	91.7	○	B84 X117	4P	0.23	21500	6177	91.7					○	0.28	21500			5133	91.7	○	0.34	21500	4189	91.7			○	0.41	21500	3481	91.7	○	0.47			21500	3053	91.7	○	0.57	21500	2537			91.7	○	0.70	21500	2065	91.7	○			0.78	21500	1849	91.7	○	0.88	21500			1633	91.7	○	1.0	21500	1505	91.7			○	1.1	21500	1357	91.7	○	1.2			21500	1225	91.7	○	1.4	21500	1003			91.7			1.05			1.7			21500			841			91.7			1.25			2.0			21500		731	91.7		1.45	2.2	21500	649	91.7	1.65	2.4	21500	595	91.7	1.80	2.9	21500	493	91.7	2.15	3.7	21500	391	91.7	2.75	4.5	21500	319			91.7			3.35			24.2			1064	59	10.8	0.90	B3 X5	4P	24.2	1064	59	10.8	0.90	B2 X4	4P			30.4	847	47	9.8	1.35					33.3	775	43	9.6	1.35					40.9	631	35	8.5	1.80					49.3	523	29	8.5	2.00					62.2	415	23	7.3	2.45					75.3	343	19	7.2	3.25					84.1	307	17	6.7	3.25					95.3	270	15	6.5	3.25								110.0	234	13	6.2	3.35					130.0		198	11		5.9		3.35	158.9	162	9			5.5	3.35		49.3		523			29	6.0	0.95	62.2			415	23	5.0	1.35																																																																																													
0.19	21500	7569	91.7	○			B85* X118*	4P																																																																																																																																																																																																																																																																																																																																																																																																																																																																																																																																																																								
0.23	21500	6177	91.7	○					0.28	21500	5133							91.7			○	0.34		21500	4189				91.7	○			0.41	21500	3481	91.7	○	0.47	21500	3053	91.7	○	0.57	21500		2537		91.7	○	0.70	21500	2065	91.7	○	0.78	21500			1849	91.7	○	0.88	21500	1633	91.7			○	1.0	21500	1505	91.7	○	1.1			21500	1357	91.7	○	1.2	21500	1225			91.7	○	1.4	21500	1003	91.7	1.05			1.7	21500	841	91.7	1.25	2.0	21500			731	91.7	1.45	2.2	21500	649	91.7			1.65	2.4	21500			595	91.7	1.80			2.9	21500	493			91.7	2.15	3.7			21500	391	91.7			2.75	4.5	21500			319	91.7	3.35			5.0	21500	289			91.7	3.70	5.7			21500	253	91.7	4.25	0.19	21500	7569	91.7	○	B84 X117	4P	0.23	21500			6177	91.7	○	0.28	21500	5133	91.7	○	0.34	21500	4189	91.7	○	0.41			21500	3481	91.7	○	0.47	21500			3053	91.7	○			0.57	21500	2537	91.7	○	0.70	21500			2065	91.7	○	0.78	21500	1849	91.7			○	0.88	21500	1633	91.7	○	1.0			21500	1505	91.7	○	1.1	21500	1357			91.7	○	1.2	21500	1225	91.7	○			1.4	21500	1003	91.7	1.05	1.7	21500			841	91.7	1.25	2.0	21500	731	91.7			1.45	2.2	21500	649	91.7	1.65	2.4			21500			595			91.7			1.80			2.9			21500			493			91.7			2.15		3.7	21500		391	91.7	2.75	4.5	21500	319	91.7	3.35	24.2	1064	59	10.8	0.90	B3 X5	4P	24.2	1064	59	10.8	0.90	B2 X4	4P	30.4	847	47	9.8	1.35	33.3	775	43			9.6			1.35	40.9	631	35			8.5	1.80	49.3	523	29					8.5	2.00	62.2	415	23					7.3	2.45	75.3	343	19					7.2	3.25	84.1	307	17					6.7	3.25	95.3	270	15					6.5	3.25	110.0	234	13					6.2	3.35	130.0	198	11					5.9	3.35	158.9	162	9					5.5	3.35	49.3	523	29						6.0	0.95	62.2	415	23	5.0	1.35																																																																																																																																
0.28	21500	5133	91.7	○					0.34	21500	4189							91.7	○	0.41	21500	3481		91.7	○			0.47	21500	3053	91.7		○	0.57	21500	2537	91.7	○	0.70	21500	2065	91.7	○	0.78		21500		1849	91.7	○	0.88	21500	1633	91.7	○	1.0			21500	1505	91.7	○	1.1	21500	1357			91.7	○	1.2	21500	1225	91.7	○			1.4	21500	1003	91.7	1.05	1.7	21500			841	91.7	1.25	2.0	21500	731	91.7			1.45	2.2	21500	649	91.7	1.65	2.4			21500	595	91.7	1.80	2.9	21500	493			91.7	2.15	3.7			21500	391	91.7			2.75	4.5	21500			319	91.7	3.35			5.0	21500	289			91.7	3.70	5.7			21500	253	91.7			4.25	0.19	21500			7569	91.7	○			B84 X117	4P	0.23	21500	6177	91.7	○	0.28	21500			5133	91.7		○	0.34	21500	4189	91.7	○	0.41	21500	3481	91.7	○	0.47	21500	3053	91.7			○	0.57	21500	2537	91.7	○	0.70		21500	2065	91.7			○	0.78	21500	1849	91.7	○	0.88			21500	1633	91.7	○	1.0	21500	1505			91.7	○	1.1	21500	1357	91.7	○			1.2	21500	1225	91.7	○	1.4	21500			1003	91.7	1.05	1.7	21500	841	91.7			1.25	2.0	21500	731	91.7	1.45	2.2			21500	649	91.7	1.65	2.4	21500	595			91.7	1.80	2.9	21500	493	91.7	2.15			3.7			21500			391			91.7			2.75			4.5			21500			319			91.7		3.35	24.2		1064	59	10.8	0.90	B3 X5	4P	24.2	1064	59	10.8	0.90	B2 X4	4P			30.4	847	47	9.8	1.35			33.3	775	43	9.6	1.35	40.9	631	35	8.5	1.80	49.3			523	29	8.5	2.00			62.2	415	23	7.3	2.45					75.3	343	19	7.2	3.25					84.1	307	17	6.7	3.25					95.3	270	15	6.5	3.25					110.0	234	13	6.2	3.35					130.0	198	11	5.9	3.35					158.9	162	9	5.5	3.35					49.3	523	29	6.0	0.95					62.2	415	23	5.0	1.35																																																																																																																																												
0.34	21500	4189	91.7	○					0.41	21500	3481			91.7	○			0.47	21500	3053	91.7	○	0.57	21500	2537	91.7		○	0.70	21500	2065		91.7	○	0.78	21500	1849	91.7	○	0.88	21500	1633	91.7	○		1.0		21500	1505	91.7	○	1.1	21500	1357	91.7	○			1.2	21500	1225	91.7	○	1.4	21500			1003	91.7	1.05	1.7	21500	841	91.7			1.25	2.0	21500	731	91.7	1.45	2.2			21500	649	91.7	1.65	2.4	21500	595			91.7	1.80	2.9	21500	493	91.7	2.15			3.7	21500	391	91.7	2.75	4.5	21500			319	91.7	3.35			5.0	21500	289			91.7	3.70	5.7			21500	253	91.7			4.25	0.19	21500			7569	91.7	○			B84 X117	4P	0.23			21500	6177	91.7			○	0.28	21500					5133	91.7	○	0.34	21500	4189	91.7			○	0.41	21500	3481	91.7	○	0.47	21500	3053	91.7	○	0.57	21500	2537	91.7	○	0.70	21500			2065	91.7	○	0.78	21500	1849	91.7	○	0.88	21500	1633			91.7	○	1.0	21500	1505	91.7	○			1.1	21500	1357	91.7	○	1.2	21500			1225	91.7	○	1.4	21500	1003	91.7			1.05	1.7	21500	841	91.7	1.25	2.0			21500	731	91.7	1.45	2.2	21500	649			91.7	1.65	2.4	21500	595	91.7	1.80			2.9	21500	493	91.7	2.15	3.7	21500			391	91.7	2.75	4.5	21500	319	91.7			3.35			24.2			1064			59			10.8			0.90			B3 X5			4P			24.2		1064	59		10.8	0.90	B2 X4	4P			30.4	847	47	9.8	1.35					33.3	775	43	9.6	1.35			40.9	631	35	8.5	1.80	49.3	523	29	8.5	2.00	62.2	415	23	7.3	2.45	75.3	343			19	7.2	3.25	84.1	307					17	6.7	3.25	95.3	270					15	6.5	3.25	110.0	234					13	6.2	3.35	130.0	198					11	5.9	3.35	158.9	162					9	5.5	3.35	49.3	523					29	6.0	0.95	62.2	415					23	5.0	1.35																																																																																																																																																							
0.41	21500	3481	91.7	○	0.47	21500			3053	91.7	○	0.57	21500	2537	91.7			○	0.70	21500	2065	91.7	○	0.78	21500	1849		91.7	○	0.88	21500		1633	91.7	○	1.0	21500	1505	91.7	○	1.1	21500	1357	91.7		○		1.2	21500	1225	91.7	○	1.4	21500	1003	91.7			1.05	1.7	21500	841	91.7	1.25	2.0			21500	731	91.7	1.45	2.2	21500	649			91.7	1.65	2.4	21500	595	91.7	1.80			2.9	21500	493	91.7	2.15	3.7	21500			391	91.7	2.75	4.5	21500	319	91.7			3.35	5.0	21500	289	91.7	3.70	5.7			21500	253	91.7			4.25	0.19	21500			7569	91.7	○			B84 X117	4P	0.23			21500	6177	91.7			○	0.28	21500					5133			91.7	○	0.34			21500	4189	91.7					○	0.41	21500	3481	91.7	○	0.47			21500	3053	91.7	○	0.57	21500	2537	91.7	○	0.70	21500	2065	91.7	○	0.78	21500	1849	91.7			○	0.88	21500	1633	91.7	○	1.0	21500	1505	91.7	○			1.1	21500	1357	91.7	○	1.2	21500			1225	91.7	○	1.4	21500	1003	91.7			1.05	1.7	21500	841	91.7	1.25	2.0			21500	731	91.7	1.45	2.2	21500	649			91.7	1.65	2.4	21500	595	91.7	1.80			2.9	21500	493	91.7	2.15	3.7	21500			391	91.7	2.75	4.5	21500	319	91.7			3.35	24.2	1064	59	10.8	0.90	B3 X5			4P			24.2			1064			59			10.8			0.90									B2 X4		4P	30.4		847	47					9.8	1.35	33.3	775	43					9.6	1.35	40.9	631	35			8.5	1.80	49.3	523	29	8.5	2.00	62.2	415	23	7.3	2.45	75.3	343	19	7.2	3.25			84.1	307	17	6.7	3.25					95.3	270	15	6.5	3.25					110.0	234	13	6.2	3.35					130.0	198	11	5.9	3.35					158.9	162	9	5.5	3.35					49.3	523	29	6.0	0.95					62.2	415	23	5.0	1.35																																																																																																																																																														
0.47	21500	3053	91.7	○	0.57	21500			2537	91.7	○	0.70	21500	2065	91.7			○	0.78	21500	1849	91.7	○	0.88	21500	1633		91.7	○	1.0	21500		1505	91.7	○	1.1	21500	1357	91.7	○	1.2	21500	1225	91.7		○		1.4	21500	1003	91.7	1.05	1.7	21500	841	91.7			1.25	2.0	21500	731	91.7	1.45	2.2			21500	649	91.7	1.65	2.4	21500	595			91.7	1.80	2.9	21500	493	91.7	2.15			3.7	21500	391	91.7	2.75	4.5	21500			319	91.7	3.35	5.0	21500	289	91.7			3.70	5.7	21500	253	91.7	4.25	0.19			21500	7569	91.7			○	B84 X117	4P			0.23	21500	6177					91.7			○	0.28	21500			5133	91.7	○					0.34			21500	4189	91.7			○	0.41	21500	3481	91.7			○	0.47	21500	3053	91.7	○	0.57			21500	2537	91.7	○	0.70	21500	2065	91.7	○	0.78	21500	1849	91.7	○	0.88	21500	1633	91.7			○	1.0	21500	1505	91.7	○	1.1	21500	1357	91.7	○			1.2	21500	1225	91.7	○	1.4	21500			1003	91.7	1.05	1.7	21500	841	91.7			1.25	2.0	21500	731	91.7	1.45	2.2			21500	649	91.7	1.65	2.4	21500	595			91.7	1.80	2.9	21500	493	91.7	2.15			3.7	21500	391	91.7	2.75	4.5	21500			319	91.7	3.35	24.2	1064	59	10.8			0.90	B3 X5	4P	24.2	1064	59							10.8			0.90			B2 X4			4P			30.4										847		47	9.8	1.35	33.3					775	43	9.6	1.35	40.9					631	35	8.5	1.80	49.3			523	29	8.5	2.00	62.2	415	23	7.3	2.45	75.3	343	19	7.2	3.25	84.1	307	17			6.7	3.25	95.3	270	15					6.5	3.25	110.0	234	13					6.2	3.35	130.0	198	11					5.9	3.35	158.9	162	9					5.5	3.35	49.3	523	29					6.0	0.95	62.2	415	23					5.0	1.35																																																																																																																																																																	
0.57	21500	2537	91.7	○	0.70	21500			2065	91.7	○	0.78	21500	1849	91.7			○	0.88	21500	1633	91.7	○	1.0	21500	1505		91.7	○	1.1	21500		1357	91.7	○	1.2	21500	1225	91.7	○	1.4	21500	1003	91.7		1.05		1.7	21500	841	91.7	1.25	2.0	21500	731	91.7			1.45	2.2	21500	649	91.7	1.65	2.4			21500	595	91.7	1.80	2.9	21500	493			91.7	2.15	3.7	21500	391	91.7	2.75			4.5	21500	319	91.7	3.35	5.0	21500			289	91.7	3.70	5.7	21500	253	91.7			4.25	0.19	21500	7569	91.7	○	B84 X117			4P	0.23	21500			6177					91.7	○	0.28					21500			5133	91.7	○			0.34	21500	4189					91.7			○	0.41	21500	3481	91.7	○	0.47	21500	3053	91.7			○	0.57	21500	2537	91.7	○	0.70			21500	2065	91.7	○	0.78	21500	1849	91.7	○	0.88	21500	1633	91.7	○	1.0	21500	1505	91.7			○	1.1	21500	1357	91.7	○	1.2	21500	1225	91.7	○			1.4	21500	1003	91.7	1.05	1.7	21500			841	91.7	1.25	2.0	21500	731	91.7			1.45	2.2	21500	649	91.7	1.65	2.4			21500	595	91.7	1.80	2.9	21500	493			91.7	2.15	3.7	21500	391	91.7	2.75			4.5	21500	319	91.7	3.35	24.2	1064			59	10.8	0.90	B3 X5	4P	24.2	1064			59			10.8	0.90	B2 X4							4P			30.4									847							47	9.8		1.35		33.3	775	43	9.6					1.35	40.9	631	35	8.5					1.80	49.3	523	29	8.5			2.00	62.2	415	23	7.3	2.45	75.3	343	19	7.2	3.25	84.1	307	17	6.7	3.25	95.3			270	15	6.5	3.25	110.0					234	13	6.2	3.35	130.0					198	11	5.9	3.35	158.9					162	9	5.5	3.35	49.3					523	29	6.0	0.95	62.2					415	23	5.0	1.35																																																																																																																																																																								
0.70	21500	2065	91.7	○	0.78	21500			1849	91.7	○	0.88	21500	1633	91.7			○	1.0	21500	1505	91.7	○	1.1	21500	1357		91.7	○	1.2	21500		1225	91.7	○	1.4	21500	1003	91.7	1.05	1.7	21500	841	91.7		1.25		2.0	21500	731	91.7	1.45	2.2	21500	649	91.7			1.65	2.4	21500	595	91.7	1.80	2.9			21500	493	91.7	2.15	3.7	21500	391			91.7	2.75	4.5	21500	319	91.7	3.35			5.0	21500	289	91.7	3.70	5.7	21500			253	91.7	4.25	0.19	21500	7569	91.7			○	B84 X117	4P	0.23	21500	6177					91.7	○			0.28					21500	5133	91.7					○			0.34	21500	4189			91.7	○	0.41					21500	3481	91.7	○	0.47	21500	3053	91.7	○	0.57	21500	2537	91.7			○	0.70	21500	2065	91.7	○	0.78			21500	1849	91.7	○	0.88	21500	1633	91.7	○	1.0	21500	1505	91.7	○	1.1	21500	1357	91.7			○	1.2	21500	1225	91.7	○	1.4	21500	1003	91.7	1.05			1.7	21500	841	91.7	1.25	2.0	21500			731	91.7	1.45	2.2	21500	649	91.7			1.65	2.4	21500	595	91.7	1.80	2.9			21500	493	91.7	2.15	3.7	21500	391			91.7	2.75	4.5	21500	319	91.7	3.35			24.2	1064	59	10.8	0.90	B3 X5	4P			24.2	1064	59			10.8	0.90			B2 X4			4P	30.4											847									47				9.8	1.35		33.3	775		43		9.6	1.35	40.9	631					35	8.5	1.80	49.3	523					29	8.5	2.00	62.2	415			23	7.3	2.45	75.3	343	19	7.2	3.25	84.1	307	17	6.7	3.25	95.3	270	15	6.5			3.25	110.0	234	13	6.2					3.35	130.0	198	11	5.9					3.35	158.9	162	9	5.5					3.35	49.3	523	29	6.0					0.95	62.2	415	23	5.0					1.35																																																																																																																																																																											
0.78	21500	1849	91.7	○	0.88	21500			1633	91.7	○	1.0	21500	1505	91.7			○	1.1	21500	1357	91.7	○	1.2	21500	1225		91.7	○	1.4	21500		1003	91.7	1.05	1.7	21500	841	91.7	1.25	2.0	21500	731	91.7		1.45		2.2	21500	649	91.7	1.65	2.4	21500	595	91.7			1.80	2.9	21500	493	91.7	2.15	3.7			21500	391	91.7	2.75	4.5	21500	319			91.7	3.35	5.0	21500	289	91.7	3.70			5.7	21500	253	91.7	4.25	0.19	21500			7569	91.7	○	B84 X117	4P	0.23	21500			6177			91.7	○	0.28					21500	5133			91.7					○	0.34	21500					4189			91.7	○	0.41			21500	3481	91.7	○	0.47			21500	3053	91.7	○	0.57	21500	2537	91.7	○	0.70	21500	2065	91.7			○	0.78	21500	1849	91.7	○	0.88			21500	1633	91.7	○	1.0	21500	1505	91.7	○	1.1	21500	1357	91.7	○	1.2	21500	1225	91.7			○	1.4	21500	1003	91.7	1.05	1.7	21500	841	91.7	1.25			2.0	21500	731	91.7	1.45	2.2	21500			649	91.7	1.65	2.4	21500	595	91.7			1.80	2.9	21500	493	91.7	2.15	3.7			21500	391	91.7	2.75	4.5	21500	319			91.7	3.35	24.2	1064	59	10.8	0.90			B3 X5	4P	24.2	1064	59					10.8	0.90	B2 X4			4P	30.4							847											47									9.8	1.35	33.3		775	43		9.6	1.35		40.9		631	35	8.5	1.80					49.3	523	29	8.5	2.00					62.2	415	23	7.3	2.45			75.3	343	19	7.2	3.25	84.1	307	17	6.7	3.25	95.3	270	15	6.5	3.25	110.0	234			13	6.2	3.35	130.0	198					11	5.9	3.35	158.9	162					9	5.5	3.35	49.3	523					29	6.0	0.95	62.2	415					23	5.0	1.35																																																																																																																																																																																		
0.88	21500	1633	91.7	○	1.0	21500			1505	91.7	○	1.1	21500	1357	91.7			○	1.2	21500	1225	91.7	○	1.4	21500	1003		91.7	1.05	1.7	21500		841	91.7	1.25	2.0	21500	731	91.7	1.45	2.2	21500	649	91.7		1.65		2.4	21500	595	91.7	1.80	2.9	21500	493	91.7			2.15	3.7	21500	391	91.7	2.75	4.5			21500	319	91.7	3.35	5.0	21500	289			91.7	3.70	5.7	21500	253	91.7	4.25			0.19	21500	7569	91.7	○	B84 X117	4P			0.23	21500	6177			91.7	○			0.28			21500	5133	91.7					○	0.34			21500					4189	91.7	○					0.41			21500	3481	91.7	○	0.47	21500	3053	91.7	○	0.57			21500	2537	91.7	○	0.70	21500	2065	91.7	○	0.78	21500	1849	91.7			○	0.88	21500	1633	91.7	○	1.0			21500	1505	91.7	○	1.1	21500	1357	91.7	○	1.2	21500	1225	91.7	○	1.4	21500	1003	91.7			1.05	1.7	21500	841	91.7	1.25	2.0	21500	731	91.7	1.45			2.2	21500	649	91.7	1.65	2.4	21500			595	91.7	1.80	2.9	21500	493	91.7			2.15	3.7	21500	391	91.7	2.75	4.5			21500	319	91.7	3.35	24.2	1064	59			10.8	0.90	B3 X5	4P	24.2	1064	59					10.8	0.90	B2 X4					4P	30.4					847							47											9.8							1.35	33.3	775	43	9.6		1.35	40.9		631	35		8.5		1.80	49.3	523	29					8.5	2.00	62.2	415	23					7.3	2.45	75.3	343	19			7.2	3.25	84.1	307	17	6.7	3.25	95.3	270	15	6.5	3.25	110.0	234	13	6.2	3.35			130.0	198	11	5.9	3.35					158.9	162	9	5.5	3.35					49.3	523	29	6.0	0.95					62.2	415	23	5.0	1.35																																																																																																																																																																																									
1.0	21500	1505	91.7	○	1.1	21500			1357	91.7	○	1.2	21500	1225	91.7			○	1.4	21500	1003	91.7	1.05	1.7	21500	841		91.7	1.25	2.0	21500		731	91.7	1.45	2.2	21500	649	91.7	1.65	2.4	21500	595	91.7		1.80		2.9	21500	493	91.7	2.15	3.7	21500	391	91.7			2.75	4.5	21500	319	91.7	3.35	5.0			21500	289	91.7	3.70	5.7	21500	253			91.7	4.25	0.19	21500	7569	91.7	○			B84 X117	4P	0.23	21500	6177					91.7	○	0.28			21500	5133			91.7			○	0.34	21500					4189	91.7			○					0.41	21500	3481					91.7	○	0.47	21500	3053	91.7	○	0.57	21500	2537	91.7	○	0.70			21500	2065	91.7	○	0.78	21500	1849	91.7	○	0.88	21500	1633	91.7			○	1.0	21500	1505	91.7	○	1.1			21500	1357	91.7	○	1.2	21500	1225	91.7	○	1.4	21500	1003	91.7	1.05	1.7	21500	841	91.7			1.25	2.0	21500	731	91.7	1.45	2.2	21500	649	91.7	1.65			2.4	21500	595	91.7	1.80	2.9	21500			493	91.7	2.15	3.7	21500	391	91.7			2.75	4.5	21500	319	91.7	3.35	24.2			1064	59	10.8	0.90	B3 X5	4P	24.2			1064	59			10.8	0.90	B2 X4					4P	30.4							847					47							9.8											1.35				33.3	775		43	9.6	1.35	40.9	631		35	8.5		1.80	49.3		523		29	8.5	2.00	62.2					415	23	7.3	2.45	75.3					343	19	7.2	3.25	84.1			307	17	6.7	3.25	95.3	270	15	6.5	3.25	110.0	234	13	6.2	3.35	130.0	198	11			5.9	3.35	158.9	162	9					5.5	3.35	49.3	523	29					6.0	0.95	62.2	415	23			5.0	1.35																																																																																																																																																																																														
1.1	21500	1357	91.7	○	1.2	21500			1225	91.7	○	1.4	21500	1003	91.7			1.05	1.7	21500	841	91.7	1.25	2.0	21500	731		91.7	1.45	2.2	21500		649	91.7	1.65	2.4	21500	595	91.7	1.80	2.9	21500	493	91.7		2.15		3.7	21500	391	91.7	2.75	4.5	21500	319	91.7			3.35	5.0	21500	289	91.7	3.70	5.7			21500	253	91.7	4.25	0.19	21500	7569			91.7	○	B84 X117	4P	0.23	21500	6177					91.7	○	0.28					21500	5133	91.7			○	0.34			21500			4189	91.7	○					0.41	21500			3481					91.7	○	0.47	21500	3053			91.7	○	0.57	21500	2537	91.7	○	0.70	21500	2065	91.7	○	0.78			21500	1849	91.7	○	0.88	21500	1633	91.7	○	1.0	21500	1505	91.7			○	1.1	21500	1357	91.7	○	1.2			21500	1225	91.7	○	1.4	21500	1003	91.7	1.05	1.7	21500	841	91.7	1.25	2.0	21500	731	91.7			1.45	2.2	21500	649	91.7	1.65	2.4	21500	595	91.7	1.80			2.9	21500	493	91.7	2.15	3.7	21500			391	91.7	2.75	4.5	21500	319	91.7			3.35	24.2	1064	59	10.8	0.90	B3 X5			4P	24.2	1064	59			10.8			0.90	B2 X4			4P	30.4							847							47					9.8							1.35											33.3	775	43		9.6	1.35		40.9	631	35	8.5	1.80		49.3	523		29	8.5		2.00		62.2	415	23	7.3					2.45	75.3	343	19	7.2					3.25	84.1	307	17	6.7			3.25	95.3	270	15	6.5	3.25	110.0	234	13	6.2	3.35	130.0	198	11	5.9	3.35	158.9			162	9	5.5	3.35	49.3					523	29	6.0	0.95	62.2			415	23	5.0	1.35																																																																																																																																																																																																					
1.2	21500	1225	91.7	○	1.4	21500			1003	91.7	1.05	1.7	21500	841	91.7			1.25	2.0	21500	731	91.7	1.45	2.2	21500	649		91.7	1.65	2.4	21500		595	91.7	1.80	2.9	21500	493	91.7	2.15	3.7	21500	391	91.7		2.75		4.5	21500	319	91.7	3.35	5.0	21500	289	91.7			3.70	5.7	21500	253	91.7	4.25	0.19			21500	7569	91.7	○	B84 X117	4P	0.23			21500	6177			91.7	○	0.28					21500	5133	91.7					○	0.34	21500			4189	91.7			○			0.41	21500	3481					91.7	○			0.47			21500	3053	91.7	○	0.57	21500	2537			91.7	○	0.70	21500	2065	91.7	○	0.78	21500	1849	91.7	○	0.88			21500	1633	91.7	○	1.0	21500	1505	91.7	○	1.1	21500	1357	91.7			○	1.2	21500	1225	91.7	○	1.4			21500	1003	91.7	1.05	1.7	21500	841	91.7	1.25	2.0	21500	731	91.7	1.45	2.2	21500	649	91.7			1.65	2.4	21500	595	91.7	1.80	2.9	21500	493	91.7	2.15			3.7	21500	391	91.7	2.75	4.5	21500			319	91.7	3.35	24.2	1064	59	10.8			0.90	B3 X5	4P	24.2	1064	59					10.8	0.90	B2 X4			4P			30.4					847							47							9.8					1.35							33.3									775	43	9.6	1.35	40.9		631	35		8.5	1.80	49.3	523	29		8.5	2.00		62.2	415		23		7.3	2.45	75.3	343					19	7.2	3.25	84.1	307					17	6.7	3.25	95.3	270			15	6.5	3.25	110.0	234	13	6.2	3.35	130.0	198	11	5.9	3.35	158.9	162	9	5.5			3.35	49.3	523	29	6.0			0.95	62.2	415	23	5.0	1.35																																																																																																																																																																																																												
1.4	21500	1003	91.7	1.05	1.7	21500			841	91.7	1.25	2.0	21500	731	91.7			1.45	2.2	21500	649	91.7	1.65	2.4	21500	595		91.7	1.80	2.9	21500		493	91.7	2.15	3.7	21500	391	91.7	2.75	4.5	21500	319	91.7		3.35		5.0	21500	289	91.7	3.70	5.7	21500	253	91.7			4.25	0.19	21500	7569	91.7	○	B84 X117			4P	0.23	21500	6177			91.7			○	0.28			21500	5133	91.7					○	0.34	21500					4189	91.7	○			0.41	21500			3481			91.7	○	0.47					21500	3053	91.7	○	0.57			21500	2537	91.7	○	0.70	21500	2065			91.7	○	0.78	21500	1849	91.7	○	0.88	21500	1633	91.7	○	1.0			21500	1505	91.7	○	1.1	21500	1357	91.7	○	1.2	21500	1225	91.7			○	1.4	21500	1003	91.7	1.05	1.7			21500	841	91.7	1.25	2.0	21500	731	91.7	1.45	2.2	21500	649	91.7	1.65	2.4	21500	595	91.7			1.80	2.9	21500	493	91.7	2.15	3.7	21500	391	91.7	2.75			4.5	21500	319	91.7	3.35	24.2	1064			59	10.8	0.90	B3 X5	4P	24.2	1064			59			10.8	0.90	B2 X4					4P	30.4							847					47							9.8							1.35					33.3							775						43	9.6		1.35	40.9	631	35	8.5		1.80	49.3		523	29	8.5	2.00	62.2		415	23		7.3	2.45		75.3		343	19	7.2	3.25					84.1	307	17	6.7	3.25					95.3	270	15	6.5	3.25			110.0	234	13	6.2	3.35	130.0	198	11	5.9	3.35	158.9	162	9	5.5	3.35	49.3	523	29	6.0	0.95	62.2	415	23	5.0	1.35																																																																																																																																																																																																																			
1.7	21500	841	91.7	1.25	2.0	21500			731	91.7	1.45	2.2	21500	649	91.7			1.65	2.4	21500	595	91.7	1.80	2.9	21500	493		91.7	2.15	3.7	21500		391	91.7	2.75	4.5	21500	319	91.7	3.35	5.0	21500	289	91.7		3.70		5.7	21500	253	91.7	4.25	0.19	21500	7569	91.7			○	B84 X117	4P	0.23	21500	6177					91.7	○	0.28			21500			5133	91.7			○	0.34	21500					4189	91.7	○					0.41	21500	3481			91.7	○			0.47			21500	3053	91.7		○	0.57		21500	2537	91.7	○	0.70			21500	2065	91.7	○	0.78	21500	1849			91.7	○	0.88	21500	1633	91.7	○	1.0	21500	1505	91.7	○	1.1			21500	1357	91.7	○	1.2	21500	1225	91.7	○	1.4	21500	1003	91.7			1.05	1.7	21500	841	91.7	1.25	2.0			21500	731	91.7	1.45	2.2	21500	649	91.7	1.65	2.4	21500	595	91.7	1.80	2.9	21500	493	91.7			2.15	3.7	21500	391	91.7	2.75	4.5	21500	319	91.7	3.35			24.2	1064	59	10.8	0.90	B3 X5	4P			24.2	1064	59			10.8	0.90			B2 X4			4P	30.4							847							47					9.8							1.35							33.3					775							43			9.6	1.35		40.9	631		35	8.5	1.80	49.3	523		29	8.5		2.00	62.2	415	23	7.3		2.45	75.3		343	19		7.2		3.25	84.1	307	17					6.7	3.25	95.3	270	15					6.5	3.25	110.0	234	13			6.2	3.35	130.0	198	11	5.9	3.35	158.9	162	9	5.5	3.35	49.3	523	29	6.0	0.95	62.2	415	23	5.0	1.35																																																																																																																																																																																																																						
2.0	21500	731	91.7	1.45	2.2	21500			649	91.7	1.65	2.4	21500	595	91.7			1.80	2.9	21500	493	91.7	2.15	3.7	21500	391		91.7	2.75	4.5	21500		319	91.7	3.35	5.0	21500	289	91.7	3.70	5.7	21500	253	91.7		4.25		0.19	21500	7569	91.7	○	B84 X117	4P	0.23	21500			6177			91.7	○	0.28					21500	5133	91.7			○			0.34	21500			4189	91.7	○					0.41	21500	3481					91.7	○	0.47			21500	3053	91.7	○	0.57			21500	2537	91.7		○	0.70		21500	2065	91.7	○	0.78			21500	1849	91.7	○	0.88	21500	1633			91.7	○	1.0	21500	1505	91.7	○	1.1	21500	1357	91.7	○	1.2			21500	1225	91.7	○	1.4	21500	1003	91.7	1.05	1.7	21500	841	91.7			1.25	2.0	21500	731	91.7	1.45	2.2			21500	649	91.7	1.65	2.4	21500	595	91.7	1.80	2.9	21500	493	91.7	2.15	3.7	21500	391	91.7			2.75	4.5	21500	319	91.7	3.35	24.2	1064	59	10.8	0.90			B3 X5	4P	24.2	1064	59					10.8	0.90	B2 X4			4P	30.4							847							47							9.8					1.35							33.3							775					43	9.6	1.35					40.9			631	35		8.5	1.80		49.3	523	29	8.5	2.00		62.2	415		23	7.3	2.45	75.3	343		19	7.2		3.25	84.1		307		17	6.7	3.25	95.3					270	15	6.5	3.25	110.0			234	13	6.2	3.35	130.0	198	11	5.9	3.35	158.9	162	9	5.5	3.35	49.3	523	29	6.0	0.95	62.2	415	23	5.0	1.35																																																																																																																																																																																																																													
2.2	21500	649	91.7	1.65	2.4	21500			595	91.7	1.80	2.9	21500	493	91.7			2.15	3.7	21500	391	91.7	2.75	4.5	21500	319		91.7	3.35	5.0	21500		289	91.7	3.70	5.7	21500	253	91.7	4.25	0.19	21500	7569	91.7		○		B84 X117	4P	0.23	21500	6177			91.7	○			0.28			21500	5133	91.7					○	0.34	21500			4189			91.7	○			0.41	21500	3481					91.7	○	0.47			21500	3053	91.7	○	0.57			21500	2537	91.7	○	0.70			21500	2065	91.7		○	0.78		21500	1849	91.7	○	0.88			21500	1633	91.7	○	1.0	21500	1505			91.7	○	1.1	21500	1357	91.7	○	1.2	21500	1225	91.7	○	1.4			21500	1003	91.7	1.05	1.7	21500	841	91.7	1.25	2.0	21500	731	91.7			1.45	2.2	21500	649	91.7	1.65	2.4			21500	595	91.7	1.80	2.9	21500	493	91.7	2.15	3.7	21500	391	91.7	2.75	4.5	21500	319	91.7			3.35	24.2	1064	59	10.8	0.90	B3 X5	4P	24.2	1064	59					10.8	0.90	B2 X4					4P	30.4					847							47							9.8							1.35					33.3							775				43	9.6		1.35					40.9	631	35					8.5			1.80	49.3		523	29		8.5	2.00	62.2	415	23		7.3	2.45		75.3	343	19	7.2	3.25		84.1	307		17	6.7		3.25		95.3	270	15	6.5			3.25	110.0	234	13	6.2	3.35	130.0	198	11	5.9	3.35	158.9	162	9	5.5	3.35	49.3	523	29	6.0	0.95	62.2	415	23	5.0	1.35																																																																																																																																																																																																																																				
2.4	21500	595	91.7	1.80	2.9	21500			493	91.7	2.15	3.7	21500	391	91.7			2.75	4.5	21500	319	91.7	3.35	5.0	21500	289		91.7	3.70	5.7	21500		253	91.7	4.25	0.19	21500	7569	91.7	○	B84 X117	4P	0.23	21500		6177				91.7	○	0.28			21500	5133			91.7			○	0.34	21500					4189	91.7	○			0.41			21500	3481			91.7	○	0.47	21500	3053			91.7	○	0.57			21500	2537	91.7	○	0.70			21500	2065	91.7	○	0.78			21500	1849	91.7		○	0.88		21500	1633	91.7	○	1.0			21500	1505	91.7	○	1.1	21500	1357			91.7	○	1.2	21500	1225	91.7	○	1.4	21500	1003	91.7	1.05	1.7			21500	841	91.7	1.25	2.0	21500	731	91.7	1.45	2.2	21500	649	91.7			1.65	2.4	21500	595	91.7	1.80	2.9			21500	493	91.7	2.15	3.7	21500	391	91.7	2.75	4.5	21500	319	91.7	3.35	24.2	1064	59	10.8			0.90	B3 X5	4P	24.2	1064	59			10.8	0.90	B2 X4					4P	30.4							847					47							9.8							1.35							33.3					775		43	9.6				1.35				40.9	631		35					8.5	1.80	49.3					523			29	8.5		2.00	62.2		415	23	7.3	2.45	75.3		343	19		7.2	3.25	84.1	307	17	6.7	3.25	95.3	270	15	6.5		3.25		110.0	234	13	6.2	3.35	130.0	198	11	5.9	3.35	158.9	162	9	5.5	3.35	49.3	523	29	6.0	0.95	62.2	415	23	5.0	1.35																																																																																																																																																																																																																																											
2.9	21500	493	91.7	2.15	3.7	21500			391	91.7	2.75	4.5	21500	319	91.7			3.35	5.0	21500	289	91.7	3.70	5.7	21500	253		91.7	4.25	0.19	21500		7569	91.7	○	B84 X117	4P	0.23	21500	6177			91.7	○		0.28				21500	5133	91.7			○	0.34			21500			4189	91.7	○					0.41	21500	3481			91.7	○	0.47	21500	3053			91.7	○	0.57	21500	2537			91.7	○	0.70			21500	2065	91.7	○	0.78			21500	1849	91.7	○	0.88			21500	1633	91.7		○	1.0		21500	1505	91.7	○	1.1			21500	1357	91.7	○	1.2	21500	1225			91.7	○	1.4	21500	1003	91.7	1.05	1.7	21500	841	91.7	1.25	2.0			21500	731	91.7	1.45	2.2	21500	649	91.7	1.65	2.4	21500	595	91.7			1.80	2.9	21500	493	91.7	2.15	3.7			21500	391	91.7	2.75	4.5	21500	319	91.7	3.35	24.2	1064	59	10.8	0.90	B3 X5	4P	24.2	1064			59			10.8	0.90	B2 X4			4P	30.4							847							47					9.8							1.35							33.3					775	43	9.6					1.35		40.9	631				35				8.5	1.80		49.3					523	29	8.5					2.00		62.2	415	23	7.3	2.45	75.3		343	19	7.2	3.25	84.1		307	17		6.7	3.25	95.3	270	15	6.5	3.25	110.0	234	13	6.2	3.35	130.0	198	11	5.9	3.35	158.9	162	9	5.5	3.35	49.3	523	29	6.0	0.95	62.2	415	23	5.0	1.35																																																																																																																																																																																																																																																		
3.7	21500	391	91.7	2.75	4.5	21500			319	91.7	3.35	5.0	21500	289	91.7			3.70	5.7	21500	253	91.7	4.25	0.19	21500	7569		91.7	○	B84 X117	4P		0.23	21500	6177			91.7	○	0.28			21500	5133		91.7				○	0.34	21500			4189	91.7			○			0.41	21500	3481		91.7	○		0.47	21500	3053			91.7	○	0.57	21500	2537			91.7	○	0.70	21500	2065			91.7	○	0.78			21500	1849	91.7	○	0.88			21500	1633	91.7	○	1.0			21500	1505	91.7		○	1.1		21500	1357	91.7	○	1.2			21500	1225	91.7	○	1.4	21500	1003			91.7	1.05	1.7	21500	841	91.7	1.25	2.0	21500	731	91.7	1.45	2.2			21500	649	91.7	1.65	2.4	21500	595	91.7	1.80	2.9	21500	493	91.7			2.15	3.7	21500	391	91.7	2.75	4.5			21500	319	91.7	3.35	24.2	1064	59	10.8	0.90	B3 X5	4P	24.2	1064	59			10.8	0.90			B2 X4			4P	30.4					847							47							9.8					1.35							33.3			775	43			9.6					1.35	40.9	631					35		8.5	1.80				49.3				523	29		8.5					2.00	62.2	415		23	7.3		2.45		75.3	343	19	7.2	3.25	84.1		307	17	6.7	3.25	95.3	270	15	6.5	3.25	110.0	234	13	6.2	3.35	130.0	198	11	5.9	3.35	158.9	162	9	5.5	3.35	49.3	523	29	6.0	0.95	62.2	415	23	5.0	1.35																																																																																																																																																																																																																																																									
4.5	21500	319	91.7	3.35	5.0	21500			289	91.7	3.70	5.7	21500	253	91.7			4.25	0.19	21500	7569	91.7	○	B84 X117	4P	0.23		21500	6177				91.7	○	0.28			21500	5133	91.7			○	0.34		21500				4189	91.7	○			0.41	21500	3481	91.7	○			0.47	21500	3053		91.7	○		0.57	21500	2537			91.7	○	0.70	21500	2065			91.7	○	0.78	21500	1849			91.7	○	0.88			21500	1633	91.7	○	1.0			21500	1505	91.7	○	1.1			21500	1357	91.7		○	1.2		21500	1225	91.7	○	1.4			21500	1003	91.7	1.05	1.7	21500	841			91.7	1.25	2.0	21500	731	91.7	1.45	2.2	21500	649	91.7	1.65	2.4			21500	595	91.7	1.80	2.9	21500	493	91.7	2.15	3.7	21500	391	91.7			2.75	4.5	21500	319	91.7	3.35	24.2			1064	59	10.8	0.90	B3 X5	4P	24.2	1064	59			10.8	0.90	B2 X4			4P	30.4							847					47							9.8							1.35					33.3	775	43					9.6			1.35	40.9			631					35	8.5	1.80					49.3		523	29				8.5				2.00	62.2		415		23	7.3		2.45	75.3	343		19	7.2		3.25	84.1	307	17	6.7	3.25	95.3	270	15	6.5	3.25	110.0	234	13	6.2	3.35	130.0	198	11	5.9	3.35	158.9	162	9	5.5	3.35	49.3	523	29	6.0	0.95	62.2	415	23	5.0	1.35																																																																																																																																																																																																																																																																
5.0	21500	289	91.7	3.70	5.7	21500			253	91.7	4.25	0.19	21500	7569	91.7			○	B84 X117	4P	0.23	21500	6177			91.7		○	0.28				21500	5133	91.7			○	0.34	21500			4189	91.7	○	0.41	21500			3481	91.7	○			0.47	21500	3053	91.7	○			0.57	21500	2537		91.7	○		0.70	21500	2065			91.7	○	0.78	21500	1849			91.7	○	0.88	21500	1633			91.7	○	1.0			21500	1505	91.7	○	1.1			21500	1357	91.7	○	1.2			21500	1225	91.7		○	1.4		21500	1003	91.7	1.05	1.7			21500	841	91.7	1.25	2.0	21500	731			91.7	1.45	2.2	21500	649	91.7	1.65	2.4	21500	595	91.7	1.80	2.9			21500	493	91.7	2.15	3.7	21500	391	91.7	2.75	4.5	21500	319	91.7			3.35	24.2	1064	59	10.8	0.90	B3 X5			4P	24.2	1064	59			10.8	0.90	B2 X4			4P	30.4					847							47					9.8							1.35				33.3	775		43					9.6	1.35	40.9					631			35	8.5			1.80					49.3	523	29					8.5		2.00	62.2				415		23	7.3	2.45	75.3		343		19	7.2		3.25	84.1	307	17	6.7	3.25	95.3	270	15	6.5	3.25	110.0	234	13	6.2	3.35	130.0	198	11	5.9	3.35	158.9	162	9	5.5	3.35	49.3	523	29	6.0	0.95	62.2	415	23	5.0	1.35																																																																																																																																																																																																																																																																							
5.7	21500	253	91.7	4.25	0.19	21500			7569	91.7	○	B84 X117	4P	0.23	21500			6177			91.7	○	0.28			21500	5133	91.7	○			0.34	21500	4189	91.7			○	0.41	21500			3481	91.7	○	0.47	21500			3053	91.7	○			0.57	21500	2537	91.7	○			0.70	21500	2065		91.7	○		0.78	21500	1849			91.7	○	0.88	21500	1633			91.7	○	1.0	21500	1505			91.7	○	1.1			21500	1357	91.7	○	1.2			21500	1225	91.7	○	1.4			21500	1003	91.7		1.05	1.7		21500	841	91.7	1.25	2.0			21500	731	91.7	1.45	2.2	21500	649			91.7	1.65	2.4	21500	595	91.7	1.80	2.9	21500	493	91.7	2.15	3.7			21500	391	91.7	2.75	4.5	21500	319	91.7	3.35	24.2	1064	59	10.8			0.90	B3 X5	4P	24.2	1064	59					10.8	0.90	B2 X4			4P	30.4					847					47							9.8					1.35		33.3	775				43				9.6	1.35		40.9					631	35	8.5					1.80			49.3	523			29					8.5	2.00	62.2					415		23	7.3	2.45	75.3		343		19	7.2	3.25	84.1		307	17	6.7	3.25	95.3	270	15	6.5	3.25	110.0	234	13	6.2	3.35	130.0	198	11	5.9	3.35	158.9	162	9	5.5	3.35	49.3	523	29	6.0	0.95	62.2	415	23	5.0	1.35																																																																																																																																																																																																																																																																														
0.19	21500	7569	91.7	○	B84 X117	4P																																																																																																																																																																																																																																																																																																																																																																																																																																																																																																																																																																										
0.23	21500	6177	91.7	○			0.28	21500	5133	91.7	○			0.34	21500	4189	91.7	○			0.41	21500	3481			91.7	○	0.47	21500			3053	91.7	○	0.57			21500	2537	91.7			○	0.70	21500	2065	91.7			○	0.78	21500			1849	91.7	○	0.88	21500			1633	91.7	○		1.0	21500		1505	91.7	○			1.1	21500	1357	91.7	○			1.2	21500	1225	91.7	○			1.4	21500	1003			91.7	1.05	1.7	21500	841			91.7	1.25	2.0	21500	731			91.7	1.45	2.2		21500	649		91.7	1.65	2.4	21500	595			91.7	1.80	2.9	21500	493	91.7	2.15			3.7	21500	391	91.7	2.75	4.5	21500	319	91.7	3.35	24.2	1064	59			10.8	0.90	B3 X5	4P	24.2	1064	59	10.8	0.90	B2 X4	4P	30.4	847			47			9.8	1.35	33.3					775	43					9.6					1.35					40.9	631	35					8.5					1.80		49.3	523				29				8.5	2.00		62.2					415	23	7.3					2.45			75.3	343			19		7.2	3.25		84.1	307	17		6.7	3.25		95.3	270	15	6.5	3.25	110.0	234	13	6.2	3.35	130.0	198	11	5.9	3.35	158.9	162	9	5.5	3.35	49.3	523	29	6.0	0.95	62.2	415	23	5.0	1.35																																																																																																																																																																																																																																																																																																
0.28	21500	5133	91.7	○			0.34	21500	4189	91.7	○			0.41	21500	3481	91.7	○			0.47	21500	3053			91.7	○	0.57	21500			2537	91.7	○	0.70			21500	2065	91.7			○	0.78	21500	1849	91.7			○	0.88	21500			1633	91.7	○	1.0	21500			1505	91.7	○		1.1	21500		1357	91.7	○			1.2	21500	1225	91.7	○			1.4	21500	1003	91.7	1.05			1.7	21500	841			91.7	1.25	2.0	21500	731			91.7	1.45	2.2	21500	649			91.7	1.65	2.4		21500	595		91.7	1.80	2.9	21500	493			91.7	2.15	3.7	21500	391	91.7	2.75			4.5	21500	319	91.7	3.35	24.2	1064	59	10.8	0.90	B3 X5	4P	24.2			1064	59			10.8	0.90	B2 X4	4P	30.4			847	47			9.8			1.35	33.3	775		43	9.6		1.35	40.9					631					35					8.5	1.80	49.3					523					29		8.5	2.00				62.2				415	23		7.3					2.45	75.3	343					19		7.2	3.25	84.1	307		17		6.7	3.25		95.3	270	15	6.5	3.25	110.0	234	13	6.2	3.35	130.0	198	11	5.9	3.35	158.9	162	9	5.5	3.35	49.3	523	29	6.0	0.95	62.2	415	23	5.0	1.35																																																																																																																																																																																																																																																																																																							
0.34	21500	4189	91.7	○			0.41	21500	3481	91.7	○			0.47	21500	3053	91.7	○			0.57	21500	2537			91.7	○	0.70	21500			2065	91.7	○	0.78			21500	1849	91.7			○	0.88	21500	1633	91.7			○	1.0	21500			1505	91.7	○	1.1	21500			1357	91.7	○		1.2	21500		1225	91.7	○			1.4	21500	1003	91.7	1.05			1.7	21500	841	91.7	1.25			2.0	21500	731			91.7	1.45	2.2	21500	649			91.7	1.65	2.4	21500	595			91.7	1.80	2.9		21500	493		91.7	2.15	3.7	21500	391			91.7	2.75	4.5	21500	319	91.7	3.35			24.2	1064	59	10.8	0.90	B3 X5	4P	24.2	1064	59			10.8			0.90	B2 X4			4P	30.4			847			47	9.8	1.35	33.3	775			43	9.6	1.35		40.9	631		35	8.5					1.80					49.3					523	29	8.5					2.00					62.2		415	23				7.3				2.45	75.3		343					19	7.2	3.25		84.1	307		17		6.7	3.25	95.3	270		15	6.5	3.25	110.0	234	13	6.2	3.35	130.0	198	11	5.9	3.35	158.9	162	9	5.5	3.35	49.3	523	29	6.0	0.95	62.2	415	23	5.0	1.35																																																																																																																																																																																																																																																																																																														
0.41	21500	3481	91.7	○			0.47	21500	3053	91.7	○			0.57	21500	2537	91.7	○			0.70	21500	2065			91.7	○	0.78	21500			1849	91.7	○	0.88			21500	1633	91.7			○	1.0	21500	1505	91.7			○	1.1	21500			1357	91.7	○	1.2	21500			1225	91.7	○		1.4	21500		1003	91.7	1.05			1.7	21500	841	91.7	1.25			2.0	21500	731	91.7	1.45			2.2	21500	649			91.7	1.65	2.4	21500	595			91.7	1.80	2.9	21500	493			91.7	2.15	3.7		21500	391		91.7	2.75	4.5	21500	319			91.7	3.35	24.2	1064	59	10.8	0.90			B3 X5	4P	24.2	1064	59			10.8	0.90	B2 X4			4P	30.4	847	47					9.8			1.35			33.3	775	43	9.6	1.35			40.9	631	35		8.5	1.80		49.3	523					29					8.5					2.00	62.2	415					23					7.3		2.45	75.3				343				19	7.2		3.25		84.1	307		17	6.7	3.25		95.3	270		15	6.5	3.25	110.0	234	13	6.2	3.35	130.0	198	11	5.9	3.35	158.9	162	9	5.5	3.35	49.3	523	29	6.0	0.95	62.2	415	23	5.0	1.35																																																																																																																																																																																																																																																																																																																					
0.47	21500	3053	91.7	○			0.57	21500	2537	91.7	○			0.70	21500	2065	91.7	○			0.78	21500	1849			91.7	○	0.88	21500			1633	91.7	○	1.0			21500	1505	91.7			○	1.1	21500	1357	91.7			○	1.2	21500			1225	91.7	○	1.4	21500			1003	91.7	1.05		1.7	21500		841	91.7	1.25			2.0	21500	731	91.7	1.45			2.2	21500	649	91.7	1.65			2.4	21500	595			91.7	1.80	2.9	21500	493			91.7	2.15	3.7	21500	391			91.7	2.75	4.5		21500	319		91.7	3.35	24.2	1064	59			10.8	0.90	B3 X5	4P	24.2	1064	59	10.8	0.90			B2 X4	4P	30.4			847	47					9.8	1.35	33.3					775			43			9.6	1.35	40.9	631	35			8.5	1.80	49.3		523	29		8.5	2.00					62.2					415					23	7.3	2.45					75.3					343		19	7.2				3.25		84.1	307	17	6.7		3.25		95.3	270		15	6.5	3.25	110.0	234	13	6.2	3.35	130.0	198	11	5.9	3.35	158.9	162	9	5.5	3.35	49.3	523	29	6.0	0.95	62.2	415	23	5.0	1.35																																																																																																																																																																																																																																																																																																																												
0.57	21500	2537	91.7	○			0.70	21500	2065	91.7	○			0.78	21500	1849	91.7	○			0.88	21500	1633			91.7	○	1.0	21500			1505	91.7	○	1.1			21500	1357	91.7			○	1.2	21500	1225	91.7			○	1.4	21500			1003	91.7	1.05	1.7	21500			841	91.7	1.25		2.0	21500		731	91.7	1.45			2.2	21500	649	91.7	1.65			2.4	21500	595	91.7	1.80			2.9	21500	493			91.7	2.15	3.7	21500	391			91.7	2.75	4.5	21500	319			91.7	3.35	24.2		1064	59		10.8	0.90	B3 X5	4P	24.2	1064	59	10.8	0.90			B2 X4	4P	30.4	847	47					9.8			1.35	33.3					775	43	9.6					1.35			40.9			631	35	8.5	1.80	49.3			523	29	8.5		2.00	62.2		415	23					7.3					2.45					75.3	343	19					7.2					3.25		84.1	307	17	6.7		3.25		95.3	270	15	6.5		3.25	110.0	234	13	6.2	3.35	130.0	198	11	5.9	3.35	158.9	162	9	5.5	3.35	49.3	523	29	6.0	0.95	62.2	415	23	5.0	1.35																																																																																																																																																																																																																																																																																																																																			
0.70	21500	2065	91.7	○			0.78	21500	1849	91.7	○			0.88	21500	1633	91.7	○			1.0	21500	1505			91.7	○	1.1	21500			1357	91.7	○	1.2			21500	1225	91.7			○	1.4	21500	1003	91.7			1.05	1.7	21500			841	91.7	1.25	2.0	21500			731	91.7	1.45		2.2	21500		649	91.7	1.65			2.4	21500	595	91.7	1.80			2.9	21500	493	91.7	2.15			3.7	21500	391			91.7	2.75	4.5	21500	319			91.7	3.35	24.2	1064	59			10.8	0.90	B3 X5	4P	24.2	1064	59	10.8	0.90			B2 X4	4P	30.4	847	47					9.8	1.35	33.3					775			43	9.6					1.35	40.9	631					35			8.5			1.80	49.3	523	29	8.5			2.00	62.2	415		23	7.3		2.45	75.3					343					19					7.2	3.25	84.1					307		17	6.7		3.25		95.3	270	15	6.5		3.25	110.0	234	13	6.2	3.35	130.0	198	11	5.9	3.35	158.9	162	9	5.5	3.35	49.3	523	29	6.0	0.95	62.2	415	23	5.0	1.35																																																																																																																																																																																																																																																																																																																																										
0.78	21500	1849	91.7	○			0.88	21500	1633	91.7	○			1.0	21500	1505	91.7	○			1.1	21500	1357			91.7	○	1.2	21500			1225	91.7	○	1.4			21500	1003	91.7			1.05	1.7	21500	841	91.7			1.25	2.0	21500			731	91.7	1.45	2.2	21500			649	91.7	1.65		2.4	21500		595	91.7	1.80			2.9	21500	493	91.7	2.15			3.7	21500	391	91.7	2.75			4.5	21500	319			91.7	3.35	24.2	1064	59			10.8	0.90	B3 X5	4P	24.2	1064	59	10.8	0.90			B2 X4	4P	30.4	847	47					9.8	1.35	33.3					775	43	9.6					1.35			40.9	631					35	8.5	1.80					49.3			523			29	8.5	2.00	62.2	415			23	7.3	2.45		75.3	343		19	7.2					3.25					84.1					307	17	6.7		3.25	95.3		270		15	6.5		3.25	110.0	234	13	6.2	3.35	130.0	198	11	5.9	3.35	158.9	162	9	5.5	3.35	49.3	523	29	6.0	0.95	62.2	415	23	5.0	1.35																																																																																																																																																																																																																																																																																																																																																	
0.88	21500	1633	91.7	○			1.0	21500	1505	91.7	○			1.1	21500	1357	91.7	○			1.2	21500	1225			91.7	○	1.4	21500			1003	91.7	1.05	1.7			21500	841	91.7			1.25	2.0	21500	731	91.7			1.45	2.2	21500			649	91.7	1.65	2.4	21500			595	91.7	1.80		2.9	21500		493	91.7	2.15			3.7	21500	391	91.7	2.75			4.5	21500	319	91.7	3.35			24.2	1064	59			10.8	0.90	B3 X5	4P	24.2	1064	59	10.8	0.90			B2 X4	4P	30.4	847	47					9.8	1.35	33.3					775	43	9.6					1.35	40.9	631					35			8.5	1.80					49.3	523	29					8.5			2.00			62.2	415	23	7.3	2.45			75.3	343	19		7.2	3.25		84.1	307					17					6.7		3.25	95.3		270	15	6.5		3.25	110.0		234	13	6.2	3.35	130.0	198	11	5.9	3.35	158.9	162	9	5.5	3.35	49.3	523	29	6.0	0.95	62.2	415	23	5.0	1.35																																																																																																																																																																																																																																																																																																																																																								
1.0	21500	1505	91.7	○			1.1	21500	1357	91.7	○			1.2	21500	1225	91.7	○			1.4	21500	1003			91.7	1.05	1.7	21500			841	91.7	1.25	2.0			21500	731	91.7			1.45	2.2	21500	649	91.7			1.65	2.4	21500			595	91.7	1.80	2.9	21500			493	91.7	2.15		3.7	21500		391	91.7	2.75			4.5	21500	319	91.7	3.35			24.2	1064	59	10.8	0.90			B3 X5	4P	24.2	1064	59	10.8	0.90			B2 X4	4P	30.4	847	47					9.8	1.35	33.3					775	43	9.6					1.35	40.9	631					35	8.5	1.80					49.3			523	29					8.5	2.00	62.2					415			23			7.3	2.45	75.3	343	19			7.2	3.25	84.1		307	17		6.7	3.25					95.3		270	15		6.5		3.25	110.0		234	13	6.2	3.35	130.0	198	11	5.9	3.35	158.9	162	9	5.5	3.35	49.3	523	29	6.0	0.95	62.2	415	23	5.0	1.35																																																																																																																																																																																																																																																																																																																																																															
1.1	21500	1357	91.7	○			1.2	21500	1225	91.7	○			1.4	21500	1003	91.7	1.05			1.7	21500	841			91.7	1.25	2.0	21500			731	91.7	1.45	2.2			21500	649	91.7			1.65	2.4	21500	595	91.7			1.80	2.9	21500			493	91.7	2.15	3.7	21500			391	91.7	2.75		4.5	21500		319	91.7	3.35			24.2	1064	59	10.8	0.90			B3 X5	4P	24.2	1064	59	10.8	0.90			B2 X4	4P	30.4	847	47					9.8	1.35	33.3					775	43	9.6					1.35	40.9	631					35	8.5	1.80					49.3	523	29					8.5			2.00	62.2					415	23	7.3					2.45			75.3			343	19	7.2	3.25	84.1			307	17	6.7		3.25	95.3		270	15		6.5	3.25		110.0		234	13		6.2	3.35	130.0	198	11	5.9	3.35	158.9	162	9	5.5	3.35	49.3	523	29	6.0	0.95	62.2	415	23	5.0	1.35																																																																																																																																																																																																																																																																																																																																																																						
1.2	21500	1225	91.7	○			1.4	21500	1003	91.7	1.05			1.7	21500	841	91.7	1.25			2.0	21500	731			91.7	1.45	2.2	21500			649	91.7	1.65	2.4			21500	595	91.7			1.80	2.9	21500	493	91.7			2.15	3.7	21500			391	91.7	2.75	4.5	21500			319	91.7	3.35		24.2	1064		59	10.8	0.90			B3 X5	4P	24.2	1064	59	10.8	0.90			B2 X4	4P	30.4	847	47					9.8	1.35	33.3					775	43	9.6					1.35	40.9	631					35	8.5	1.80					49.3	523	29					8.5	2.00	62.2					415			23	7.3					2.45	75.3	343					19			7.2			3.25	84.1	307	17	6.7			3.25	95.3	270	15	6.5	3.25	110.0	234	13		6.2	3.35		130.0	198	11	5.9	3.35	158.9	162	9	5.5	3.35	49.3	523	29	6.0	0.95	62.2	415	23	5.0	1.35																																																																																																																																																																																																																																																																																																																																																																													
1.4	21500	1003	91.7	1.05			1.7	21500	841	91.7	1.25			2.0	21500	731	91.7	1.45			2.2	21500	649			91.7	1.65	2.4	21500			595	91.7	1.80	2.9			21500	493	91.7			2.15	3.7	21500	391	91.7			2.75	4.5	21500			319	91.7	3.35	24.2	1064			59	10.8	0.90		B3 X5	4P		24.2	1064	59	10.8	0.90			B2 X4	4P	30.4	847	47					9.8	1.35	33.3					775	43	9.6					1.35	40.9	631					35	8.5	1.80					49.3	523	29					8.5	2.00	62.2					415	23	7.3					2.45			75.3	343					19	7.2	3.25					84.1			307			17	6.7	3.25	95.3	270	15	6.5	3.25	110.0	234	13	6.2	3.35	130.0	198	11	5.9	3.35	158.9	162	9	5.5	3.35	49.3	523	29	6.0	0.95	62.2	415	23	5.0	1.35																																																																																																																																																																																																																																																																																																																																																																																				
1.7	21500	841	91.7	1.25			2.0	21500	731	91.7	1.45			2.2	21500	649	91.7	1.65			2.4	21500	595			91.7	1.80	2.9	21500			493	91.7	2.15	3.7			21500	391	91.7			2.75	4.5	21500	319	91.7			3.35	24.2	1064			59	10.8	0.90	B3 X5	4P			24.2	1064	59	10.8			0.90	B2 X4	4P	30.4	847	47					9.8	1.35	33.3					775	43	9.6					1.35	40.9	631					35	8.5	1.80					49.3	523	29					8.5	2.00	62.2					415	23	7.3					2.45	75.3	343					19			7.2	3.25					84.1	307	17					6.7			3.25			95.3	270	15	6.5	3.25	110.0	234	13	6.2	3.35	130.0	198	11	5.9	3.35	158.9	162	9	5.5	3.35	49.3	523	29	6.0	0.95	62.2	415	23	5.0	1.35																																																																																																																																																																																																																																																																																																																																																																																							
2.0	21500	731	91.7	1.45			2.2	21500	649	91.7	1.65			2.4	21500	595	91.7	1.80			2.9	21500	493			91.7	2.15	3.7	21500			391	91.7	2.75	4.5			21500	319	91.7			3.35	24.2	1064	59	10.8			0.90	B3 X5	4P			24.2	1064	59			10.8	0.90	B2 X4	4P	30.4	847			47			9.8	1.35	33.3					775	43	9.6					1.35	40.9	631					35	8.5	1.80					49.3	523	29					8.5	2.00	62.2					415	23	7.3					2.45	75.3	343					19	7.2	3.25					84.1			307	17					6.7	3.25	95.3		270	15		6.5			3.25	110.0	234	13	6.2	3.35	130.0	198	11	5.9	3.35	158.9	162	9	5.5	3.35	49.3	523	29	6.0	0.95	62.2	415	23	5.0	1.35																																																																																																																																																																																																																																																																																																																																																																																														
2.2	21500	649	91.7	1.65			2.4	21500	595	91.7	1.80			2.9	21500	493	91.7	2.15			3.7	21500	391			91.7	2.75	4.5	21500			319	91.7	3.35	24.2			1064	59	10.8			0.90	B3 X5	4P	24.2	1064			59			10.8	0.90	B2 X4	4P	30.4			847	47			9.8	1.35			33.3			775	43	9.6					1.35	40.9	631					35	8.5	1.80					49.3	523	29					8.5	2.00	62.2					415	23	7.3					2.45	75.3	343					19	7.2	3.25					84.1	307	17					6.7			3.25	95.3		270	15		6.5	3.25	110.0		234	13		6.2	3.35	130.0	198	11	5.9	3.35	158.9	162	9	5.5	3.35	49.3	523	29	6.0	0.95	62.2	415	23	5.0	1.35																																																																																																																																																																																																																																																																																																																																																																																																					
2.4	21500	595	91.7	1.80			2.9	21500	493	91.7	2.15			3.7	21500	391	91.7	2.75			4.5	21500	319			91.7	3.35	24.2	1064			59	10.8	0.90	B3 X5			4P	24.2	1064			59			10.8	0.90	B2 X4	4P	30.4			847	47			9.8			1.35	33.3			775	43			9.6			1.35	40.9	631					35	8.5	1.80					49.3	523	29					8.5	2.00	62.2					415	23	7.3					2.45	75.3	343					19	7.2	3.25					84.1	307	17					6.7	3.25	95.3					270	15	6.5	3.25	110.0		234	13		6.2	3.35	130.0	198	11	5.9	3.35	158.9	162	9	5.5	3.35	49.3	523	29	6.0	0.95	62.2	415	23	5.0	1.35																																																																																																																																																																																																																																																																																																																																																																																																												
2.9	21500	493	91.7	2.15			3.7	21500	391	91.7	2.75			4.5	21500	319	91.7	3.35			24.2	1064	59			10.8	0.90	B3 X5	4P			24.2	1064	59					10.8	0.90	B2 X4	4P	30.4			847	47			9.8			1.35	33.3			775			43	9.6			1.35	40.9			631			35	8.5	1.80					49.3	523	29					8.5	2.00	62.2					415	23	7.3					2.45	75.3	343					19	7.2	3.25					84.1	307	17					6.7	3.25	95.3					270	15	6.5	3.25	110.0			234	13	6.2	3.35	130.0	198	11	5.9	3.35	158.9	162	9	5.5	3.35	49.3	523	29	6.0	0.95	62.2	415	23	5.0	1.35																																																																																																																																																																																																																																																																																																																																																																																																																			
3.7	21500	391	91.7	2.75			4.5	21500	319	91.7	3.35			24.2	1064	59	10.8	0.90			B3 X5	4P	24.2			1064	59					10.8	0.90	B2 X4		4P	30.4		847	47			9.8			1.35	33.3			775			43	9.6			1.35			40.9	631			35	8.5			1.80			49.3	523	29					8.5	2.00	62.2					415	23	7.3					2.45	75.3	343					19	7.2	3.25					84.1	307	17					6.7	3.25	95.3					270	15	6.5	3.25	110.0			234	13	6.2	3.35	130.0	198	11	5.9	3.35	158.9	162	9	5.5	3.35	49.3	523	29	6.0	0.95	62.2	415	23	5.0	1.35																																																																																																																																																																																																																																																																																																																																																																																																																										
4.5	21500	319	91.7	3.35																																																																																																																																																																																																																																																																																																																																																																																																																																																																																																																																																																												
24.2	1064	59	10.8	0.90			B3 X5	4P	24.2	1064	59			10.8	0.90	B2 X4	4P																																																																																																																																																																																																																																																																																																																																																																																																																																																																																																																																																															
30.4	847	47	9.8	1.35					33.3	775	43			9.6	1.35			40.9	631	35			8.5	1.80	49.3	523	29			8.5	2.00	62.2	415				23		7.3	2.45			75.3			343	19			7.2			3.25	84.1			307			17	6.7			3.25	95.3			270			15	6.5	3.25					110.0	234	13					6.2	3.35	130.0					198	11	5.9					3.35	158.9	162	9	5.5			3.35	49.3	523	29	6.0	0.95	62.2	415	23	5.0	1.35																																																																																																																																																																																																																																																																																																																																																																																																																																																												
33.3	775	43	9.6	1.35					40.9	631	35	8.5	1.80	49.3	523			29	8.5	2.00			62.2	415	23	7.3	2.45			75.3	343	19	7.2				3.25		84.1	307			17			6.7	3.25			95.3			270	15			6.5			3.25	110.0			234	13			6.2			3.35	130.0	198					11	5.9	3.35					158.9	162	9					5.5	3.35	49.3	523	29			6.0	0.95	62.2	415	23	5.0	1.35																																																																																																																																																																																																																																																																																																																																																																																																																																																																							
40.9	631	35	8.5	1.80	49.3	523			29	8.5	2.00	62.2	415	23	7.3			2.45	75.3	343			19	7.2	3.25	84.1	307			17	6.7	3.25	95.3				270		15	6.5			3.25			110.0	234			13			6.2	3.35			130.0			198	11			5.9	3.35			158.9			162	9	5.5					3.35	49.3	523					29	6.0	0.95	62.2	415			23	5.0	1.35																																																																																																																																																																																																																																																																																																																																																																																																																																																																																		
49.3	523	29	8.5	2.00	62.2	415			23	7.3	2.45	75.3	343	19	7.2			3.25	84.1	307			17	6.7	3.25	95.3	270			15	6.5	3.25	110.0				234		13	6.2			3.35			130.0	198			11			5.9	3.35			158.9			162	9			5.5	3.35			49.3			523	29	6.0					0.95	62.2	415	23	5.0			1.35																																																																																																																																																																																																																																																																																																																																																																																																																																																																																											
62.2	415	23	7.3	2.45	75.3	343			19	7.2	3.25	84.1	307	17	6.7			3.25	95.3	270			15	6.5	3.25	110.0	234			13	6.2	3.35	130.0				198		11	5.9			3.35			158.9	162			9			5.5	3.35			49.3			523	29			6.0	0.95			62.2			415	23	5.0	1.35																																																																																																																																																																																																																																																																																																																																																																																																																																																																																																						
75.3	343	19	7.2	3.25	84.1	307			17	6.7	3.25	95.3	270	15	6.5			3.25	110.0	234			13	6.2	3.35	130.0	198			11	5.9	3.35	158.9				162		9	5.5			3.35			49.3	523			29			6.0	0.95			62.2			415	23			5.0	1.35																																																																																																																																																																																																																																																																																																																																																																																																																																																																																																															
84.1	307	17	6.7	3.25	95.3	270			15	6.5	3.25	110.0	234	13	6.2			3.35	130.0	198			11	5.9	3.35	158.9	162			9	5.5	3.35	49.3				523		29	6.0			0.95			62.2	415			23			5.0	1.35																																																																																																																																																																																																																																																																																																																																																																																																																																																																																																																										
95.3	270	15	6.5	3.25	110.0	234			13	6.2	3.35	130.0	198	11	5.9			3.35	158.9	162			9	5.5	3.35	49.3	523			29	6.0	0.95	62.2				415		23	5.0			1.35																																																																																																																																																																																																																																																																																																																																																																																																																																																																																																																																					
110.0	234	13	6.2	3.35	130.0	198			11	5.9	3.35	158.9	162	9	5.5			3.35	49.3	523			29	6.0	0.95	62.2	415			23	5.0	1.35																																																																																																																																																																																																																																																																																																																																																																																																																																																																																																																																																
130.0	198	11	5.9	3.35	158.9	162			9	5.5	3.35	49.3	523	29	6.0			0.95	62.2	415			23	5.0	1.35																																																																																																																																																																																																																																																																																																																																																																																																																																																																																																																																																							
158.9	162	9	5.5	3.35	49.3	523			29	6.0	0.95	62.2	415	23	5.0			1.35																																																																																																																																																																																																																																																																																																																																																																																																																																																																																																																																																														
49.3	523	29	6.0	0.95	62.2	415			23	5.0	1.35																																																																																																																																																																																																																																																																																																																																																																																																																																																																																																																																																																					
62.2	415	23	5.0	1.35																																																																																																																																																																																																																																																																																																																																																																																																																																																																																																																																																																												

1、带-机型不能配置直联电机；

2、fB栏有“○”的机型，不能使用电机100%功率，运转时负载转矩请保持在表中“Ma”以下，为了保护主机，请自加安全装置；

3、所有机型均可配置对应相同电机机座号的6P、8P电机；

4、三级传动许用径向力值参照二级传动中的最大值。

## 选型参数表

na [r/min]	Ma [Nm]	i	Fra [kN]	fb	机型号 Type size	极数 Pole	na [r/min]	Ma [Nm]	i	Fra [kN]	fb	机型号 Type size	极数 Pole
4 kW							4 kW						
5.0	5750	289	91.7	3.70	B84 X117	4P	1.1	5000	1357	33.1	○	B53 X85	4P
5.7	5034	253	91.7	3.70			1.2	5000	1225	33.1	○		
7.7	3721	187	91.7	3.70			1.4	5000	1003	33.1	○		
11.4	2517	126.5	91.7	3.70			1.7	5000	841	33.1	○		
13.9	2059	103.5	91.7	3.70			2.0	5000	731	33.1	○		
0.19	12000	7569	72.5	○			2.2	5000	649	33.1	○		
0.23	12000	6177	72.5	○	2.4	5000	595	33.1	○	B52 X84	4P		
0.28	12000	5133	72.5	○	2.9	5000	493	33.1	○				
0.34	12000	4189	72.5	○	3.7	5000	391	33.1	○				
0.41	12000	3481	72.5	○	4.5	5000	319	33.1	○				
0.47	12000	3053	72.5	○	5.0	5000	289	33.1	○				
0.57	12000	2537	72.5	○	5.7	5000	253	33.1	○				
0.70	12000	2065	72.5	○	7.7	3721	187	33.1	1.30				
0.78	12000	1849	72.5	○	8.7	3283	165	33.1	1.50				
0.88	12000	1633	72.5	○	10.1	2045	143	33.1	1.75				
1.0	12000	1505	72.5	○	41.9	2407	121	33.1	2.05				
1.1	12000	1357	72.5	○	14.5	1970	99	33.1	2.50				
1.2	12000	1225	72.5	○	0.19	5000	7569	33.1	○			B64 X96	4P
1.4	12000	1003	72.5	○	0.23	5000	6177	33.1	○				
1.7	12000	841	72.5	○	0.28	5000	5133	33.1	○				
2.0	12000	731	72.5	○	0.34	5000	4189	33.1	○				
2.2	12000	649	72.5	○	0.41	5000	3481	33.1	○				
2.4	11838	595	72.5	1.00	0.47	5000	3053	33.1	○				
2.9	9809	493	72.5	1.20	0.57	5000	2537	33.1	○				
3.7	7779	391	72.5	1.50	0.70	5000	2065	33.1	○				
4.5	6347	319	72.5	1.85	0.78	5000	1849	33.1	○				
5.0	5750	289	72.5	2.05	0.88	5000	1633	33.1	○				
5.7	5034	253	72.5	2.35	1.0	5000	1505	33.1	○				
7.7	3721	187	72.5	3.20	1.1	5000	1357	33.1	○				
8.4	3392	170.5	72.5	3.50	1.2	5000	1225	33.1	○				
11.4	2517	126.5	72.5	3.70	1.4	5000	1003	33.1	○				
13.9	2059	103.5	72.5	3.70	1.7	5000	841	33.1	○				
8.7	3283	165	52.9	2.65	2.0	5000	731	33.1	○	B63 X95	4P		
10.1	2845	143	52.9	3.05	2.2	5000	649	33.1	○				
11.9	2407	121	52.9	3.65	2.4	5000	595	33.1	○				
14.5	1970	99	52.9	3.70	2.9	5000	493	33.1	○				
0.2	8800	7569	52.9	○	3.7	5000	391	33.1	○				
0.2	8800	6177	52.9	○	4.5	5000	319	33.1	○				
0.3	8800	5133	52.9	○	5.0	5000	289	33.1	○				
0.3	8800	4189	52.9	○	5.7	5000	253	33.1	○				
0.4	8800	3481	52.9	○	7.7	3721	187	33.1	1.30				
0.5	8800	3053	52.9	○	8.7	3283	165	33.1	1.35				
0.6	8800	2537	52.9	○	10.1	2845	143	33.1	1.35				
0.7	8800	2065	52.9	○	11.9	2407	121	33.1	1.35				
0.8	8800	1849	52.9	○	14.5	1970	99	33.1	1.35				
0.9	8800	1633	52.9	○	16.6	2077	87	33.1	1.85				
1.0	8800	1505	52.9	○	20.3	1695	71	30.2	2.30				
1.1	8800	1357	52.9	○	24.4	1409	59	28.1	2.50				
1.2	8800	1225	52.9	○	30.6	1122	47	27.0	3.70				
1.4	8800	1003	52.9	○	33.5	1027	43	26.4	3.70				
1.7	8800	841	52.9	○	41.1	836	35	26.4	4.65				
2.0	8800	731	52.9	○	49.7	692	29	25.2	5.00				
2.2	8800	649	52.9	○	16.6	2077	87	15.7	1.00				
2.4	8800	595	52.9	○	20.3	1695	71	15.7	1.00				
2.9	8800	493	52.9	○	24.4	1409	59	14.5	1.35				
3.7	7779	391	52.9	1.10	30.6	1122	47	13.2	1.85				
4.5	6347	319	52.9	1.35	33.5	1027	43	13.0	1.85				
5.0	5750	289	52.9	1.50	41.1	836	35	11.5	2.50				
5.7	5034	253	52.9	1.70	49.7	692	29	11.5	2.50				
7.7	3721	187	52.9	2.35	62.6	549	23	9.8	3.70				
8.7	3283	165	52.9	2.50	75.8	454	19	9.4	3.70				
10.1	2845	143	52.9	2.50	84.7	406	17	9.1	3.70				
11.9	2407	121	52.9	2.50	96.0	358	15	8.8	3.70				
14.5	1970	99	52.9	2.50	110.8	310	13	8.4	3.70				
0.19	5000	7569	33.1	○	130.9	263	11	8.0	3.70				
0.23	5000	6177	33.1	○	160.0	215	9	6.6	3.70				
0.28	5000	5133	33.1	○	30.6	1122	47	9.8	1.00				
0.34	5000	4189	33.1	○	33.5	1027	43	9.6	1.00				
0.41	5000	3481	33.1	○	41.1	836	35	8.5	1.35				
0.47	5000	3053	33.1	○	49.7	692	29	8.5	1.65				
0.57	5000	2537	33.1	○	62.6	549	23	7.3	1.85				
0.70	5000	2065	33.1	○	75.8	454	19	7.2	2.40				
0.78	5000	1849	33.1	○	84.7	406	17	6.7	2.40				
0.88	5000	1633	33.1	○	96.0	358	15	6.5	2.40				
1.0	5000	1505	33.1	○	110.8	310	13	6.2	2.50				

1、带-机型不能配置直联电机。

2、fb栏有“○”的机型，不能使用电机100%功率，运转时负载转矩请保持在表中“Ma”以下，为了保护主机，请自加安全装置。

3、所有机型均可配置对应相同电机机座号的5P、8P电机。

4、三级传动许用径向力值参照二级传动中的最大值。

## 选型参数表

na (r/min)	Ma (Nm)	i	Fra (kN)	F <sub>B</sub>	机型号 Type size	极数 Pole	na (r/min)	Ma (Nm)	i	Fra (kN)	F <sub>B</sub>	机型号 Type size	极数 Pole
4 kW							5.5 kW						
130.9	263	11	5.9	2.50	B3	4P	2.4	16277	595	91.7	1.30		
160.0	215	9	5.5	2.50	X5		2.9	13487	493	91.7	1.55		
62.6	549	23	5.0	1.00			3.7	10696	391	91.7	2.00		
84.7	406	17	4.8	1.35			4.5	8727	319	91.7	2.45	B84	4P
96.0	358	15	4.7	1.35	B2	4P	5.0	7906	289	91.7	2.70	X117	
110.8	310	13	4.6	1.35	X4		5.7	6921	253	91.7	2.70		
130.9	263	11	4.1	1.35			7.7	5116	187	91.7	2.70		
160.0	215	9	4.0	1.35			11.4	3461	126.5	91.7	2.70		
205.7	167	7	3.8	1.35			13.9	2831	103.5	91.7	2.70		
5.5 kW													
0.19	29400	7569	158.4	0			0.19	12000	7569	72.5	0		
0.23	29400	6177	158.4	0			0.23	12000	6177	72.5	0		
0.28	29400	5133	158.4	0			0.28	12000	5133	72.5	0		
0.34	29400	4189	158.4	0			0.34	12000	4189	72.5	0		
0.41	29400	3481	158.4	0			0.41	12000	3481	72.5	0		
0.47	29400	3053	158.4	0			0.47	12000	3053	72.5	0		
0.57	29400	2537	158.4	0			0.57	12000	2537	72.5	0		
0.70	29400	2065	158.4	0			0.70	12000	2065	72.5	0		
0.78	29400	1849	158.4	0			0.78	12000	1849	72.5	0		
0.88	29400	1633	158.4	0			0.88	12000	1633	72.5	0		
1.0	29400	1505	158.4	0	B95	4P	1.0	12000	1505	72.5	0		
1.1	29400	1357	158.4	0	X128		1.1	12000	1357	72.5	0		
1.2	29400	1225	158.4	0			1.2	12000	1225	72.5	0		
1.4	27439	1003	158.4	1.05			1.4	12000	1003	72.5	0		
1.7	23007	841	158.4	1.25			1.7	12000	841	72.5	0	B74	4P
2.0	19998	731	158.4	1.45			2.0	12000	731	72.5	0	X106	
2.2	17755	649	158.4	1.65			2.2	12000	649	72.5	0		
2.4	16277	595	158.4	1.80			2.4	12000	595	72.5	0		
2.9	13487	493	158.4	2.15			2.9	12000	493	72.5	0		
3.7	10696	391	158.4	2.70			3.7	10696	391	72.5	1.10		
4.5	8727	319	158.4	3.35			4.5	8727	319	72.5	1.35		
5.7	6921	253	158.4	4.20			5.0	7906	289	72.5	1.50		
							5.7	6921	253	72.5	1.70		
0.19	21500	7569	91.7	0			7.7	5116	187	72.5	2.30		
0.23	21500	6177	91.7	0			8.4	4664	170.5	72.5	2.55		
0.28	21500	5133	91.7	0			11.4	3461	126.5	72.5	2.70		
0.34	21500	4189	91.7	0			13.9	2831	103.5	72.5	2.70		
0.41	21500	3481	91.7	0			8.7	4514	165	52.9	1.95		
0.47	21500	3053	91.7	0			10.1	3912	143	52.9	2.20	B64	4P
0.57	21500	2537	91.7	0			11.9	3310	121	52.9	2.65	X96	
0.70	21500	2065	91.7	0			14.5	2708	99	52.9	2.70		
0.78	21500	1849	91.7	0			0.19	8800	7569	52.9	0		
0.88	21500	1633	91.7	0			0.23	8800	6177	52.9	0		
1.0	21500	1505	91.7	0			0.28	8800	5133	52.9	0		
1.1	21500	1357	91.7	0			0.34	8800	4189	52.9	0		
1.2	21500	1225	91.7	0	B85	4P	0.41	8800	3481	52.9	0		
1.4	21500	1003	91.7	0	X118		0.47	8800	3053	52.9	0		
1.7	21500	841	91.7	0			0.57	8800	2537	52.9	0		
2.0	19998	731	91.7	1.05			0.70	8800	2065	52.9	0		
2.2	17755	649	91.7	1.20			0.78	8800	1849	52.9	0		
2.4	16277	595	91.7	1.30			0.88	8800	1633	52.9	0		
2.9	13487	493	91.7	1.55			1.0	8800	1505	52.9	0		
3.7	10696	391	91.7	2.00			1.1	8800	1357	52.9	0		
4.5	8727	319	91.7	2.45			1.2	8800	1225	52.9	0		
5.0	7906	289	91.7	2.70			1.4	8800	1003	52.9	0		
5.7	6921	253	91.7	3.10			1.7	8800	841	52.9	0		
7.7	5116	187	91.7	4.20			2.0	8800	731	52.9	0		
11.4	3461	126.5	91.7	4.50			2.2	8800	649	52.9	0		
							2.4	8800	595	52.9	0		
0.19	21500	7569	91.7	0			2.9	8800	493	52.9	0		
0.23	21500	6177	91.7	0			3.7	8800	391	52.9	0		
0.28	21500	5133	91.7	0			4.5	8727	319	52.9	1.00		
0.34	21500	4189	91.7	0			5.0	7906	289	52.9	1.10		
0.41	21500	3481	91.7	0			5.7	6921	253	52.9	1.25		
0.47	21500	3053	91.7	0			7.7	5116	187	52.9	1.70		
0.57	21500	2537	91.7	0			8.7	4514	165	52.9	1.80		
0.70	21500	2065	91.7	0			10.1	3912	143	52.9	1.80		
0.78	21500	1849	91.7	0	B84	4P	11.9	3310	121	52.9	1.80		
0.88	21500	1633	91.7	0	X117		14.5	2708	99	52.9	1.80		
1.0	21500	1505	91.7	0			0.19	5000	7569	33.1	0		
1.1	21500	1357	91.7	0			0.23	5000	6177	33.1	0		
1.2	21500	1225	91.7	0			0.28	5000	5133	33.1	0		
1.4	21500	1003	91.7	0			0.34	5000	4189	33.1	0		
1.7	21500	841	91.7	0			0.41	5000	3481	33.1	0	B53	4P
2.0	19998	731	91.7	1.05			0.47	5000	3053	33.1	0	X85	
2.2	17755	649	91.7	1.20			0.57	5000	2537	33.1	0		

- 1、带\*机型不能配置直联电机；
- 2、FB栏有“O”的机型，不能使用电机100%功率，运转时负载转矩请保持在表中“Ma”以下，为了保护主机，请自加安全装置；
- 3、所有机型均可配置对应相同电机机座号的6P、8P电机；
- 4、三级传动许用径向力值参照二级传动中的最大值。

## 选型参数表

na (r/min)	Ma (Nm)	i	Fra (kN)	fB	机型号 Type size	级数 Pole	na (r/min)	Ma (Nm)	i	Fra (kN)	fB	机型号 Type size	级数 Pole
5.5 kW							7.5 kW						
0.70	5000	2065	33.1	○	B53 X85	4P	1.1	29400	1357	158.4	○	B95 X128	4P
0.78	5000	1849	33.1	○									
0.88	5000	1633	33.1	○									
1.0	5000	1505	33.1	○									
1.1	5000	1357	33.1	○									
1.2	5000	1225	33.1	○									
1.4	5000	1003	33.1	○									
1.7	5000	841	33.1	○									
2.0	5000	731	33.1	○									
2.2	5000	649	33.1	○									
2.4	5000	595	33.1	○									
2.9	5000	493	33.1	○									
3.7	5000	391	33.1	○									
4.5	5000	319	33.1	○									
5.0	5000	289	33.1	○									
5.7	5000	253	33.1	○									
7.7	5000	187	33.1	○									
8.7	4514	165	33.1	1.10									
10.1	3912	143	33.1	1.25									
11.9	3310	121	33.1	1.50									
14.5	2708	99	33.1	1.80									
11.1	4240	87	52.9	1.75	B6* X9*	6P	1.0	21500	1505	91.7	○	B85 X118	4P
13.7	3460	71	52.9	1.75									
16.4	2875	59	49.6	1.80									
20.6	2291	47	49.6	2.70									
22.6	2096	43	49.6	2.70									
27.7	1706	35	46.9	3.65									
16.6	2856	87	33.1	1.35	B5 X8	4P	2.2	21500	649	91.7	○		
20.3	2331	71	30.2	1.70									
24.4	1937	59	28.1	1.80									
30.6	1543	47	27.0	2.70									
33.5	1412	43	26.4	2.70									
41.1	1149	35	26.4	3.40									
49.7	952	29	25.2	3.65									
62.6	755	23	22.2	4.50									
24.4	1937	59	14.5	0.95			B4 X6 X7	4P	7.7	6976	187	91.7	3.05
30.6	1543	47	13.2	1.35									
33.5	1412	43	13.0	1.35									
41.1	1149	35	11.5	1.80									
49.7	952	29	11.5	1.80									
62.6	755	23	9.8	2.70									
75.8	624	19	9.4	2.70									
84.7	558	17	9.1	2.70									
96.0	492	15	8.8	2.70									
110.8	427	13	8.4	2.70									
130.9	361	11	8.0	2.70									
160.0	295	9	6.6	2.70									
41.1	1149	35	8.5	0.95	B3 X5	4P			11.4	4719	126.5	91.7	3.30
49.7	952	29	8.5	1.20									
62.6	755	23	7.3	1.35									
75.8	624	19	7.2	1.75									
84.7	558	17	6.7	1.75									
96.0	492	15	6.5	1.75									
110.8	427	13	6.2	1.80									
130.9	361	11	5.9	1.80									
160.0	295	9	5.5	1.80									
84.7	558	17	4.8	0.95									
96.0	492	15	4.7	0.95									
110.8	427	13	4.6	0.95									
130.9	361	11	4.1	0.95									
160.0	295	9	4.0	0.95									
205.7	230	7	3.8	0.95									
7.5 kW							7.5 kW						
0.19	29400	7569	158.4	○	B95 X128	4P	0.19	12000	7569	72.5	○	B74 X106	4P
0.23	29400	6177	158.4	○									
0.28	29400	5133	158.4	○									
0.34	29400	4189	158.4	○									
0.41	29400	3481	158.4	○									
0.47	29400	3053	158.4	○									
0.57	29400	2537	158.4	○									
0.70	29400	2065	158.4	○									
0.78	29400	1849	158.4	○									
0.88	29400	1633	158.4	○									
1.0	29400	1505	158.4	○									
1.1	29400	1357	158.4	○									
1.2	29400	1225	158.4	○									
0.28	12000	6177	72.5	○									
0.34	12000	5133	72.5	○									
0.41	12000	4189	72.5	○									
0.47	12000	3481	72.5	○									
0.57	12000	3053	72.5	○									
0.70	12000	2537	72.5	○									
0.78	12000	2065	72.5	○									
0.88	12000	1849	72.5	○									
1.0	12000	1633	72.5	○									
1.1	12000	1505	72.5	○									
1.2	12000	1357	72.5	○									
1.2	12000	1225	72.5	○									

- 1、带\*机型不能配置直联电机；
- 2、fB栏有“○”的机型，不能使用电机100%功率，运转时负载转矩请保持在表中“Ma”以下，为了保护主机，请自加安全装置；
- 3、所有机型均可配置对应相同电机机座号的6P、8P电机；
- 4、三级传动许用径向力值参照二级传动中的最大值。



## 选型参数表

na (r/min)	Ma (Nm)	i	Fra (kN)	Fb	机型号 Type size	极数 Pole	na (r/min)	Ma (Nm)	i	Fra (kN)	Fb	机型号 Type size	极数 Pole
7.5 kW							7.5 kW						
1.4	12000	1003	72.5	○			49.7	1298	29	11.5	1.35		
1.7	12000	841	72.5	○			62.6	1030	23	9.8	1.95		
2.0	12000	731	72.5	○			75.8	851	19	9.4	1.95	B4	
2.2	12000	649	72.5	○			84.7	761	17	9.1	1.95	X6	4P
2.4	12000	595	72.5	○			96.0	671	15	8.8	1.95	X7	
2.9	12000	493	72.5	○			110.8	582	13	8.4	1.95		
3.7	12000	391	72.5	○			130.9	492	11	8.0	1.95		
4.5	11900	319	72.5	1.00		B74	160.0	403	9	6.6	1.95	X106	4P
5.0	10781	289	72.5	1.10			49.7	1298	29	8.5	0.85		
5.7	9438	253	72.5	1.25			62.6	1030	23	7.3	0.95		
7.7	6976	187	72.5	1.70			75.8	851	19	7.2	1.30		
8.4	6360	170.5	72.5	1.85			84.7	761	17	6.7	1.30	B3	4P
11.4	4719	126.5	72.5	1.95			96.0	671	15	6.5	1.30	X5	
13.9	3861	103.5	72.5	1.95			110.8	582	13	6.2	1.35		
8.7	6155	165	52.9	1.40			130.9	492	11	5.9	1.35		
10.1	5335	143	52.9	1.65	B64	4P	160.0	403	9	5.5	1.35	X96	
11.9	4514	121	52.9	1.95			11 kW						
14.5	3693	99	52.9	1.95			0.19	29400	7569	158.4	○		
0.19	8800	7569	52.9	○			0.24	29400	6177	158.4	○		
0.23	8800	6177	52.9	○			0.28	29400	5133	158.4	○		
0.28	8800	5133	52.9	○			0.35	29400	4189	158.4	○		
0.34	8800	4189	52.9	○			0.42	29400	3481	158.4	○		
0.41	8800	3481	52.9	○			0.48	29400	3053	158.4	○		
0.47	8800	3053	52.9	○			0.58	29400	2537	158.4	○		
0.57	8800	2537	52.9	○			0.71	29400	2065	158.4	○		
0.70	8800	2065	52.9	○			0.79	29400	1849	158.4	○		
0.78	8800	1849	52.9	○			0.89	29400	1633	158.4	○		
0.88	8800	1633	52.9	○			1.0	29400	1505	158.4	○		
1.0	8800	1505	52.9	○			1.1	29400	1357	158.4	○	B95	4P
1.1	8800	1357	52.9	○			1.2	29400	1225	158.4	○	X128	
1.2	8800	1225	52.9	○			1.5	29400	1003	158.4	○		
1.4	8800	1003	52.9	○	B63	4P	1.7	29400	841	158.4	○		
1.7	8800	841	52.9	○	X95		2.0	29400	731	158.4	○		
2.0	8800	731	52.9	○			2.2	29400	649	158.4	○		
2.2	8800	649	52.9	○			2.5	29400	595	158.4	○		
2.4	8800	595	52.9	○			3.0	26604	493	158.4	1.10		
2.9	8800	493	52.9	○			3.7	21100	391	158.4	1.35		
3.7	8800	391	52.9	○			4.6	17215	319	158.4	1.70		
4.5	8800	319	52.9	○			5.8	13653	253	158.4	2.15		
5.0	8800	289	52.9	○			0.19	21500	7569	91.7	○		
5.7	8800	253	52.9	○			0.24	21500	6177	91.7	○		
7.7	6976	187	52.9	1.25			0.28	21500	5133	91.7	○		
8.7	6155	165	52.9	1.35			0.35	21500	4189	91.7	○		
10.1	5335	143	52.9	1.35			0.42	21500	3481	91.7	○		
11.9	4514	121	52.9	1.35			0.48	21500	3053	91.7	○		
14.5	3693	99	52.9	1.35			0.58	21500	2537	91.7	○		
11.1	5782	87	72.5	1.65			0.71	21500	2065	91.7	○		
13.7	4718	71	72.5	2.30			0.79	21500	1849	91.7	○		
16.4	3921	59	66.5	2.80	B7*	6P	0.89	21500	1633	91.7	○		
20.6	3123	47	63.4	3.20	X10*		1.0	21500	1505	91.7	○		
22.6	2858	43	62.2	3.80			1.1	21500	1357	91.7	○		
27.7	2326	35	58.9	3.80			1.2	21500	1225	91.7	○		
11.1	5782	87	52.9	1.30			1.5	21500	1003	91.7	○	B85	4P
13.7	4718	71	52.9	1.30			1.7	21500	841	91.7	○	X118	
16.4	3921	59	49.6	1.35			2.0	21500	731	91.7	○		
20.6	3123	47	49.6	1.95	B6*	6P	2.2	21500	649	91.7	○		
22.6	2858	43	49.6	1.95	X9*		2.5	21500	595	91.7	○		
27.7	2326	35	46.9	2.70			3.0	21500	493	91.7	○		
33.4	1927	29	44.8	3.20			3.7	21100	391	91.7	1.00		
16.6	3895	87	33.1	0.95			4.6	17215	319	91.7	1.20		
20.3	3178	71	30.2	1.25			5.1	15596	289	91.7	1.35		
24.4	2641	59	28.1	1.35			5.8	13653	253	91.7	1.55		
30.6	2104	47	27.0	1.95			7.8	10991	187	91.7	2.10		
33.5	1925	43	26.4	1.95			11.5	6826	126.5	91.7	2.25		
41.1	1567	35	26.4	2.50	B5	4P	0.19	21500	7569	91.7	○		
49.7	1298	29	25.2	2.70	X8		0.24	21500	6177	91.7	○		
62.6	1030	23	22.2	3.30			0.28	21500	5133	91.7	○		
75.8	851	19	21.6	3.30			0.35	21500	4189	91.7	○		
84.7	761	17	20.9	3.30			0.42	21500	3481	91.7	○		
96.0	671	15	19.2	3.30			0.48	21500	3053	91.7	○	B84	4P
110.8	582	13	16.8	3.30			0.58	21500	2537	91.7	○	X117	
130.9	492	11	15.4	3.30			0.71	21500	2065	91.7	○		
30.6	2104	47	13.2	0.95	B4	4P	0.79	21500	1849	91.7	○		
33.5	1925	43	13.0	0.95	X6		0.89	21500	1633	91.7	○		
41.1	1567	35	11.5	1.35	X7								

- 1、带\*机型不能配置直联电机；
- 2、Fb栏有“○”的机型，不能使用电机100%功率，运转时负载转矩请保持在表中“Ma”以下，为了保护主机，请自加安全装置；
- 3、所有机型均可配置对应相同电机机座号的6P、8P电机；
- 4、三级传动许用径向力值参照二级传动中的最大值。

## 选型参数表

na (r/min)	Ma (Nm)	i	Fra (kN)	fb	机型号 Type size	极数 Pole	na (r/min)	Ma (Nm)	i	Fra (kN)	fb	机型号 Type size	极数 Pole
11 kW							11 kW						
1.0	21500	1505	91.7	○			22.6	4191	43	62.2	2.60	B7*	6P
1.1	21500	1357	91.7	○			27.7	3411	35	58.9	2.60	X10*	6P
1.2	21500	1225	91.7	○			11.1	8480	87	52.9	0.85		
1.5	21500	1003	91.7	○			13.7	6920	71	52.9	0.85		
1.7	21500	841	91.7	○			16.4	5751	59	49.6	0.90		
2.0	21500	731	91.7	○			20.6	4581	47	49.6	1.35		
2.2	21500	649	91.7	○			22.6	4191	43	49.6	1.35		
2.5	21500	595	91.7	○	B84	4P	27.7	3411	35	46.9	1.80	B6*	6P
3.0	21500	493	91.7	○	X117		33.4	2827	29	44.8	2.15	X9*	6P
3.7	21100	391	91.7	1.00			42.2	2242	23	40.2	2.70		
4.6	17215	319	91.7	1.20			51.1	1852	19	37.2	2.70		
5.1	15596	289	91.7	1.35			57.1	1657	17	34.9	2.70		
5.8	13653	253	91.7	1.35			64.7	1462	15	34.2	2.70		
7.8	10091	187	91.7	1.35			74.6	1267	13	33.4	2.70		
11.5	6826	126.5	91.7	1.35			88.2	1072	11	32.6	2.70		
14.1	5585	103.5	91.7	1.35			20.6	4598	71	30.2	0.85		
0.19	12000	7569	72.5	○			24.7	3821	59	28.1	0.90		
0.24	12000	6177	72.5	○			31.1	3044	47	27.0	1.35		
0.28	12000	5133	72.5	○			34.0	2785	43	26.4	1.35		
0.35	12000	4189	72.5	○			41.7	2266	35	26.4	1.70		
0.42	12000	3481	72.5	○			50.3	1878	29	25.2	1.80	B5	4P
0.48	12000	3053	72.5	○			63.5	1489	23	22.2	2.25	X8	4P
0.58	12000	2537	72.5	○			76.8	1230	19	21.6	2.25		
0.71	12000	2065	72.5	○			85.9	1101	17	20.9	2.25		
0.79	12000	1849	72.5	○			97.3	971	15	19.2	2.25		
0.89	12000	1633	72.5	○			112.3	842	13	16.8	2.25		
1.0	12000	1505	72.5	○			132.7	712	11	15.4	2.25		
1.1	12000	1357	72.5	○			41.7	2266	35	11.5	0.90		
1.2	12000	1225	72.5	○	B74	4P	50.3	1878	29	11.5	0.90		
1.5	12000	1003	72.5	○	X106		63.5	1489	23	9.8	1.35		
1.7	12000	841	72.5	○			76.8	1230	19	9.4	1.35	B4	4P
2.0	12000	731	72.5	○			85.9	1101	17	9.1	1.35	X6	4P
2.2	12000	649	72.5	○			97.3	971	15	8.8	1.35	X7	4P
2.5	12000	595	72.5	○			112.3	842	13	8.4	1.35		
3.0	12000	493	72.5	○			132.7	712	11	8.0	1.35		
3.7	12000	391	72.5	○			162.2	583	9	6.6	1.35		
4.6	12000	319	72.5	○			85.9	1101	17	6.7	0.85		
5.1	12000	289	72.5	○			97.3	971	15	6.5	0.85		
5.8	12000	253	72.5	○			112.3	842	13	6.2	0.90	B3*	4P
7.8	10091	187	72.5	1.15			132.7	712	11	5.9	0.90	X5*	4P
8.6	9201	170.5	72.5	1.30			162.2	583	9	5.5	0.90		
11.5	6826	126.5	72.5	1.35									
14.1	5585	103.5	72.5	1.35									
15 kW							15 kW						
0.19	8800	7569	52.9	○			0.19	29400	7569	158.4	○		
0.23	8800	6177	52.9	○			0.24	29400	6177	158.4	○		
0.28	8800	5133	52.9	○			0.28	29400	5133	158.4	○		
0.34	8800	4189	52.9	○			0.35	29400	4189	158.4	○		
0.41	8800	3481	52.9	○			0.42	29400	3481	158.4	○		
0.47	8800	3053	52.9	○			0.48	29400	3053	158.4	○		
0.57	8800	2537	52.9	○			0.58	29400	2537	158.4	○		
0.70	8800	2065	52.9	○			0.71	29400	2065	158.4	○		
0.78	8800	1849	52.9	○			0.79	29400	1849	158.4	○		
0.88	8800	1633	52.9	○			0.89	29400	1633	158.4	○		
1.0	8800	1505	52.9	○			1.0	29400	1505	158.4	○		
1.1	8800	1357	52.9	○			1.1	29400	1357	158.4	○	B95	4P
1.2	8800	1225	52.9	○			1.2	29400	1225	158.4	○	X128	4P
1.4	8800	1003	52.9	○			1.5	29400	1003	158.4	○		
1.7	8800	841	52.9	○	B64	4P	1.7	29400	841	158.4	○		
2.0	8800	731	52.9	○	X96		2.0	29400	731	158.4	○		
2.2	8800	649	52.9	○			2.2	29400	649	158.4	○		
2.4	8800	595	52.9	○			2.5	29400	595	158.4	○		
2.9	8800	493	52.9	○			3.0	29400	493	158.4	○		
3.7	8800	391	52.9	○			3.7	28773	391	158.4	1.00		
4.5	8800	319	52.9	○			4.6	23474	319	158.4	1.25		
5.0	8800	289	52.9	○			5.8	18618	253	158.4	1.55		
5.7	8800	253	52.9	○			0.19	21500	7569	158.4	○		
7.8	8800	187	52.9	○			0.24	21500	6177	158.4	○		
8.8	8800	165	52.9	○			0.28	21500	5133	158.4	○		
10.2	7717	143	52.9	1.10			0.35	21500	4189	158.4	○		
12.1	6530	121	52.9	1.30			0.42	21500	3481	158.4	○	B85	4P
14.7	5342	99	52.9	1.35			0.48	21500	3053	158.4	○	X118	4P
11.1	8480	87	72.5	1.15			0.58	21500	2537	158.4	○		
13.7	6920	71	72.5	1.55	B7*	6P	0.71	21500	2065	158.4	○		
16.4	5751	59	66.5	1.90	X10*		0.79	21500	1849	158.4	○		
20.6	4581	47	63.4	2.25			0.89	21500	1633	158.4	○		

- 1、带\*机型不能配置直联电机；
- 2、fb栏有“○”的机型，不能使用电机100%功率，运转时负载转矩请保持在表中“Ma”以下，为了保护主机，请加安全装置；
- 3、所有机型均可配置对应相同电机机座号的6P、8P电机；
- 4、三级传动许用径向力值参照二级传动中的最大值。

## 选型参数表

na [r/min]	Ma [Nm]	i	Fra [kN]	fb	机型号 Type-size	极数 Pole	na [r/min]	Ma [Nm]	i	Fra [kN]	fb	机型号 Type-size	极数 Pole		
15 kW							18.5 kW								
1.0	21500	1505	158.4	○	B85 X118	4P	0.71	29400	2065	158.4	○	B95 X128	4P		
1.1	21500	1357	158.4	○			0.80	29400	1849	158.4	○				
1.2	21500	1225	158.4	○			0.90	29400	1633	158.4	○				
1.5	21500	1003	158.4	○			1.0	29400	1505	158.4	○				
1.7	21500	841	158.4	○			1.1	29400	1357	158.4	○				
2.0	21500	731	158.4	○			1.2	29400	1225	158.4	○				
2.2	21500	649	158.4	○			1.5	29400	1003	158.4	○				
2.5	21500	595	158.4	○			1.7	29400	841	158.4	○				
3.0	21500	493	158.4	○			2.0	29400	731	158.4	○				
3.7	21500	391	158.4	○			2.3	29400	649	158.4	○				
4.6	21500	319	158.4	○			2.5	29400	595	158.4	○				
5.1	21267	289	158.4	1.00	3.0	29400	493	158.4	○						
5.8	18618	253	158.4	1.15	3.8	29400	391	158.4	○						
7.8	13761	187	158.4	1.55	4.6	28755	319	158.4	1.00						
11.5	9309	126.5	158.4	1.65	5.0	22005	253	158.4	1.25						
0.89	21500	1633	158.4	○	0.2	21500	7569	158.4	○	B88 X118	4P				
1.1	21500	1357	158.4	○	0.2	21500	6177	158.4	○						
1.5	21500	1003	158.4	○	0.3	21500	5133	158.4	○						
2.0	21500	731	158.4	○	0.4	21500	4189	158.4	○						
2.2	21500	649	158.4	○	0.4	21500	3481	158.4	○						
2.5	21500	595	158.4	○	0.5	21500	3053	158.4	○						
3.0	21500	493	158.4	○	0.6	21500	2537	158.4	○						
3.7	21500	391	158.4	○	0.7	21500	2065	158.4	○						
4.6	21500	319	158.4	○	0.8	21500	1849	158.4	○						
5.1	21267	289	158.4	0.95	0.9	21500	1633	158.4	○						
5.8	18618	253	158.4	0.95	1.0	21500	1505	158.4	○						
7.8	13761	187	158.4	0.95	1.1	21500	1357	158.4	○						
11.5	9309	126.5	158.4	0.95	1.2	21500	1225	158.4	○						
11.1	11563	87	72.5	0.80	1.5	21500	1003	158.4	○						
13.7	9437	71	72.5	1.15	1.7	21500	841	158.4	○						
16.4	7842	59	66.5	1.40	2.0	21500	731	158.4	○						
20.6	6247	47	63.4	1.65	2.3	21500	649	158.4	○						
22.6	5715	43	62.2	1.90	2.5	21500	595	158.4	○						
27.7	4652	35	58.9	1.90	3.0	21500	493	158.4	○						
33.4	3854	29	56.2	2.60	3.8	21500	391	158.4	○						
42.2	3057	23	47.8	3.20	4.6	21500	319	158.4	○						
57.1	2260	17	47.8	3.20	5.1	21500	289	158.4	○						
62.6	2060	15.5	44.4	3.20	5.8	21500	253	158.4	○						
84.3	1528	11.5	40.9	3.20	7.9	16856	187	158.4	1.25						
20.6	6247	47	49.6	0.95	11.6	11403	126.5	158.4	1.35						
22.6	5715	43	49.6	0.95	11.1	14261	87	91.7	1.30						
27.7	4652	35	46.9	1.35	13.7	11639	71	91.7	1.65						
33.4	3854	29	44.8	1.60	16.4	9672	59	84.1	2.00						
42.2	3057	23	40.2	1.95	22.6	7049	43	78.7	2.70						
51.1	2525	19	37.2	1.95	27.7	5737	35	74.5	3.25						
57.1	2260	17	34.9	1.95	13.7	11639	71	72.5	0.90						
64.7	1994	15	34.2	1.95	16.4	9672	59	66.5	1.15						
74.6	1728	13	33.4	1.95	20.6	7704	47	63.4	1.35						
88.2	1462	11	32.6	1.95	22.6	7049	43	62.2	1.50						
31.1	4150	47	27.0	0.95	27.7	5737	35	58.9	1.50						
34.0	3797	43	26.4	0.95	33.4	4754	29	56.2	2.10						
41.7	3091	35	26.4	1.25	42.2	3770	23	47.8	2.60						
50.3	2561	29	25.2	1.35	57.1	2787	17	47.8	2.60						
63.5	2031	23	22.2	1.65	62.6	2541	15.5	44.4	2.60						
76.8	1678	19	21.6	1.65	84.3	1885	11.5	40.9	2.60						
85.9	1501	17	20.9	1.65	22.6	7049	43	49.6	0.80						
97.3	1325	15	19.2	1.65	27.7	5737	35	46.9	1.05						
112.3	1148	13	16.8	1.65	33.4	4754	29	44.8	1.30						
132.7	971	11	15.4	1.65	42.2	3770	23	40.2	1.60						
63.5	2031	23	9.8	0.95	51.1	3115	19	37.2	1.60						
76.8	1678	19	9.4	0.95	57.1	2787	17	34.9	1.60						
85.9	1501	17	9.1	0.95	64.7	2459	15	34.2	1.60						
97.3	1325	15	8.8	0.95	74.6	2131	13	33.4	1.60						
112.3	1148	13	8.4	0.95	88.2	1903	11	32.6	1.60						
132.7	971	11	8.0	0.95	42.0	3786	35	26.4	1.00						
162.2	795	9	6.6	0.95	50.7	3137	29	25.2	1.00						
18.5 kW							22 kW								
0.19	29400	7569	158.4	○	B95 X128	4P	77.4	2055	19	21.6	1.35	B85 X118	4P		
0.24	29400	6177	158.4	○			86.5	1839	17	20.9	1.35				
0.29	29400	5133	158.4	○			98.0	1623	15	19.2	1.35				
0.35	29400	4189	158.4	○			113.1	1406	13	16.8	1.35				
0.42	29400	3481	158.4	○			133.6	1190	11	15.4	1.35				
0.48	29400	3053	158.4	○											
0.58	29400	2537	158.4	○											
							11.1	16960	87	91.7	1.10			B88* X111*	6P

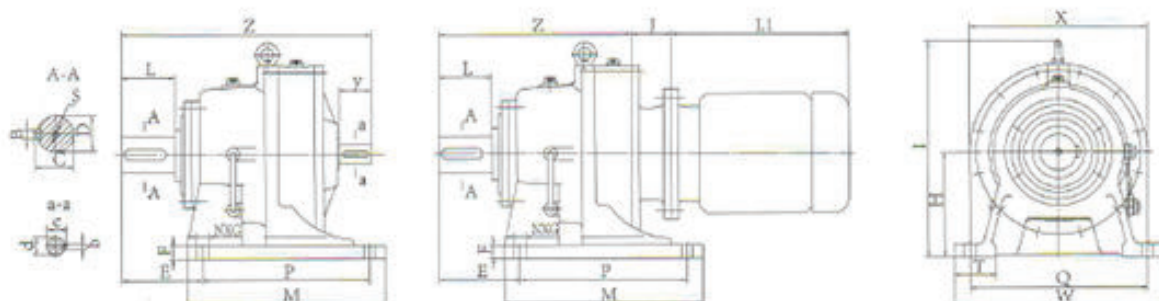
- 1、带\*机型不能配置直联电机；
- 2、fb栏有“○”的机型，不能使用电机100%功率，运转时负载转矩请保持在表中“Ma”以下，为了保护主机，请自加安全装置；
- 3、所有机型均可配置对应相同电机机座号的6P、8P电机；
- 4、三级传动许用径向力值参照二级传动中的最大值。

## 选型参数表

na [r/min]	Ma [Nm]	i	Fra [kN]	fB	机型号 Type size	级数 Pole	na [r/min]	Ma [Nm]	i	Fra [kN]	fB	机型号 Type size	级数 Pole																																																																																																																																																																																																																																																																																																																																																																																																																																																																																																																																																																																																																																																																																										
22 kW							37 kW																																																																																																																																																																																																																																																																																																																																																																																																																																																																																																																																																																																																																																																																																																
13.7	13841	71	91.7	1.40	B8* X11*	6P	11.3	28232	87	158.4	1.05	B9* X12*	6P																																																																																																																																																																																																																																																																																																																																																																																																																																																																																																																																																																																																																																																																																										
16.4	11501	59	84.1	1.70			22.6	8382	43	78.7	2.25			27.7	6823	35	74.5	2.75	33.4	5653	29	71.2	3.35	42.2	4438	23	64.4	3.35	57.1	3280	17	60.5	3.35	84.3	2219	11.5	54.0	3.35	16.4	11501	59	66.5	0.95	20.6	9162	47	63.4	1.10	22.6	8382	43	62.2	1.30	27.7	6823	35	58.9	1.30	33.4	5653	29	56.2	1.75	42.2	4484	23	47.8	2.15	57.1	3314	17	47.8	2.15	62.6	3022	15.5	44.4	2.15	84.3	2242	11.5	40.9	2.15	27.7	6823	35	46.9	0.90	33.4	5653	29	44.8	1.05	42.2	4484	23	40.2	1.35	51.1	3704	19	37.2	1.35	57.1	3314	17	34.9	1.35	64.7	2924	15	34.2	1.35	74.6	2534	13	33.4	1.35	88.2	2144	11	32.6	1.35	30 kW							45 kW							11.3	22891	87	158.4	1.30	B9* X12*	6P	13.8	28021	71	158.4	1.05	B9* X12*	6P	13.8	18681	71	158.4	1.60	16.6	15524	59	158.4	1.85	22.8	11314	43	150.0	2.45	28.0	9209	35	121.2	2.90	33.8	7630	29	121.2	3.35	42.6	6052	23	121.2	3.35	11.3	22891	87	91.7	0.80	13.8	18681	71	91.7	1.00	16.6	15524	59	84.1	1.25	22.8	11314	43	78.7	1.65	28.0	9209	35	74.5	2.00	33.8	7630	29	71.2	2.45	42.6	6052	23	64.4	2.45	57.6	4473	17	60.5	2.45	85.2	3026	11.5	54.0	2.45	22.8	11314	43	62.2	0.95	28.0	9209	35	58.9	0.95	33.8	7630	29	56.2	1.30	42.6	6052	23	47.8	1.60	57.6	4473	17	47.8	1.60	63.2	4078	15.5	44.4	1.60	85.2	3026	11.5	40.9	1.60	42.6	6052	23	40.2	0.95	51.6	4999	19	37.2	0.95	57.6	4473	17	34.9	0.95	65.3	3947	15	34.2	0.95	75.4	3420	13	33.4	0.95	89.1	2894	11	32.6	0.95	30 kW							55 kW							11.3	22891	87	158.4	1.30	B8* X11*	6P	16.6	28460	59	158.4	1.00	B9* X12*	6P	13.8	18681	71	158.4	1.60	16.6	15524	59	158.4	1.85	22.8	11314	43	150.0	2.45	28.0	9209	35	121.2	2.90	33.8	7630	29	121.2	3.35	42.6	6052	23	121.2	3.35	11.3	22891	87	91.7	0.80	13.8	18681	71	91.7	1.00	16.6	15524	59	84.1	1.25	22.8	11314	43	78.7	1.65	28.0	9209	35	74.5	2.00	33.8	7630	29	71.2	2.45	42.6	6052	23	64.4	2.45	57.6	4473	17	60.5	2.45	85.2	3026	11.5	54.0	2.45	22.8	11314	43	62.2	0.95	28.0	9209	35	58.9	0.95	33.8	7630	29	56.2	1.30	42.6	6052	23	47.8	1.60	57.6	4473	17	47.8	1.60	63.2	4078	15.5	44.4	1.60	85.2	3026	11.5	40.9	1.60	42.6	6052	23	40.2	0.95	51.6	4999	19	37.2	0.95	57.6	4473	17	34.9	0.95	65.3	3947	15	34.2	0.95	75.4	3420	13	33.4	0.95	89.1	2894	11	32.6	0.95	30 kW							75 kW							11.3	22891	87	158.4	1.30	B6* X9*	6P	23.0	27999	43	150.0	0.95	B9* X12*	6P	13.8	18681	71	158.4	1.60	16.6	15524	59	158.4	1.85	22.8	11314	43	150.0	2.45	28.0	9209	35	121.2	2.90	33.8	7630	29	121.2	3.35	42.6	6052	23	121.2	3.35	11.3	22891	87	91.7	0.80	13.8	18681	71	91.7	1.00	16.6	15524	59	84.1	1.25	22.8	11314	43	78.7	1.65	28.0	9209	35	74.5	2.00	33.8	7630	29	71.2	2.45	42.6	6052	23	64.4	2.45	57.6	4473	17	60.5	2.45	85.2	3026	11.5	54.0	2.45	22.8	11314	43	62.2	0.95	28.0	9209	35	58.9	0.95	33.8	7630	29	56.2	1.30	42.6	6052	23	47.8	1.60	57.6	4473	17	47.8	1.60	63.2	4078	15.5	44.4	1.60	85.2	3026	11.5	40.9	1.60	42.6	6052	23	40.2	0.95	51.6	4999	19	37.2	0.95	57.6	4473	17	34.9	0.95	65.3	3947	15	34.2	0.95	75.4	3420	13	33.4	0.95	89.1	2894	11	32.6	0.95																																																				
22.6	8382	43	78.7	2.25			27.7	6823	35	74.5	2.75			33.4	5653	29	71.2	3.35	42.2	4438	23	64.4	3.35	57.1	3280	17	60.5	3.35	84.3	2219	11.5	54.0	3.35	16.4	11501	59	66.5	0.95	20.6	9162	47	63.4	1.10	22.6	8382	43	62.2	1.30	27.7	6823	35	58.9	1.30	33.4	5653	29	56.2	1.75	42.2	4484	23	47.8	2.15	57.1	3314	17	47.8	2.15	62.6	3022	15.5	44.4	2.15	84.3	2242	11.5	40.9	2.15	27.7	6823	35	46.9	0.90	33.4	5653	29	44.8	1.05	42.2	4484	23	40.2	1.35	51.1	3704	19	37.2	1.35	57.1	3314	17	34.9	1.35	64.7	2924	15	34.2	1.35	74.6	2534	13	33.4	1.35	88.2	2144	11	32.6	1.35	30 kW							45 kW							11.3	22891	87	158.4	1.30	B9* X12*	6P	13.8	28021	71			158.4	1.05	B9* X12*	6P	13.8			18681	71	158.4	1.60	16.6	15524	59	158.4	1.85	22.8	11314	43	150.0	2.45	28.0	9209	35	121.2	2.90	33.8	7630	29	121.2	3.35	42.6	6052	23	121.2	3.35	11.3	22891	87	91.7	0.80	13.8	18681	71	91.7	1.00	16.6	15524	59	84.1	1.25	22.8	11314	43	78.7	1.65	28.0	9209	35	74.5	2.00	33.8	7630	29	71.2	2.45	42.6	6052	23	64.4	2.45	57.6	4473	17	60.5	2.45	85.2	3026	11.5	54.0	2.45	22.8	11314	43	62.2	0.95	28.0	9209	35	58.9	0.95	33.8	7630	29	56.2	1.30	42.6	6052	23	47.8	1.60	57.6	4473	17	47.8	1.60	63.2	4078	15.5	44.4	1.60	85.2	3026	11.5	40.9	1.60	42.6	6052	23	40.2	0.95	51.6	4999	19	37.2	0.95	57.6	4473	17	34.9	0.95	65.3	3947	15	34.2	0.95	75.4	3420	13	33.4	0.95	89.1	2894	11	32.6	0.95	30 kW							55 kW							11.3	22891	87	158.4	1.30	B8* X11*			6P	16.6	28460	59	158.4			1.00	B9* X12*	6P	13.8	18681	71	158.4	1.60	16.6	15524	59	158.4	1.85	22.8	11314	43	150.0	2.45	28.0	9209	35	121.2	2.90	33.8	7630	29	121.2	3.35	42.6	6052	23	121.2	3.35	11.3	22891	87	91.7	0.80	13.8	18681	71	91.7	1.00	16.6	15524	59	84.1	1.25	22.8	11314	43	78.7	1.65	28.0	9209	35	74.5	2.00	33.8	7630	29	71.2	2.45	42.6	6052	23	64.4	2.45	57.6	4473	17	60.5	2.45	85.2	3026	11.5	54.0	2.45	22.8	11314	43	62.2	0.95	28.0	9209	35	58.9	0.95	33.8	7630	29	56.2	1.30	42.6	6052	23	47.8	1.60	57.6	4473	17	47.8	1.60	63.2	4078	15.5	44.4	1.60	85.2	3026	11.5	40.9	1.60	42.6	6052	23	40.2	0.95	51.6	4999	19	37.2	0.95	57.6	4473	17	34.9	0.95	65.3	3947	15	34.2	0.95	75.4	3420	13	33.4	0.95	89.1	2894	11	32.6	0.95	30 kW							75 kW							11.3	22891			87	158.4	1.30	B6* X9*	6P			23.0	27999	43	150.0	0.95	B9* X12*	6P	13.8	18681	71	158.4	1.60	16.6	15524	59	158.4	1.85	22.8	11314	43	150.0	2.45	28.0	9209	35	121.2	2.90	33.8	7630	29	121.2	3.35	42.6	6052	23	121.2	3.35	11.3	22891	87	91.7	0.80	13.8	18681	71	91.7	1.00	16.6	15524	59	84.1	1.25	22.8	11314	43	78.7	1.65	28.0	9209	35	74.5	2.00	33.8	7630	29	71.2	2.45	42.6	6052	23	64.4	2.45	57.6	4473	17	60.5	2.45	85.2	3026	11.5	54.0	2.45	22.8	11314	43	62.2	0.95	28.0	9209	35	58.9	0.95	33.8	7630	29	56.2	1.30	42.6	6052	23	47.8	1.60	57.6	4473	17	47.8	1.60	63.2	4078	15.5	44.4	1.60	85.2	3026	11.5	40.9	1.60	42.6	6052	23	40.2	0.95	51.6	4999	19	37.2	0.95	57.6	4473	17	34.9	0.95	65.3	3947	15	34.2	0.95	75.4	3420	13	33.4	0.95	89.1	2894	11	32.6	0.95																																													
27.7	6823	35	74.5	2.75			33.4	5653	29	71.2	3.35			42.2	4438	23	64.4	3.35	57.1	3280	17	60.5	3.35	84.3	2219	11.5	54.0	3.35	16.4	11501	59	66.5	0.95	20.6	9162	47	63.4	1.10	22.6	8382	43	62.2	1.30	27.7	6823	35	58.9	1.30	33.4	5653	29	56.2	1.75	42.2	4484	23	47.8	2.15	57.1	3314	17	47.8	2.15	62.6	3022	15.5	44.4	2.15	84.3	2242	11.5	40.9	2.15	27.7	6823	35	46.9	0.90	33.4	5653	29	44.8	1.05	42.2	4484	23	40.2	1.35	51.1	3704	19	37.2	1.35	57.1	3314	17	34.9	1.35	64.7	2924	15	34.2	1.35	74.6	2534	13	33.4	1.35	88.2	2144	11	32.6	1.35	30 kW							45 kW							11.3	22891	87	158.4	1.30	B9* X12*	6P	13.8	28021	71			158.4	1.05	B9* X12*			6P	13.8			18681			71	158.4	1.60	16.6	15524	59	158.4	1.85	22.8	11314	43	150.0	2.45	28.0	9209	35	121.2	2.90	33.8	7630	29	121.2	3.35	42.6	6052	23	121.2	3.35	11.3	22891	87	91.7	0.80	13.8	18681	71	91.7	1.00	16.6	15524	59	84.1	1.25	22.8	11314	43	78.7	1.65	28.0	9209	35	74.5	2.00	33.8	7630	29	71.2	2.45	42.6	6052	23	64.4	2.45	57.6	4473	17	60.5	2.45	85.2	3026	11.5	54.0	2.45	22.8	11314	43	62.2	0.95	28.0	9209	35	58.9	0.95	33.8	7630	29	56.2	1.30	42.6	6052	23	47.8	1.60	57.6	4473	17	47.8	1.60	63.2	4078	15.5	44.4	1.60	85.2	3026	11.5	40.9	1.60	42.6	6052	23	40.2	0.95	51.6	4999	19	37.2	0.95	57.6	4473	17	34.9	0.95	65.3	3947	15	34.2	0.95	75.4	3420	13	33.4	0.95	89.1	2894	11	32.6	0.95	30 kW							55 kW							11.3	22891	87	158.4	1.30	B8* X11*					6P	16.6	28460	59			158.4			1.00	B9* X12*	6P	13.8	18681	71	158.4	1.60	16.6	15524	59	158.4	1.85	22.8	11314	43	150.0	2.45	28.0	9209	35	121.2	2.90	33.8	7630	29	121.2	3.35	42.6	6052	23	121.2	3.35	11.3	22891	87	91.7	0.80	13.8	18681	71	91.7	1.00	16.6	15524	59	84.1	1.25	22.8	11314	43	78.7	1.65	28.0	9209	35	74.5	2.00	33.8	7630	29	71.2	2.45	42.6	6052	23	64.4	2.45	57.6	4473	17	60.5	2.45	85.2	3026	11.5	54.0	2.45	22.8	11314	43	62.2	0.95	28.0	9209	35	58.9	0.95	33.8	7630	29	56.2	1.30	42.6	6052	23	47.8	1.60	57.6	4473	17	47.8	1.60	63.2	4078	15.5	44.4	1.60	85.2	3026	11.5	40.9	1.60	42.6	6052	23	40.2	0.95	51.6	4999	19	37.2	0.95	57.6	4473	17	34.9	0.95	65.3	3947	15	34.2	0.95	75.4	3420	13	33.4	0.95	89.1	2894	11	32.6	0.95	30 kW							75 kW								11.3	22891	87					158.4	1.30	B6* X9*	6P	23.0			27999	43	150.0	0.95	B9* X12*	6P	13.8	18681	71	158.4	1.60	16.6	15524	59	158.4	1.85	22.8	11314	43	150.0	2.45	28.0	9209	35	121.2	2.90	33.8	7630	29	121.2	3.35	42.6	6052	23	121.2	3.35	11.3	22891	87	91.7	0.80	13.8	18681	71	91.7	1.00	16.6	15524	59	84.1	1.25	22.8	11314	43	78.7	1.65	28.0	9209	35	74.5	2.00	33.8	7630	29	71.2	2.45	42.6	6052	23	64.4	2.45	57.6	4473	17	60.5	2.45	85.2	3026	11.5	54.0	2.45	22.8	11314	43	62.2	0.95	28.0	9209	35	58.9	0.95	33.8	7630	29	56.2	1.30	42.6	6052	23	47.8	1.60	57.6	4473	17	47.8	1.60	63.2	4078	15.5	44.4	1.60	85.2	3026	11.5	40.9	1.60	42.6	6052	23	40.2	0.95	51.6	4999	19	37.2	0.95	57.6	4473	17	34.9	0.95	65.3	3947	15	34.2	0.95	75.4	3420	13	33.4	0.95	89.1	2894	11	32.6	0.95																																							
33.4	5653	29	71.2	3.35			42.2	4438	23	64.4	3.35			57.1	3280	17	60.5	3.35	84.3	2219	11.5	54.0	3.35	16.4	11501	59	66.5	0.95	20.6	9162	47	63.4	1.10	22.6	8382	43	62.2	1.30	27.7	6823	35	58.9	1.30	33.4	5653	29	56.2	1.75	42.2	4484	23	47.8	2.15	57.1	3314	17	47.8	2.15	62.6	3022	15.5	44.4	2.15	84.3	2242	11.5	40.9	2.15	27.7	6823	35	46.9	0.90	33.4	5653	29	44.8	1.05	42.2	4484	23	40.2	1.35	51.1	3704	19	37.2	1.35	57.1	3314	17	34.9	1.35	64.7	2924	15	34.2	1.35	74.6	2534	13	33.4	1.35	88.2	2144	11	32.6	1.35	30 kW							45 kW							11.3	22891	87	158.4	1.30	B9* X12*	6P	13.8	28021	71			158.4	1.05	B9* X12*			6P	13.8					18681			71			158.4	1.60	16.6	15524	59	158.4	1.85	22.8	11314	43	150.0	2.45	28.0	9209	35	121.2	2.90	33.8	7630	29	121.2	3.35	42.6	6052	23	121.2	3.35	11.3	22891	87	91.7	0.80	13.8	18681	71	91.7	1.00	16.6	15524	59	84.1	1.25	22.8	11314	43	78.7	1.65	28.0	9209	35	74.5	2.00	33.8	7630	29	71.2	2.45	42.6	6052	23	64.4	2.45	57.6	4473	17	60.5	2.45	85.2	3026	11.5	54.0	2.45	22.8	11314	43	62.2	0.95	28.0	9209	35	58.9	0.95	33.8	7630	29	56.2	1.30	42.6	6052	23	47.8	1.60	57.6	4473	17	47.8	1.60	63.2	4078	15.5	44.4	1.60	85.2	3026	11.5	40.9	1.60	42.6	6052	23	40.2	0.95	51.6	4999	19	37.2	0.95	57.6	4473	17	34.9	0.95	65.3	3947	15	34.2	0.95	75.4	3420	13	33.4	0.95	89.1	2894	11	32.6	0.95	30 kW							55 kW							11.3	22891	87	158.4	1.30	B8* X11*							6P	16.6	28460			59			158.4			1.00	B9* X12*	6P	13.8	18681	71	158.4	1.60	16.6	15524	59	158.4	1.85	22.8	11314	43	150.0	2.45	28.0	9209	35	121.2	2.90	33.8	7630	29	121.2	3.35	42.6	6052	23	121.2	3.35	11.3	22891	87	91.7	0.80	13.8	18681	71	91.7	1.00	16.6	15524	59	84.1	1.25	22.8	11314	43	78.7	1.65	28.0	9209	35	74.5	2.00	33.8	7630	29	71.2	2.45	42.6	6052	23	64.4	2.45	57.6	4473	17	60.5	2.45	85.2	3026	11.5	54.0	2.45	22.8	11314	43	62.2	0.95	28.0	9209	35	58.9	0.95	33.8	7630	29	56.2	1.30	42.6	6052	23	47.8	1.60	57.6	4473	17	47.8	1.60	63.2	4078	15.5	44.4	1.60	85.2	3026	11.5	40.9	1.60	42.6	6052	23	40.2	0.95	51.6	4999	19	37.2	0.95	57.6	4473	17	34.9	0.95	65.3	3947	15	34.2	0.95	75.4	3420	13	33.4	0.95	89.1	2894	11	32.6	0.95	30 kW							75 kW							11.3					22891	87			158.4			1.30	B6* X9*	6P	23.0			27999	43	150.0	0.95	B9* X12*	6P	13.8	18681	71	158.4	1.60	16.6	15524	59	158.4	1.85	22.8	11314	43	150.0	2.45	28.0	9209	35	121.2	2.90	33.8	7630	29	121.2	3.35	42.6	6052	23	121.2	3.35	11.3	22891	87	91.7	0.80	13.8	18681	71	91.7	1.00	16.6	15524	59	84.1	1.25	22.8	11314	43	78.7	1.65	28.0	9209	35	74.5	2.00	33.8	7630	29	71.2	2.45	42.6	6052	23	64.4	2.45	57.6	4473	17	60.5	2.45	85.2	3026	11.5	54.0	2.45	22.8	11314	43	62.2	0.95	28.0	9209	35	58.9	0.95	33.8	7630	29	56.2	1.30	42.6	6052	23	47.8	1.60	57.6	4473	17	47.8	1.60	63.2	4078	15.5	44.4	1.60	85.2	3026	11.5	40.9	1.60	42.6	6052	23	40.2	0.95	51.6	4999	19	37.2	0.95	57.6	4473	17	34.9	0.95	65.3	3947	15	34.2	0.95	75.4	3420	13	33.4	0.95	89.1	2894	11	32.6	0.95																																	
42.2	4438	23	64.4	3.35			57.1	3280	17	60.5	3.35			84.3	2219	11.5	54.0	3.35	16.4	11501	59	66.5	0.95	20.6	9162	47	63.4	1.10	22.6	8382	43	62.2	1.30	27.7	6823	35	58.9	1.30	33.4	5653	29	56.2	1.75	42.2	4484	23	47.8	2.15	57.1	3314	17	47.8	2.15	62.6	3022	15.5	44.4	2.15	84.3	2242	11.5	40.9	2.15	27.7	6823	35	46.9	0.90	33.4	5653	29	44.8	1.05	42.2	4484	23	40.2	1.35	51.1	3704	19	37.2	1.35	57.1	3314	17	34.9	1.35	64.7	2924	15	34.2	1.35	74.6	2534	13	33.4	1.35	88.2	2144	11	32.6	1.35	30 kW							45 kW							11.3	22891	87	158.4	1.30	B9* X12*	6P	13.8	28021	71			158.4	1.05	B9* X12*			6P	13.8					18681					71			158.4			1.60	16.6	15524	59	158.4	1.85	22.8	11314	43	150.0	2.45	28.0	9209	35	121.2	2.90	33.8	7630	29	121.2	3.35	42.6	6052	23	121.2	3.35	11.3	22891	87	91.7	0.80	13.8	18681	71	91.7	1.00	16.6	15524	59	84.1	1.25	22.8	11314	43	78.7	1.65	28.0	9209	35	74.5	2.00	33.8	7630	29	71.2	2.45	42.6	6052	23	64.4	2.45	57.6	4473	17	60.5	2.45	85.2	3026	11.5	54.0	2.45	22.8	11314	43	62.2	0.95	28.0	9209	35	58.9	0.95	33.8	7630	29	56.2	1.30	42.6	6052	23	47.8	1.60	57.6	4473	17	47.8	1.60	63.2	4078	15.5	44.4	1.60	85.2	3026	11.5	40.9	1.60	42.6	6052	23	40.2	0.95	51.6	4999	19	37.2	0.95	57.6	4473	17	34.9	0.95	65.3	3947	15	34.2	0.95	75.4	3420	13	33.4	0.95	89.1	2894	11	32.6	0.95	30 kW							55 kW							11.3	22891	87	158.4	1.30	B8* X11*									6P	16.6			28460			59			158.4			1.00	B9* X12*	6P	13.8	18681	71	158.4	1.60	16.6	15524	59	158.4	1.85	22.8	11314	43	150.0	2.45	28.0	9209	35	121.2	2.90	33.8	7630	29	121.2	3.35	42.6	6052	23	121.2	3.35	11.3	22891	87	91.7	0.80	13.8	18681	71	91.7	1.00	16.6	15524	59	84.1	1.25	22.8	11314	43	78.7	1.65	28.0	9209	35	74.5	2.00	33.8	7630	29	71.2	2.45	42.6	6052	23	64.4	2.45	57.6	4473	17	60.5	2.45	85.2	3026	11.5	54.0	2.45	22.8	11314	43	62.2	0.95	28.0	9209	35	58.9	0.95	33.8	7630	29	56.2	1.30	42.6	6052	23	47.8	1.60	57.6	4473	17	47.8	1.60	63.2	4078	15.5	44.4	1.60	85.2	3026	11.5	40.9	1.60	42.6	6052	23	40.2	0.95	51.6	4999	19	37.2	0.95	57.6	4473	17	34.9	0.95	65.3	3947	15	34.2	0.95	75.4	3420	13	33.4	0.95	89.1	2894	11	32.6	0.95	30 kW									75 kW							11.3	22891			87			158.4			1.30			B6* X9*	6P	23.0	27999			43	150.0	0.95	B9* X12*	6P	13.8	18681	71	158.4	1.60	16.6	15524	59	158.4	1.85	22.8	11314	43	150.0	2.45	28.0	9209	35	121.2	2.90	33.8	7630	29	121.2	3.35	42.6	6052	23	121.2	3.35	11.3	22891	87	91.7	0.80	13.8	18681	71	91.7	1.00	16.6	15524	59	84.1	1.25	22.8	11314	43	78.7	1.65	28.0	9209	35	74.5	2.00	33.8	7630	29	71.2	2.45	42.6	6052	23	64.4	2.45	57.6	4473	17	60.5	2.45	85.2	3026	11.5	54.0	2.45	22.8	11314	43	62.2	0.95	28.0	9209	35	58.9	0.95	33.8	7630	29	56.2	1.30	42.6	6052	23	47.8	1.60	57.6	4473	17	47.8	1.60	63.2	4078	15.5	44.4	1.60	85.2	3026	11.5	40.9	1.60	42.6	6052	23	40.2	0.95	51.6	4999	19	37.2	0.95	57.6	4473	17	34.9	0.95	65.3	3947	15	34.2	0.95	75.4	3420	13	33.4	0.95	89.1	2894	11	32.6	0.95																												
57.1	3280	17	60.5	3.35			84.3	2219	11.5	54.0	3.35			16.4	11501	59	66.5	0.95	20.6	9162	47	63.4	1.10	22.6	8382	43	62.2	1.30	27.7	6823	35	58.9	1.30	33.4	5653	29	56.2	1.75	42.2	4484	23	47.8	2.15	57.1	3314	17	47.8	2.15	62.6	3022	15.5	44.4	2.15	84.3	2242	11.5	40.9	2.15	27.7	6823	35	46.9	0.90	33.4	5653	29	44.8	1.05	42.2	4484	23	40.2	1.35	51.1	3704	19	37.2	1.35	57.1	3314	17	34.9	1.35	64.7	2924	15	34.2	1.35	74.6	2534	13	33.4	1.35	88.2	2144	11	32.6	1.35	30 kW							45 kW							11.3	22891	87	158.4	1.30	B9* X12*	6P	13.8	28021	71			158.4	1.05	B9* X12*			6P	13.8					18681					71					158.4			1.60			16.6	15524	59	158.4	1.85	22.8	11314	43	150.0	2.45	28.0	9209	35	121.2	2.90	33.8	7630	29	121.2	3.35	42.6	6052	23	121.2	3.35	11.3	22891	87	91.7	0.80	13.8	18681	71	91.7	1.00	16.6	15524	59	84.1	1.25	22.8	11314	43	78.7	1.65	28.0	9209	35	74.5	2.00	33.8	7630	29	71.2	2.45	42.6	6052	23	64.4	2.45	57.6	4473	17	60.5	2.45	85.2	3026	11.5	54.0	2.45	22.8	11314	43	62.2	0.95	28.0	9209	35	58.9	0.95	33.8	7630	29	56.2	1.30	42.6	6052	23	47.8	1.60	57.6	4473	17	47.8	1.60	63.2	4078	15.5	44.4	1.60	85.2	3026	11.5	40.9	1.60	42.6	6052	23	40.2	0.95	51.6	4999	19	37.2	0.95	57.6	4473	17	34.9	0.95	65.3	3947	15	34.2	0.95	75.4	3420	13	33.4	0.95	89.1	2894	11	32.6	0.95	30 kW							55 kW							11.3	22891	87	158.4	1.30	B8* X11*											6P			16.6			28460			59			158.4			1.00	B9* X12*	6P	13.8	18681	71	158.4	1.60	16.6	15524	59	158.4	1.85	22.8	11314	43	150.0	2.45	28.0	9209	35	121.2	2.90	33.8	7630	29	121.2	3.35	42.6	6052	23	121.2	3.35	11.3	22891	87	91.7	0.80	13.8	18681	71	91.7	1.00	16.6	15524	59	84.1	1.25	22.8	11314	43	78.7	1.65	28.0	9209	35	74.5	2.00	33.8	7630	29	71.2	2.45	42.6	6052	23	64.4	2.45	57.6	4473	17	60.5	2.45	85.2	3026	11.5	54.0	2.45	22.8	11314	43	62.2	0.95	28.0	9209	35	58.9	0.95	33.8	7630	29	56.2	1.30	42.6	6052	23	47.8	1.60	57.6	4473	17	47.8	1.60	63.2	4078	15.5	44.4	1.60	85.2	3026	11.5	40.9	1.60	42.6	6052	23	40.2	0.95	51.6	4999	19	37.2	0.95	57.6	4473	17	34.9	0.95	65.3	3947	15	34.2	0.95	75.4	3420	13	33.4	0.95	89.1	2894	11	32.6	0.95	30 kW							75 kW							11.3			22891			87			158.4					1.30	B6* X9*			6P	23.0	27999			43	150.0	0.95	B9* X12*	6P	13.8	18681	71	158.4	1.60	16.6	15524	59	158.4	1.85	22.8	11314	43	150.0	2.45	28.0	9209	35	121.2	2.90	33.8	7630	29	121.2	3.35	42.6	6052	23	121.2	3.35	11.3	22891	87	91.7	0.80	13.8	18681	71	91.7	1.00	16.6	15524	59	84.1	1.25	22.8	11314	43	78.7	1.65	28.0	9209	35	74.5	2.00	33.8	7630	29	71.2	2.45	42.6	6052	23	64.4	2.45	57.6	4473	17	60.5	2.45	85.2	3026	11.5	54.0	2.45	22.8	11314	43	62.2	0.95	28.0	9209	35	58.9	0.95	33.8	7630	29	56.2	1.30	42.6	6052	23	47.8	1.60	57.6	4473	17	47.8	1.60	63.2	4078	15.5	44.4	1.60	85.2	3026	11.5	40.9	1.60	42.6	6052	23	40.2	0.95	51.6	4999	19	37.2	0.95	57.6	4473	17	34.9	0.95	65.3	3947	15	34.2	0.95	75.4	3420	13	33.4	0.95	89.1	2894	11	32.6	0.95																							
84.3	2219	11.5	54.0	3.35			16.4	11501	59	66.5	0.95			20.6	9162	47	63.4	1.10	22.6	8382	43	62.2	1.30	27.7	6823	35	58.9	1.30	33.4	5653	29	56.2	1.75	42.2	4484	23	47.8	2.15	57.1	3314	17	47.8	2.15	62.6	3022	15.5	44.4	2.15	84.3	2242	11.5	40.9	2.15	27.7	6823	35	46.9	0.90	33.4	5653	29	44.8	1.05	42.2	4484	23	40.2	1.35	51.1	3704	19	37.2	1.35	57.1	3314	17	34.9	1.35	64.7	2924	15	34.2	1.35	74.6	2534	13	33.4	1.35	88.2	2144	11	32.6	1.35	30 kW							45 kW							11.3	22891	87	158.4	1.30	B9* X12*	6P	13.8	28021	71			158.4	1.05	B9* X12*			6P	13.8					18681					71					158.4					1.60			16.6			15524	59	158.4	1.85	22.8	11314	43	150.0	2.45	28.0	9209	35	121.2	2.90	33.8	7630	29	121.2	3.35	42.6	6052	23	121.2	3.35	11.3	22891	87	91.7	0.80	13.8	18681	71	91.7	1.00	16.6	15524	59	84.1	1.25	22.8	11314	43	78.7	1.65	28.0	9209	35	74.5	2.00	33.8	7630	29	71.2	2.45	42.6	6052	23	64.4	2.45	57.6	4473	17	60.5	2.45	85.2	3026	11.5	54.0	2.45	22.8	11314	43	62.2	0.95	28.0	9209	35	58.9	0.95	33.8	7630	29	56.2	1.30	42.6	6052	23	47.8	1.60	57.6	4473	17	47.8	1.60	63.2	4078	15.5	44.4	1.60	85.2	3026	11.5	40.9	1.60	42.6	6052	23	40.2	0.95	51.6	4999	19	37.2	0.95	57.6	4473	17	34.9	0.95	65.3	3947	15	34.2	0.95	75.4	3420	13	33.4	0.95	89.1	2894	11	32.6	0.95	30 kW							55 kW							11.3	22891	87	158.4	1.30	B8* X11*															6P			16.6			28460			59			158.4			1.00	B9* X12*	6P	13.8	18681	71	158.4	1.60	16.6	15524	59	158.4	1.85	22.8	11314	43	150.0	2.45	28.0	9209	35	121.2	2.90	33.8	7630	29	121.2	3.35	42.6	6052	23	121.2	3.35	11.3	22891	87	91.7	0.80	13.8	18681	71	91.7	1.00	16.6	15524	59	84.1	1.25	22.8	11314	43	78.7	1.65	28.0	9209	35	74.5	2.00	33.8	7630	29	71.2	2.45	42.6	6052	23	64.4	2.45	57.6	4473	17	60.5	2.45	85.2	3026	11.5	54.0	2.45	22.8	11314	43	62.2	0.95	28.0	9209	35	58.9	0.95	33.8	7630	29	56.2	1.30	42.6	6052	23	47.8	1.60	57.6	4473	17	47.8	1.60	63.2	4078	15.5	44.4	1.60	85.2	3026	11.5	40.9	1.60	42.6	6052	23	40.2	0.95	51.6	4999	19	37.2	0.95	57.6	4473	17	34.9	0.95	65.3	3947	15	34.2	0.95	75.4	3420	13	33.4	0.95	89.1	2894	11	32.6	0.95	30 kW										75 kW							11.3			22891					87					158.4	1.30			B6* X9*	6P	23.0			27999	43	150.0	0.95	B9* X12*	6P	13.8	18681	71	158.4	1.60	16.6	15524	59	158.4	1.85	22.8	11314	43	150.0	2.45	28.0	9209	35	121.2	2.90	33.8	7630	29	121.2	3.35	42.6	6052	23	121.2	3.35	11.3	22891	87	91.7	0.80	13.8	18681	71	91.7	1.00	16.6	15524	59	84.1	1.25	22.8	11314	43	78.7	1.65	28.0	9209	35	74.5	2.00	33.8	7630	29	71.2	2.45	42.6	6052	23	64.4	2.45	57.6	4473	17	60.5	2.45	85.2	3026	11.5	54.0	2.45	22.8	11314	43	62.2	0.95	28.0	9209	35	58.9	0.95	33.8	7630	29	56.2	1.30	42.6	6052	23	47.8	1.60	57.6	4473	17	47.8	1.60	63.2	4078	15.5	44.4	1.60	85.2	3026	11.5	40.9	1.60	42.6	6052	23	40.2	0.95	51.6	4999	19	37.2	0.95	57.6	4473	17	34.9	0.95	65.3	3947	15	34.2	0.95	75.4	3420	13	33.4	0.95	89.1	2894	11	32.6	0.95																	
16.4	11501	59	66.5	0.95			20.6	9162	47	63.4	1.10			22.6	8382	43	62.2	1.30	27.7	6823	35	58.9	1.30	33.4	5653	29	56.2	1.75	42.2	4484	23	47.8	2.15	57.1	3314	17	47.8	2.15	62.6	3022	15.5	44.4	2.15	84.3	2242	11.5	40.9	2.15	27.7	6823	35	46.9	0.90	33.4	5653	29	44.8	1.05	42.2	4484	23	40.2	1.35	51.1	3704	19	37.2	1.35	57.1	3314	17	34.9	1.35	64.7	2924	15	34.2	1.35	74.6	2534	13	33.4	1.35	88.2	2144	11	32.6	1.35	30 kW							45 kW							11.3	22891	87	158.4	1.30	B9* X12*	6P	13.8	28021	71			158.4	1.05	B9* X12*			6P	13.8					18681					71					158.4					1.60					16.6			15524			59	158.4	1.85	22.8	11314	43	150.0	2.45	28.0	9209	35	121.2	2.90	33.8	7630	29	121.2	3.35	42.6	6052	23	121.2	3.35	11.3	22891	87	91.7	0.80	13.8	18681	71	91.7	1.00	16.6	15524	59	84.1	1.25	22.8	11314	43	78.7	1.65	28.0	9209	35	74.5	2.00	33.8	7630	29	71.2	2.45	42.6	6052	23	64.4	2.45	57.6	4473	17	60.5	2.45	85.2	3026	11.5	54.0	2.45	22.8	11314	43	62.2	0.95	28.0	9209	35	58.9	0.95	33.8	7630	29	56.2	1.30	42.6	6052	23	47.8	1.60	57.6	4473	17	47.8	1.60	63.2	4078	15.5	44.4	1.60	85.2	3026	11.5	40.9	1.60	42.6	6052	23	40.2	0.95	51.6	4999	19	37.2	0.95	57.6	4473	17	34.9	0.95	65.3	3947	15	34.2	0.95	75.4	3420	13	33.4	0.95	89.1	2894	11	32.6	0.95	30 kW							55 kW							11.3	22891	87	158.4	1.30	B8* X11*																			6P			16.6			28460			59			158.4			1.00	B9* X12*	6P	13.8	18681	71	158.4	1.60	16.6	15524	59	158.4	1.85	22.8	11314	43	150.0	2.45	28.0	9209	35	121.2	2.90	33.8	7630	29	121.2	3.35	42.6	6052	23	121.2	3.35	11.3	22891	87	91.7	0.80	13.8	18681	71	91.7	1.00	16.6	15524	59	84.1	1.25	22.8	11314	43	78.7	1.65	28.0	9209	35	74.5	2.00	33.8	7630	29	71.2	2.45	42.6	6052	23	64.4	2.45	57.6	4473	17	60.5	2.45	85.2	3026	11.5	54.0	2.45	22.8	11314	43	62.2	0.95	28.0	9209	35	58.9	0.95	33.8	7630	29	56.2	1.30	42.6	6052	23	47.8	1.60	57.6	4473	17	47.8	1.60	63.2	4078	15.5	44.4	1.60	85.2	3026	11.5	40.9	1.60	42.6	6052	23	40.2	0.95	51.6	4999	19	37.2	0.95	57.6	4473	17	34.9	0.95	65.3	3947	15	34.2	0.95	75.4	3420	13	33.4	0.95	89.1	2894	11			32.6	0.95	30 kW									75 kW											11.3					22891	87					158.4			1.30	B6* X9*	6P	23.0			27999	43	150.0	0.95	B9* X12*	6P	13.8	18681	71	158.4	1.60	16.6	15524	59	158.4	1.85	22.8	11314	43	150.0	2.45	28.0	9209	35	121.2	2.90	33.8	7630	29	121.2	3.35	42.6	6052	23	121.2	3.35	11.3	22891	87	91.7	0.80	13.8	18681	71	91.7	1.00	16.6	15524	59	84.1	1.25	22.8	11314	43	78.7	1.65	28.0	9209	35	74.5	2.00	33.8	7630	29	71.2	2.45	42.6	6052	23	64.4	2.45	57.6	4473	17	60.5	2.45	85.2	3026	11.5	54.0	2.45	22.8	11314	43	62.2	0.95	28.0	9209	35	58.9	0.95	33.8	7630	29	56.2	1.30	42.6	6052	23	47.8	1.60	57.6	4473	17	47.8	1.60	63.2	4078	15.5	44.4	1.60	85.2	3026	11.5	40.9	1.60	42.6	6052	23	40.2	0.95	51.6	4999	19	37.2	0.95	57.6	4473	17	34.9	0.95	65.3	3947	15	34.2	0.95	75.4	3420	13	33.4	0.95	89.1	2894	11	32.6	0.95											
20.6	9162	47	63.4	1.10			22.6	8382	43	62.2	1.30			27.7	6823	35	58.9	1.30	33.4	5653	29	56.2	1.75	42.2	4484	23	47.8	2.15	57.1	3314	17	47.8	2.15	62.6	3022	15.5	44.4	2.15	84.3	2242	11.5	40.9	2.15	27.7	6823	35	46.9	0.90	33.4	5653	29	44.8	1.05	42.2	4484	23	40.2	1.35	51.1	3704	19	37.2	1.35	57.1	3314	17	34.9	1.35	64.7	2924	15	34.2	1.35	74.6	2534	13	33.4	1.35	88.2	2144	11	32.6	1.35	30 kW							45 kW							11.3	22891	87	158.4	1.30	B9* X12*	6P	13.8	28021	71			158.4	1.05	B9* X12*			6P	13.8					18681					71					158.4					1.60					16.6					15524			59			158.4	1.85	22.8	11314	43	150.0	2.45	28.0	9209	35	121.2	2.90	33.8	7630	29	121.2	3.35	42.6	6052	23	121.2	3.35	11.3	22891	87	91.7	0.80	13.8	18681	71	91.7	1.00	16.6	15524	59	84.1	1.25	22.8	11314	43	78.7	1.65	28.0	9209	35	74.5	2.00	33.8	7630	29	71.2	2.45	42.6	6052	23	64.4	2.45	57.6	4473	17	60.5	2.45	85.2	3026	11.5	54.0	2.45	22.8	11314	43	62.2	0.95	28.0	9209	35	58.9	0.95	33.8	7630	29	56.2	1.30	42.6	6052	23	47.8	1.60	57.6	4473	17	47.8	1.60	63.2	4078	15.5	44.4	1.60	85.2	3026	11.5	40.9	1.60	42.6	6052	23	40.2	0.95	51.6	4999	19	37.2	0.95	57.6	4473	17	34.9	0.95	65.3	3947	15	34.2	0.95	75.4	3420	13	33.4	0.95	89.1	2894	11	32.6	0.95	30 kW							55 kW							11.3	22891	87	158.4	1.30	B8* X11*																							6P			16.6			28460			59			158.4			1.00	B9* X12*	6P	13.8	18681	71	158.4	1.60	16.6	15524	59	158.4	1.85	22.8	11314	43	150.0	2.45	28.0	9209	35	121.2	2.90	33.8	7630	29	121.2	3.35	42.6	6052	23	121.2	3.35	11.3	22891	87	91.7	0.80	13.8	18681	71	91.7	1.00	16.6	15524	59	84.1	1.25	22.8	11314	43	78.7	1.65	28.0	9209	35	74.5	2.00	33.8	7630	29	71.2	2.45	42.6	6052	23	64.4	2.45	57.6	4473	17	60.5	2.45	85.2	3026	11.5	54.0	2.45	22.8	11314	43	62.2	0.95	28.0	9209	35	58.9	0.95	33.8	7630	29	56.2	1.30	42.6	6052	23	47.8	1.60	57.6	4473	17	47.8	1.60	63.2	4078	15.5	44.4	1.60	85.2	3026	11.5	40.9	1.60	42.6	6052	23	40.2	0.95	51.6	4999	19	37.2	0.95	57.6	4473	17	34.9	0.95	65.3	3947	15	34.2	0.95	75.4	3420	13	33.4	0.95			89.1	2894	11					32.6	0.95			30 kW											75 kW											11.3			22891			87			158.4	1.30	B6* X9*	6P			23.0	27999	43	150.0	0.95	B9* X12*	6P	13.8	18681	71	158.4	1.60	16.6	15524	59	158.4	1.85	22.8	11314	43	150.0	2.45	28.0	9209	35	121.2	2.90	33.8	7630	29	121.2	3.35	42.6	6052	23	121.2	3.35	11.3	22891	87	91.7	0.80	13.8	18681	71	91.7	1.00	16.6	15524	59	84.1	1.25	22.8	11314	43	78.7	1.65	28.0	9209	35	74.5	2.00	33.8	7630	29	71.2	2.45	42.6	6052	23	64.4	2.45	57.6	4473	17	60.5	2.45	85.2	3026	11.5	54.0	2.45	22.8	11314	43	62.2	0.95	28.0	9209	35	58.9	0.95	33.8	7630	29	56.2	1.30	42.6	6052	23	47.8	1.60	57.6	4473	17	47.8	1.60	63.2	4078	15.5	44.4	1.60	85.2	3026	11.5	40.9	1.60	42.6	6052	23	40.2	0.95	51.6	4999	19	37.2	0.95	57.6	4473	17	34.9	0.95	65.3	3947	15	34.2	0.95	75.4	3420	13	33.4	0.95	89.1	2894	11	32.6	0.95				
22.6	8382	43	62.2	1.30	27.7	6823	35	58.9	1.30	33.4	5653	29	56.2	1.75	42.2	4484	23	47.8	2.15	57.1	3314	17	47.8	2.15	62.6	3022	15.5	44.4	2.15	84.3	2242	11.5	40.9	2.15	27.7	6823	35	46.9	0.90	33.4	5653	29	44.8	1.05	42.2	4484	23	40.2	1.35	51.1	3704	19	37.2	1.35	57.1	3314	17	34.9	1.35	64.7	2924	15	34.2	1.35	74.6	2534	13	33.4	1.35	88.2	2144	11	32.6	1.35	30 kW							45 kW							11.3	22891	87	158.4	1.30	B9* X12*	6P	13.8	28021	71	158.4	1.05	B9* X12*	6P			13.8	18681	71			158.4	1.60					16.6					15524					59					158.4					1.85					22.8					11314			43			150.0	2.45	28.0	9209	35	121.2	2.90	33.8	7630	29	121.2	3.35	42.6	6052	23	121.2	3.35	11.3	22891	87	91.7	0.80	13.8	18681	71	91.7	1.00	16.6	15524	59	84.1	1.25	22.8	11314	43	78.7	1.65	28.0	9209	35	74.5	2.00	33.8	7630	29	71.2	2.45	42.6	6052	23	64.4	2.45	57.6	4473	17	60.5	2.45	85.2	3026	11.5	54.0	2.45	22.8	11314	43	62.2	0.95	28.0	9209	35	58.9	0.95	33.8	7630	29	56.2	1.30	42.6	6052	23	47.8	1.60	57.6	4473	17	47.8	1.60	63.2	4078	15.5	44.4	1.60	85.2	3026	11.5	40.9	1.60	42.6	6052	23	40.2	0.95	51.6	4999	19	37.2	0.95	57.6	4473	17	34.9	0.95	65.3	3947	15	34.2	0.95	75.4	3420	13	33.4	0.95	89.1	2894	11	32.6	0.95	30 kW							55 kW							11.3	22891	87	158.4	1.30	B8* X11*	6P	16.6	28460	59																											158.4			1.00			B9* X12*			6P			13.8			18681	71	158.4	1.60	16.6	15524	59	158.4	1.85	22.8	11314	43	150.0	2.45	28.0	9209	35	121.2	2.90	33.8	7630	29	121.2	3.35	42.6	6052	23	121.2	3.35	11.3	22891	87	91.7	0.80	13.8	18681	71	91.7	1.00	16.6	15524	59	84.1	1.25	22.8	11314	43	78.7	1.65	28.0	9209	35	74.5	2.00	33.8	7630	29	71.2	2.45	42.6	6052	23	64.4	2.45	57.6	4473	17	60.5	2.45	85.2	3026	11.5	54.0	2.45	22.8	11314	43	62.2	0.95	28.0	9209	35	58.9	0.95	33.8	7630	29	56.2	1.30	42.6	6052	23	47.8	1.60	57.6	4473	17	47.8	1.60	63.2	4078	15.5	44.4	1.60	85.2	3026	11.5	40.9	1.60	42.6	6052	23	40.2	0.95	51.6	4999	19	37.2	0.95	57.6	4473	17	34.9	0.95	65.3	3947	15	34.2	0.95	75.4	3420	13	33.4	0.95	89.1			2894	11	32.6					0.95	30 kW									75 kW										11.3	22891					87			158.4			1.30			B6* X9*	6P					23.0	27999	43	150.0	0.95			B9* X12*	6P	13.8	18681	71	158.4	1.60	16.6	15524	59	158.4	1.85	22.8	11314	43	150.0	2.45	28.0	9209	35	121.2	2.90	33.8	7630	29	121.2	3.35	42.6	6052	23	121.2	3.35	11.3	22891	87	91.7	0.80	13.8	18681	71	91.7	1.00	16.6	15524	59	84.1	1.25	22.8	11314	43	78.7	1.65	28.0	9209	35	74.5	2.00	33.8	7630	29	71.2	2.45	42.6	6052	23	64.4	2.45	57.6	4473	17	60.5	2.45	85.2	3026	11.5	54.0	2.45	22.8	11314	43	62.2	0.95	28.0	9209	35	58.9	0.95	33.8	7630	29	56.2	1.30	42.6	6052	23	47.8	1.60	57.6	4473	17	47.8	1.60	63.2	4078	15.5	44.4	1.60	85.2	3026	11.5	40.9	1.60	42.6	6052	23	40.2	0.95	51.6	4999	19	37.2	0.95	57.6	4473	17	34.9	0.95	65.3	3947	15	34.2	0.95	75.4	3420	13	33.4	0.95	89.1	2894	11	32.6	0.95		
27.7	6823	35	58.9	1.30	33.4	5653	29	56.2	1.75	42.2	4484	23	47.8	2.15	57.1	3314	17	47.8	2.15	62.6	3022	15.5	44.4	2.15	84.3	2242	11.5	40.9	2.15	27.7	6823	35	46.9	0.90	33.4	5653	29	44.8	1.05	42.2	4484	23	40.2	1.35	51.1	3704	19	37.2	1.35	57.1	3314	17	34.9	1.35	64.7	2924	15	34.2	1.35	74.6	2534	13	33.4	1.35	88.2	2144	11	32.6	1.35	30 kW							45 kW							11.3	22891	87	158.4	1.30	B9* X12*	6P	13.8	28021	71			158.4	1.05	B9* X12*	6P	13.8					18681	71	158.4			1.60	16.6					15524					59					158.4					1.85					22.8					11314		43	150.0		2.45			28.0	9209	35	121.2	2.90	33.8	7630	29	121.2	3.35	42.6	6052	23	121.2	3.35	11.3	22891	87	91.7	0.80	13.8	18681	71	91.7	1.00	16.6	15524	59	84.1	1.25	22.8	11314	43	78.7	1.65	28.0	9209	35	74.5	2.00	33.8	7630	29	71.2	2.45	42.6	6052	23	64.4	2.45	57.6	4473	17	60.5	2.45	85.2	3026	11.5	54.0	2.45	22.8	11314	43	62.2	0.95	28.0	9209	35	58.9	0.95	33.8	7630	29	56.2	1.30	42.6	6052	23	47.8	1.60	57.6	4473	17	47.8	1.60	63.2	4078	15.5	44.4	1.60	85.2	3026	11.5	40.9	1.60	42.6	6052	23	40.2	0.95	51.6	4999	19	37.2	0.95	57.6	4473	17	34.9	0.95	65.3	3947	15	34.2	0.95	75.4	3420	13	33.4	0.95	89.1	2894	11	32.6	0.95	30 kW							55 kW							11.3	22891	87	158.4	1.30	B8* X11*	6P	16.6	28460	59			158.4	1.00	B9* X12*									6P	13.8						18681	71										158.4			1.60									16.6			15524	59	158.4	1.85	22.8	11314	43	150.0	2.45	28.0	9209	35	121.2	2.90	33.8	7630	29	121.2	3.35	42.6	6052	23	121.2	3.35	11.3	22891	87	91.7	0.80	13.8	18681	71	91.7	1.00	16.6	15524	59	84.1	1.25	22.8	11314	43	78.7	1.65	28.0	9209	35	74.5	2.00	33.8	7630	29	71.2	2.45	42.6	6052	23	64.4	2.45	57.6	4473	17	60.5	2.45	85.2	3026	11.5	54.0	2.45	22.8	11314	43	62.2	0.95	28.0	9209	35	58.9	0.95	33.8	7630	29	56.2	1.30	42.6	6052	23	47.8	1.60	57.6	4473	17	47.8	1.60	63.2	4078	15.5	44.4	1.60	85.2	3026	11.5	40.9	1.60	42.6	6052	23	40.2	0.95	51.6	4999	19	37.2	0.95	57.6	4473	17	34.9	0.95	65.3	3947	15	34.2	0.95	75.4	3420	13	33.4	0.95	89.1	2894	11	32.6	0.95	30 kW								75 kW									11.3			22891					87					158.4	1.30					B6* X9*			6P			23.0									27999	43	150.0	0.95	B9* X12*					6P	13.8	18681	71	158.4	1.60	16.6	15524	59	158.4	1.85	22.8	11314	43	150.0	2.45	28.0	9209	35	121.2	2.90	33.8	7630	29	121.2	3.35	42.6	6052	23	121.2	3.35	11.3	22891	87	91.7	0.80	13.8	18681	71	91.7	1.00	16.6	15524	59	84.1	1.25	22.8	11314	43	78.7	1.65	28.0	9209	35	74.5	2.00	33.8	7630	29	71.2	2.45	42.6	6052	23	64.4	2.45	57.6	4473	17	60.5	2.45	85.2	3026	11.5	54.0	2.45	22.8	11314	43	62.2	0.95	28.0	9209	35	58.9	0.95	33.8	7630	29	56.2	1.30	42.6	6052	23	47.8	1.60	57.6	4473	17	47.8	1.60	63.2	4078	15.5	44.4	1.60	85.2	3026	11.5	40.9	1.60	42.6	6052	23	40.2	0.95	51.6	4999	19	37.2	0.95	57.6	4473	17	34.9	0.95	65.3	3947	15	34.2	0.95	75.4	3420	13	33.4	0.95	89.1	2894	11	32.6	0.95	
33.4	5653	29	56.2	1.75	42.2	4484	23	47.8	2.15	57.1	3314	17	47.8	2.15	62.6	3022	15.5	44.4	2.15	84.3	2242	11.5	40.9	2.15	27.7	6823	35	46.9	0.90	33.4	5653	29	44.8	1.05	42.2	4484	23	40.2	1.35	51.1	3704	19	37.2	1.35	57.1	3314	17	34.9	1.35	64.7	2924	15	34.2	1.35	74.6	2534	13	33.4	1.35	88.2	2144	11	32.6	1.35	30 kW							45 kW							11.3	22891	87	158.4	1.30	B9* X12*	6P	13.8	28021	71			158.4	1.05	B9* X12*			6P	13.8			18681					71	158.4	1.60			16.6	15524					59					158.4					1.85					22.8					11314		43	150.0		2.45		28.0	9209		35	121.2	2.90	33.8	7630	29	121.2	3.35	42.6	6052	23	121.2	3.35	11.3	22891	87	91.7	0.80	13.8	18681	71	91.7	1.00	16.6	15524	59	84.1	1.25	22.8	11314	43	78.7	1.65	28.0	9209	35	74.5	2.00	33.8	7630	29	71.2	2.45	42.6	6052	23	64.4	2.45	57.6	4473	17	60.5	2.45	85.2	3026	11.5	54.0	2.45	22.8	11314	43	62.2	0.95	28.0	9209	35	58.9	0.95	33.8	7630	29	56.2	1.30	42.6	6052	23	47.8	1.60	57.6	4473	17	47.8	1.60	63.2	4078	15.5	44.4	1.60	85.2	3026	11.5	40.9	1.60	42.6	6052	23	40.2	0.95	51.6	4999	19	37.2	0.95	57.6	4473	17	34.9	0.95	65.3	3947	15	34.2	0.95	75.4	3420	13	33.4	0.95	89.1	2894	11	32.6	0.95	30 kW							55 kW							11.3	22891	87	158.4	1.30	B8* X11*	6P	16.6	28460	59			158.4	1.00	B9* X12*			6P	13.8									18681		71	158.4					1.60	16.6		15524	59							158.4			1.85									22.8			11314	43	150.0	2.45	28.0	9209	35	121.2	2.90	33.8	7630	29	121.2	3.35	42.6	6052	23	121.2	3.35	11.3	22891	87	91.7	0.80	13.8	18681	71	91.7	1.00	16.6	15524	59	84.1	1.25	22.8	11314	43	78.7	1.65	28.0	9209	35	74.5	2.00	33.8	7630	29	71.2	2.45	42.6	6052	23	64.4	2.45	57.6	4473	17	60.5	2.45	85.2	3026	11.5	54.0	2.45	22.8	11314	43	62.2	0.95	28.0	9209	35	58.9	0.95	33.8	7630	29	56.2	1.30	42.6	6052	23	47.8	1.60	57.6	4473	17	47.8	1.60	63.2	4078	15.5	44.4	1.60	85.2	3026	11.5	40.9	1.60	42.6	6052	23	40.2	0.95	51.6	4999	19	37.2	0.95	57.6	4473	17	34.9	0.95	65.3	3947	15	34.2	0.95	75.4	3420	13	33.4	0.95	89.1	2894	11	32.6	0.95	30 kW							75 kW							11.3	22891	87			158.4	1.30	B6* X9*	6P			23.0					27999					43	150.0											0.95									B9* X12*	6P	13.8	18681							71	158.4	1.60	16.6	15524	59	158.4	1.85	22.8	11314	43	150.0	2.45	28.0	9209	35	121.2	2.90	33.8	7630	29	121.2	3.35	42.6	6052	23	121.2	3.35	11.3	22891	87	91.7	0.80	13.8	18681	71	91.7	1.00	16.6	15524	59	84.1	1.25	22.8	11314	43	78.7	1.65	28.0	9209	35	74.5	2.00	33.8	7630	29	71.2	2.45	42.6	6052	23	64.4	2.45	57.6	4473	17	60.5	2.45	85.2	3026	11.5	54.0	2.45	22.8	11314	43	62.2	0.95	28.0	9209	35	58.9	0.95	33.8	7630	29	56.2	1.30	42.6	6052	23	47.8	1.60	57.6	4473	17	47.8	1.60	63.2	4078	15.5	44.4	1.60	85.2	3026	11.5	40.9	1.60	42.6	6052	23	40.2	0.95	51.6	4999	19	37.2	0.95	57.6	4473	17	34.9	0.95	65.3	3947	15	34.2	0.95	75.4	3420	13	33.4	0.95	89.1	2894	11	32.6	0.95			
42.2	4484	23	47.8	2.15	57.1	3314	17	47.8	2.15	62.6	3022	15.5	44.4	2.15	84.3	2242	11.5	40.9	2.15	27.7	6823	35	46.9	0.90	33.4	5653	29	44.8	1.05	42.2	4484	23	40.2	1.35	51.1	3704	19	37.2	1.35	57.1	3314	17	34.9	1.35	64.7	2924	15	34.2	1.35	74.6	2534	13	33.4	1.35	88.2	2144	11	32.6	1.35	30 kW							45 kW							11.3	22891	87	158.4	1.30	B9* X12*	6P	13.8	28021	71			158.4	1.05	B9* X12*			6P	13.8					18681			71					158.4	1.60	16.6			15524	59					158.4					1.85					22.8					11314		43	150.0		2.45		28.0	9209		35	121.2	2.90	33.8	7630	29	121.2	3.35	42.6	6052	23	121.2	3.35	11.3	22891	87	91.7	0.80	13.8	18681	71	91.7	1.00	16.6	15524	59	84.1	1.25	22.8	11314	43	78.7	1.65	28.0	9209	35	74.5	2.00	33.8	7630	29	71.2	2.45	42.6	6052	23	64.4	2.45	57.6	4473	17	60.5	2.45	85.2	3026	11.5	54.0	2.45	22.8	11314	43	62.2	0.95	28.0	9209	35	58.9	0.95	33.8	7630	29	56.2	1.30	42.6	6052	23	47.8	1.60	57.6	4473	17	47.8	1.60	63.2	4078	15.5	44.4	1.60	85.2	3026	11.5	40.9	1.60	42.6	6052	23	40.2	0.95	51.6	4999	19	37.2	0.95	57.6	4473	17	34.9	0.95	65.3	3947	15	34.2	0.95	75.4	3420	13	33.4	0.95	89.1	2894	11	32.6	0.95	30 kW							55 kW							11.3	22891	87	158.4	1.30	B8* X11*	6P	16.6	28460	59			158.4	1.00	B9* X12*			6P	13.8					18681								71	158.4		1.60	16.6	15524				59	158.4		1.85	22.8		11314	43				150.0			2.45									28.0			9209	35	121.2	2.90	33.8	7630	29	121.2	3.35	42.6	6052	23	121.2	3.35	11.3	22891	87	91.7	0.80	13.8	18681	71	91.7	1.00	16.6	15524	59	84.1	1.25	22.8	11314	43	78.7	1.65	28.0	9209	35	74.5	2.00	33.8	7630	29	71.2	2.45	42.6	6052	23	64.4	2.45	57.6	4473	17	60.5	2.45	85.2	3026	11.5	54.0	2.45	22.8	11314	43	62.2	0.95	28.0	9209	35	58.9	0.95	33.8	7630	29	56.2	1.30	42.6	6052	23	47.8	1.60	57.6	4473	17	47.8	1.60	63.2	4078	15.5	44.4	1.60	85.2	3026	11.5	40.9	1.60	42.6	6052	23	40.2	0.95	51.6	4999	19	37.2	0.95	57.6	4473	17	34.9	0.95	65.3	3947	15	34.2	0.95	75.4	3420	13	33.4	0.95	89.1	2894	11	32.6	0.95	30 kW							75 kW							11.3	22891	87	158.4	1.30	B6* X9*	6P	23.0	27999	43	150.0	0.95					B9* X12*	6P	13.8			18681					71	158.4											1.60											16.6	15524							59	158.4	1.85	22.8	11314	43	150.0	2.45	28.0	9209	35	121.2	2.90	33.8	7630	29	121.2	3.35	42.6	6052	23	121.2	3.35	11.3	22891	87	91.7	0.80	13.8	18681	71	91.7	1.00	16.6	15524	59	84.1	1.25	22.8	11314	43	78.7	1.65	28.0	9209	35	74.5	2.00	33.8	7630	29	71.2	2.45	42.6	6052	23	64.4	2.45	57.6	4473	17	60.5	2.45	85.2	3026	11.5	54.0	2.45	22.8	11314	43	62.2	0.95	28.0	9209	35	58.9	0.95	33.8	7630	29	56.2	1.30	42.6	6052	23	47.8	1.60	57.6	4473	17	47.8	1.60	63.2	4078	15.5	44.4	1.60	85.2	3026	11.5	40.9	1.60	42.6	6052	23	40.2	0.95	51.6	4999	19	37.2	0.95	57.6	4473	17	34.9	0.95	65.3	3947	15	34.2	0.95	75.4	3420	13	33.4	0.95	89.1	2894	11	32.6	0.95								
57.1	3314	17	47.8	2.15	62.6	3022	15.5	44.4	2.15	84.3	2242	11.5	40.9	2.15	27.7	6823	35	46.9	0.90	33.4	5653	29	44.8	1.05	42.2	4484	23	40.2	1.35	51.1	3704	19	37.2	1.35	57.1	3314	17	34.9	1.35	64.7	2924	15	34.2	1.35	74.6	2534	13	33.4	1.35	88.2	2144	11	32.6	1.35	30 kW							45 kW							11.3	22891	87	158.4	1.30	B9* X12*	6P	13.8	28021	71			158.4	1.05	B9* X12*			6P	13.8					18681					71			158.4					1.60	16.6	15524			59	158.4					1.85					22.8					11314		43	150.0		2.45		28.0	9209		35	121.2	2.90	33.8	7630	29	121.2	3.35	42.6	6052	23	121.2	3.35	11.3	22891	87	91.7	0.80	13.8	18681	71	91.7	1.00	16.6	15524	59	84.1	1.25	22.8	11314	43	78.7	1.65	28.0	9209	35	74.5	2.00	33.8	7630	29	71.2	2.45	42.6	6052	23	64.4	2.45	57.6	4473	17	60.5	2.45	85.2	3026	11.5	54.0	2.45	22.8	11314	43	62.2	0.95	28.0	9209	35	58.9	0.95	33.8	7630	29	56.2	1.30	42.6	6052	23	47.8	1.60	57.6	4473	17	47.8	1.60	63.2	4078	15.5	44.4	1.60	85.2	3026	11.5	40.9	1.60	42.6	6052	23	40.2	0.95	51.6	4999	19	37.2	0.95	57.6	4473	17	34.9	0.95	65.3	3947	15	34.2	0.95	75.4	3420	13	33.4	0.95	89.1	2894	11	32.6	0.95	30 kW							55 kW							11.3	22891	87	158.4	1.30	B8* X11*	6P	16.6	28460	59			158.4	1.00	B9* X12*			6P	13.8					18681					71							158.4	1.60	16.6		15524	59	158.4	1.85			22.8	11314		43	150.0		2.45	28.0		9209	35	121.2			2.90									33.8			7630	29	121.2	3.35	42.6	6052	23	121.2	3.35	11.3	22891	87	91.7	0.80	13.8	18681	71	91.7	1.00	16.6	15524	59	84.1	1.25	22.8	11314	43	78.7	1.65	28.0	9209	35	74.5	2.00	33.8	7630	29	71.2	2.45	42.6	6052	23	64.4	2.45	57.6	4473	17	60.5	2.45	85.2	3026	11.5	54.0	2.45	22.8	11314	43	62.2	0.95	28.0	9209	35	58.9	0.95	33.8	7630	29	56.2	1.30	42.6	6052	23	47.8	1.60	57.6	4473	17	47.8	1.60	63.2	4078	15.5	44.4	1.60	85.2	3026	11.5	40.9	1.60	42.6	6052	23	40.2	0.95	51.6	4999	19	37.2	0.95	57.6	4473	17	34.9	0.95	65.3	3947	15	34.2	0.95	75.4	3420	13	33.4	0.95	89.1	2894	11	32.6	0.95	30 kW							75 kW							11.3	22891	87	158.4	1.30	B6* X9*	6P	23.0	27999	43			150.0	0.95	B9* X12*	6P	13.8			18681	71			158.4			1.60		16.6	15524		59	158.4											1.85											22.8	11314							43	150.0	2.45	28.0	9209	35	121.2	2.90	33.8	7630	29	121.2	3.35	42.6	6052	23	121.2	3.35	11.3	22891	87	91.7	0.80	13.8	18681	71	91.7	1.00	16.6	15524	59	84.1	1.25	22.8	11314	43	78.7	1.65	28.0	9209	35	74.5	2.00	33.8	7630	29	71.2	2.45	42.6	6052	23	64.4	2.45	57.6	4473	17	60.5	2.45	85.2	3026	11.5	54.0	2.45	22.8	11314	43	62.2	0.95	28.0	9209	35	58.9	0.95	33.8	7630	29	56.2	1.30	42.6	6052	23	47.8	1.60	57.6	4473	17	47.8	1.60	63.2	4078	15.5	44.4	1.60	85.2	3026	11.5	40.9	1.60	42.6	6052	23	40.2	0.95	51.6	4999	19	37.2	0.95	57.6	4473	17	34.9	0.95	65.3	3947	15	34.2	0.95	75.4	3420	13	33.4	0.95	89.1	2894	11	32.6	0.95													
62.6	3022	15.5	44.4	2.15	84.3	2242	11.5	40.9	2.15	27.7	6823	35	46.9	0.90	33.4	5653	29	44.8	1.05	42.2	4484	23	40.2	1.35	51.1	3704	19	37.2	1.35	57.1	3314	17	34.9	1.35	64.7	2924	15	34.2	1.35	74.6	2534	13	33.4	1.35	88.2	2144	11	32.6	1.35	30 kW							45 kW							11.3	22891	87	158.4	1.30	B9* X12*	6P	13.8	28021	71			158.4	1.05	B9* X12*			6P	13.8					18681					71					158.4			1.60					16.6	15524	59			158.4	1.85					22.8					11314		43	150.0		2.45		28.0	9209		35	121.2	2.90	33.8	7630	29	121.2	3.35	42.6	6052	23	121.2	3.35	11.3	22891	87	91.7	0.80	13.8	18681	71	91.7	1.00	16.6	15524	59	84.1	1.25	22.8	11314	43	78.7	1.65	28.0	9209	35	74.5	2.00	33.8	7630	29	71.2	2.45	42.6	6052	23	64.4	2.45	57.6	4473	17	60.5	2.45	85.2	3026	11.5	54.0	2.45	22.8	11314	43	62.2	0.95	28.0	9209	35	58.9	0.95	33.8	7630	29	56.2	1.30	42.6	6052	23	47.8	1.60	57.6	4473	17	47.8	1.60	63.2	4078	15.5	44.4	1.60	85.2	3026	11.5	40.9	1.60	42.6	6052	23	40.2	0.95	51.6	4999	19	37.2	0.95	57.6	4473	17	34.9	0.95	65.3	3947	15	34.2	0.95	75.4	3420	13	33.4	0.95	89.1	2894	11	32.6	0.95	30 kW							55 kW							11.3	22891	87	158.4	1.30	B8* X11*	6P	16.6	28460	59			158.4	1.00	B9* X12*			6P	13.8					18681					71					158.4						1.60	16.6	15524	59		158.4	1.85	22.8	11314	43		150.0	2.45		28.0	9209		35	121.2		2.90	33.8	7630	29	121.2	3.35									42.6			6052	23	121.2	3.35	11.3	22891	87	91.7	0.80	13.8	18681	71	91.7	1.00	16.6	15524	59	84.1	1.25	22.8	11314	43	78.7	1.65	28.0	9209	35	74.5	2.00	33.8	7630	29	71.2	2.45	42.6	6052	23	64.4	2.45	57.6	4473	17	60.5	2.45	85.2	3026	11.5	54.0	2.45	22.8	11314	43	62.2	0.95	28.0	9209	35	58.9	0.95	33.8	7630	29	56.2	1.30	42.6	6052	23	47.8	1.60	57.6	4473	17	47.8	1.60	63.2	4078	15.5	44.4	1.60	85.2	3026	11.5	40.9	1.60	42.6	6052	23	40.2	0.95	51.6	4999	19	37.2	0.95	57.6	4473	17	34.9	0.95	65.3	3947	15	34.2	0.95	75.4	3420	13	33.4	0.95	89.1	2894	11	32.6	0.95	30 kW							75 kW							11.3	22891	87	158.4	1.30	B6* X9*	6P	23.0	27999	43			150.0	0.95	B9* X12*			6P	13.8			18681			71	158.4			1.60	16.6	15524	59		158.4	1.85		22.8	11314	43	150.0									2.45											28.0	9209							35	121.2	2.90	33.8	7630	29	121.2	3.35	42.6	6052	23	121.2	3.35	11.3	22891	87	91.7	0.80	13.8	18681	71	91.7	1.00	16.6	15524	59	84.1	1.25	22.8	11314	43	78.7	1.65	28.0	9209	35	74.5	2.00	33.8	7630	29	71.2	2.45	42.6	6052	23	64.4	2.45	57.6	4473	17	60.5	2.45	85.2	3026	11.5	54.0	2.45	22.8	11314	43	62.2	0.95	28.0	9209	35	58.9	0.95	33.8	7630	29	56.2	1.30	42.6	6052	23	47.8	1.60	57.6	4473	17	47.8	1.60	63.2	4078	15.5	44.4	1.60	85.2	3026	11.5	40.9	1.60	42.6	6052	23	40.2	0.95	51.6	4999	19	37.2	0.95	57.6	4473	17	34.9	0.95	65.3	3947	15	34.2	0.95	75.4	3420	13	33.4	0.95	89.1	2894	11	32.6	0.95																		
84.3	2242	11.5	40.9	2.15	27.7	6823	35	46.9	0.90	33.4	5653	29	44.8	1.05	42.2	4484	23	40.2	1.35	51.1	3704	19	37.2	1.35	57.1	3314	17	34.9	1.35	64.7	2924	15	34.2	1.35	74.6	2534	13	33.4	1.35	88.2	2144	11	32.6	1.35	30 kW							45 kW							11.3	22891	87	158.4	1.30	B9* X12*	6P	13.8	28021	71			158.4	1.05	B9* X12*			6P	13.8					18681					71					158.4					1.60			16.6					15524	59	158.4			1.85	22.8					11314		43	150.0		2.45		28.0	9209		35	121.2	2.90	33.8	7630	29	121.2	3.35	42.6	6052	23	121.2	3.35	11.3	22891	87	91.7	0.80	13.8	18681	71	91.7	1.00	16.6	15524	59	84.1	1.25	22.8	11314	43	78.7	1.65	28.0	9209	35	74.5	2.00	33.8	7630	29	71.2	2.45	42.6	6052	23	64.4	2.45	57.6	4473	17	60.5	2.45	85.2	3026	11.5	54.0	2.45	22.8	11314	43	62.2	0.95	28.0	9209	35	58.9	0.95	33.8	7630	29	56.2	1.30	42.6	6052	23	47.8	1.60	57.6	4473	17	47.8	1.60	63.2	4078	15.5	44.4	1.60	85.2	3026	11.5	40.9	1.60	42.6	6052	23	40.2	0.95	51.6	4999	19	37.2	0.95	57.6	4473	17	34.9	0.95	65.3	3947	15	34.2	0.95	75.4	3420	13	33.4	0.95	89.1	2894	11	32.6	0.95	30 kW							55 kW							11.3	22891	87	158.4	1.30	B8* X11*	6P	16.6	28460	59			158.4	1.00	B9* X12*			6P	13.8					18681					71					158.4					1.60					16.6	15524	59	158.4	1.85		22.8	11314	43	150.0	2.45	28.0	9209	35		121.2	2.90		33.8	7630		29	121.2	3.35	42.6	6052	23	121.2	3.35							11.3			22891	87	91.7	0.80	13.8	18681	71	91.7	1.00	16.6	15524	59	84.1	1.25	22.8	11314	43	78.7	1.65	28.0	9209	35	74.5	2.00	33.8	7630	29	71.2	2.45	42.6	6052	23	64.4	2.45	57.6	4473	17	60.5	2.45	85.2	3026	11.5	54.0	2.45	22.8	11314	43	62.2	0.95	28.0	9209	35	58.9	0.95	33.8	7630	29	56.2	1.30	42.6	6052	23	47.8	1.60	57.6	4473	17	47.8	1.60	63.2	4078	15.5	44.4	1.60	85.2	3026	11.5	40.9	1.60	42.6	6052	23	40.2	0.95	51.6	4999	19	37.2	0.95	57.6	4473	17	34.9	0.95	65.3	3947	15	34.2	0.95	75.4	3420	13	33.4	0.95	89.1	2894	11	32.6	0.95	30 kW							75 kW							11.3	22891	87	158.4	1.30	B6* X9*	6P	23.0	27999	43			150.0	0.95	B9* X12*			6P	13.8					18681			71			158.4	1.60			16.6	15524	59	158.4	1.85	22.8	11314	43	150.0	2.45	28.0	9209				35	121.2				2.90											33.8	7630							29	121.2	3.35	42.6	6052	23	121.2	3.35	11.3	22891	87	91.7	0.80	13.8	18681	71	91.7	1.00	16.6	15524	59	84.1	1.25	22.8	11314	43	78.7	1.65	28.0	9209	35	74.5	2.00	33.8	7630	29	71.2	2.45	42.6	6052	23	64.4	2.45	57.6	4473	17	60.5	2.45	85.2	3026	11.5	54.0	2.45	22.8	11314	43	62.2	0.95	28.0	9209	35	58.9	0.95	33.8	7630	29	56.2	1.30	42.6	6052	23	47.8	1.60	57.6	4473	17	47.8	1.60	63.2	4078	15.5	44.4	1.60	85.2	3026	11.5	40.9	1.60	42.6	6052	23	40.2	0.95	51.6	4999	19	37.2	0.95	57.6	4473	17	34.9	0.95	65.3	3947	15	34.2	0.95	75.4	3420	13	33.4	0.95	89.1	2894	11	32.6	0.95																							
27.7	6823	35	46.9	0.90	33.4	5653	29	44.8	1.05	42.2	4484	23	40.2	1.35	51.1	3704	19	37.2	1.35	57.1	3314	17	34.9	1.35	64.7	2924	15	34.2	1.35	74.6	2534	13	33.4	1.35	88.2	2144	11	32.6	1.35	30 kW							45 kW							11.3	22891	87	158.4	1.30	B9* X12*	6P	13.8	28021	71			158.4	1.05	B9* X12*			6P	13.8					18681					71					158.4					1.60					16.6			15524					59	158.4	1.85			22.8	11314		43	150.0		2.45		28.0	9209		35	121.2	2.90	33.8	7630	29	121.2	3.35	42.6	6052	23	121.2	3.35	11.3	22891	87	91.7	0.80	13.8	18681	71	91.7	1.00	16.6	15524	59	84.1	1.25	22.8	11314	43	78.7	1.65	28.0	9209	35	74.5	2.00	33.8	7630	29	71.2	2.45	42.6	6052	23	64.4	2.45	57.6	4473	17	60.5	2.45	85.2	3026	11.5	54.0	2.45	22.8	11314	43	62.2	0.95	28.0	9209	35	58.9	0.95	33.8	7630	29	56.2	1.30	42.6	6052	23	47.8	1.60	57.6	4473	17	47.8	1.60	63.2	4078	15.5	44.4	1.60	85.2	3026	11.5	40.9	1.60	42.6	6052	23	40.2	0.95	51.6	4999	19	37.2	0.95	57.6	4473	17	34.9	0.95	65.3	3947	15	34.2	0.95	75.4	3420	13	33.4	0.95	89.1	2894	11	32.6	0.95	30 kW							55 kW							11.3	22891	87	158.4	1.30	B8* X11*	6P	16.6	28460	59			158.4	1.00	B9* X12*			6P	13.8					18681					71					158.4					1.60					16.6				15524	59	158.4	1.85	22.8	11314		43	150.0	2.45	28.0	9209	35	121.2	2.90	33.8	7630	29		121.2	3.35		42.6	6052	23	121.2	3.35	11.3	22891	87		91.7	0.80				13.8			18681	71	91.7	1.00	16.6	15524	59	84.1	1.25	22.8	11314	43	78.7	1.65	28.0	9209	35	74.5	2.00	33.8	7630	29	71.2	2.45	42.6	6052	23	64.4	2.45	57.6	4473	17	60.5	2.45	85.2	3026	11.5	54.0	2.45	22.8	11314	43	62.2	0.95	28.0	9209	35	58.9	0.95	33.8	7630	29	56.2	1.30	42.6	6052	23	47.8	1.60	57.6	4473	17	47.8	1.60	63.2	4078	15.5	44.4	1.60	85.2	3026	11.5	40.9	1.60	42.6	6052	23	40.2	0.95	51.6	4999	19	37.2	0.95	57.6	4473	17	34.9	0.95	65.3	3947	15	34.2	0.95	75.4	3420	13	33.4	0.95	89.1	2894	11	32.6	0.95	30 kW							75 kW							11.3	22891	87	158.4	1.30	B6* X9*	6P	23.0	27999	43			150.0	0.95	B9* X12*			6P	13.8					18681					71			158.4			1.60	16.6			15524	59	158.4	1.85	22.8	11314	43	150.0	2.45	28.0	9209	35	121.2	2.90		33.8	7630				29	121.2	3.35									42.6	6052							23	121.2	3.35	11.3	22891	87	91.7	0.80	13.8	18681	71	91.7	1.00	16.6	15524	59	84.1	1.25	22.8	11314	43	78.7	1.65	28.0	9209	35	74.5	2.00	33.8	7630	29	71.2	2.45	42.6	6052	23	64.4	2.45	57.6	4473	17	60.5	2.45	85.2	3026	11.5	54.0	2.45	22.8	11314	43	62.2	0.95	28.0	9209	35	58.9	0.95	33.8	7630	29	56.2	1.30	42.6	6052	23	47.8	1.60	57.6	4473	17	47.8	1.60	63.2	4078	15.5	44.4	1.60	85.2	3026	11.5	40.9	1.60	42.6	6052	23	40.2	0.95	51.6	4999	19	37.2	0.95	57.6	4473	17	34.9	0.95	65.3	3947	15	34.2	0.95	75.4	3420	13	33.4	0.95	89.1	2894	11	32.6	0.95																												
33.4	5653	29	44.8	1.05	42.2	4484	23	40.2	1.35	51.1	3704	19	37.2	1.35	57.1	3314	17	34.9	1.35	64.7	2924	15	34.2	1.35	74.6	2534	13	33.4	1.35	88.2	2144	11	32.6	1.35	30 kW							45 kW							11.3	22891	87	158.4	1.30	B9* X12*	6P	13.8	28021	71			158.4	1.05	B9* X12*			6P	13.8					18681					71					158.4					1.60					16.6					15524			59					158.4	1.85	22.8	11314	43	150.0	2.45		28.0	9209		35	121.2	2.90	33.8	7630	29	121.2	3.35	42.6	6052	23	121.2	3.35	11.3	22891	87	91.7	0.80	13.8	18681	71	91.7	1.00	16.6	15524	59	84.1	1.25	22.8	11314	43	78.7	1.65	28.0	9209	35	74.5	2.00	33.8	7630	29	71.2	2.45	42.6	6052	23	64.4	2.45	57.6	4473	17	60.5	2.45	85.2	3026	11.5	54.0	2.45	22.8	11314	43	62.2	0.95	28.0	9209	35	58.9	0.95	33.8	7630	29	56.2	1.30	42.6	6052	23	47.8	1.60	57.6	4473	17	47.8	1.60	63.2	4078	15.5	44.4	1.60	85.2	3026	11.5	40.9	1.60	42.6	6052	23	40.2	0.95	51.6	4999	19	37.2	0.95	57.6	4473	17	34.9	0.95	65.3	3947	15	34.2	0.95	75.4	3420	13	33.4	0.95	89.1	2894	11	32.6	0.95	30 kW							55 kW							11.3	22891	87	158.4	1.30	B8* X11*	6P	16.6	28460	59			158.4	1.00	B9* X12*			6P	13.8					18681					71					158.4					1.60					16.6					15524			59	158.4	1.85	22.8	11314	43	150.0		2.45	28.0	9209	35	121.2	2.90	33.8	7630	29	121.2	3.35	42.6	6052	23		121.2	3.35	11.3	22891	87	91.7	0.80	13.8		18681	71		91.7	1.00	16.6			15524	59	84.1	1.25	22.8	11314	43	78.7	1.65	28.0	9209	35	74.5	2.00	33.8	7630	29	71.2	2.45	42.6	6052	23	64.4	2.45	57.6	4473	17	60.5	2.45	85.2	3026	11.5	54.0	2.45	22.8	11314	43	62.2	0.95	28.0	9209	35	58.9	0.95	33.8	7630	29	56.2	1.30	42.6	6052	23	47.8	1.60	57.6	4473	17	47.8	1.60	63.2	4078	15.5	44.4	1.60	85.2	3026	11.5	40.9	1.60	42.6	6052	23	40.2	0.95	51.6	4999	19	37.2	0.95	57.6	4473	17	34.9	0.95	65.3	3947	15	34.2	0.95	75.4	3420	13	33.4	0.95	89.1	2894	11	32.6	0.95	30 kW							75 kW							11.3	22891	87	158.4	1.30	B6* X9*	6P	23.0	27999	43			150.0	0.95	B9* X12*			6P	13.8					18681					71					158.4			1.60			16.6	15524			59	158.4	1.85	22.8	11314	43	150.0	2.45	28.0	9209	35	121.2	2.90	33.8		7630	29		121.2	3.35	42.6	6052	23					121.2	3.35			11.3	22891							87	91.7	0.80	13.8	18681	71	91.7	1.00	16.6	15524	59	84.1	1.25	22.8	11314	43	78.7	1.65	28.0	9209	35	74.5	2.00	33.8	7630	29	71.2	2.45	42.6	6052	23	64.4	2.45	57.6	4473	17	60.5	2.45	85.2	3026	11.5	54.0	2.45	22.8	11314	43	62.2	0.95	28.0	9209	35	58.9	0.95	33.8	7630	29	56.2	1.30	42.6	6052	23	47.8	1.60	57.6	4473	17	47.8	1.60	63.2	4078	15.5	44.4	1.60	85.2	3026	11.5	40.9	1.60	42.6	6052	23	40.2	0.95	51.6	4999	19	37.2	0.95	57.6	4473	17	34.9	0.95	65.3	3947	15	34.2	0.95	75.4	3420	13	33.4	0.95	89.1	2894	11	32.6	0.95																																	
42.2	4484	23	40.2	1.35	51.1	3704	19	37.2	1.35	57.1	3314	17	34.9	1.35	64.7	2924	15	34.2	1.35	74.6	2534	13	33.4	1.35	88.2	2144	11	32.6	1.35	30 kW							45 kW							11.3	22891	87	158.4	1.30	B9* X12*	6P	13.8	28021	71			158.4	1.05	B9* X12*			6P	13.8					18681					71					158.4					1.60					16.6					15524					59			158.4			1.85	22.8	11314	43	150.0	2.45	28.0	9209	35	121.2	2.90	33.8	7630	29	121.2	3.35	42.6	6052	23	121.2	3.35	11.3	22891	87	91.7	0.80	13.8	18681	71	91.7	1.00	16.6	15524	59	84.1	1.25	22.8	11314	43	78.7	1.65	28.0	9209	35	74.5	2.00	33.8	7630	29	71.2	2.45	42.6	6052	23	64.4	2.45	57.6	4473	17	60.5	2.45	85.2	3026	11.5	54.0	2.45	22.8	11314	43	62.2	0.95	28.0	9209	35	58.9	0.95	33.8	7630	29	56.2	1.30	42.6	6052	23	47.8	1.60	57.6	4473	17	47.8	1.60	63.2	4078	15.5	44.4	1.60	85.2	3026	11.5	40.9	1.60	42.6	6052	23	40.2	0.95	51.6	4999	19	37.2	0.95	57.6	4473	17	34.9	0.95	65.3	3947	15	34.2	0.95	75.4	3420	13	33.4	0.95	89.1	2894	11	32.6	0.95	30 kW							55 kW							11.3	22891	87	158.4	1.30	B8* X11*	6P	16.6	28460	59			158.4	1.00	B9* X12*			6P	13.8					18681					71					158.4					1.60					16.6					15524					59		158.4	1.85	22.8	11314	43	150.0	2.45	28.0		9209	35	121.2	2.90	33.8	7630	29	121.2	3.35	42.6	6052	23	121.2	3.35	11.3	22891	87	91.7	0.80	13.8	18681	71	91.7		1.00	16.6		15524	59	84.1	1.25	22.8	11314	43	78.7	1.65	28.0	9209	35	74.5	2.00	33.8	7630	29	71.2	2.45	42.6	6052	23	64.4	2.45	57.6	4473	17	60.5	2.45	85.2	3026	11.5	54.0	2.45	22.8	11314	43	62.2	0.95	28.0	9209	35	58.9	0.95	33.8	7630	29	56.2	1.30	42.6	6052	23	47.8	1.60	57.6	4473	17	47.8	1.60	63.2	4078	15.5	44.4	1.60	85.2	3026	11.5	40.9	1.60	42.6	6052	23	40.2	0.95	51.6	4999	19	37.2	0.95	57.6	4473	17	34.9	0.95	65.3	3947	15	34.2	0.95	75.4	3420	13	33.4	0.95	89.1	2894	11	32.6	0.95	30 kW							75 kW							11.3	22891	87	158.4	1.30	B6* X9*	6P	23.0	27999	43			150.0	0.95	B9* X12*			6P	13.8					18681					71					158.4					1.60			16.6			15524	59			158.4	1.85	22.8	11314	43	150.0	2.45	28.0	9209	35	121.2	2.90	33.8	7630		29	121.2		3.35	42.6	6052	23	121.2			3.35	11.3	22891	87			91.7	0.80		13.8	18681				71	91.7	1.00	16.6	15524	59	84.1	1.25	22.8	11314	43	78.7	1.65	28.0	9209	35	74.5	2.00	33.8	7630	29	71.2	2.45	42.6	6052	23	64.4	2.45	57.6	4473	17	60.5	2.45	85.2	3026	11.5	54.0	2.45	22.8	11314	43	62.2	0.95	28.0	9209	35	58.9	0.95	33.8	7630	29	56.2	1.30	42.6	6052	23	47.8	1.60	57.6	4473	17	47.8	1.60	63.2	4078	15.5	44.4	1.60	85.2	3026	11.5	40.9	1.60	42.6	6052	23	40.2	0.95	51.6	4999	19	37.2	0.95	57.6	4473	17	34.9	0.95	65.3	3947	15	34.2	0.95	75.4	3420	13	33.4	0.95	89.1	2894	11	32.6	0.95																																						
51.1	3704	19	37.2	1.35	57.1	3314	17	34.9	1.35	64.7	2924	15	34.2	1.35	74.6	2534	13	33.4	1.35	88.2	2144	11	32.6	1.35	30 kW							45 kW							11.3	22891	87	158.4	1.30	B9* X12*	6P	13.8	28021	71			158.4	1.05	B9* X12*			6P	13.8					18681					71					158.4					1.60					16.6					15524					59		158.4	1.85		22.8			11314	43	150.0	2.45	28.0	9209	35	121.2	2.90	33.8	7630	29	121.2	3.35	42.6	6052	23	121.2	3.35	11.3	22891	87	91.7	0.80	13.8	18681	71	91.7	1.00	16.6	15524	59	84.1	1.25	22.8	11314	43	78.7	1.65	28.0	9209	35	74.5	2.00	33.8	7630	29	71.2	2.45	42.6	6052	23	64.4	2.45	57.6	4473	17	60.5	2.45	85.2	3026	11.5	54.0	2.45	22.8	11314	43	62.2	0.95	28.0	9209	35	58.9	0.95	33.8	7630	29	56.2	1.30	42.6	6052	23	47.8	1.60	57.6	4473	17	47.8	1.60	63.2	4078	15.5	44.4	1.60	85.2	3026	11.5	40.9	1.60	42.6	6052	23	40.2	0.95	51.6	4999	19	37.2	0.95	57.6	4473	17	34.9	0.95	65.3	3947	15	34.2	0.95	75.4	3420	13	33.4	0.95	89.1	2894	11	32.6	0.95	30 kW							55 kW							11.3	22891	87	158.4	1.30	B8* X11*	6P	16.6	28460	59			158.4	1.00	B9* X12*			6P	13.8					18681					71					158.4					1.60					16.6					15524					59		158.4	1.85		22.8		11314	43	150.0	2.45	28.0	9209	35	121.2		2.90	33.8	7630	29	121.2	3.35	42.6	6052	23	121.2	3.35	11.3	22891	87	91.7	0.80	13.8	18681	71	91.7	1.00	16.6	15524	59	84.1	1.25	22.8	11314	43	78.7	1.65	28.0	9209	35	74.5	2.00	33.8	7630	29	71.2	2.45	42.6	6052	23	64.4	2.45	57.6	4473	17	60.5	2.45	85.2	3026	11.5	54.0	2.45	22.8	11314	43	62.2	0.95	28.0	9209	35	58.9	0.95	33.8	7630	29	56.2	1.30	42.6	6052	23	47.8	1.60	57.6	4473	17	47.8	1.60	63.2	4078	15.5	44.4	1.60	85.2	3026	11.5	40.9	1.60	42.6	6052	23	40.2	0.95	51.6	4999	19	37.2	0.95	57.6	4473	17	34.9	0.95	65.3	3947	15	34.2	0.95	75.4	3420	13	33.4	0.95	89.1	2894	11	32.6	0.95	30 kW							75 kW							11.3	22891	87	158.4	1.30	B6* X9*	6P	23.0	27999	43			150.0	0.95	B9* X12*			6P	13.8					18681					71					158.4					1.60					16.6			15524			59	158.4			1.85	22.8	11314	43	150.0	2.45	28.0	9209	35	121.2	2.90	33.8	7630	29		121.2	3.35		42.6	6052	23	121.2	3.35	11.3	22891	87	91.7	0.80	13.8			18681	71		91.7	1.00	16.6	15524		59	84.1	1.25	22.8	11314	43	78.7	1.65	28.0	9209	35	74.5	2.00	33.8	7630	29	71.2	2.45	42.6	6052	23	64.4	2.45	57.6	4473	17	60.5	2.45	85.2	3026	11.5	54.0	2.45	22.8	11314	43	62.2	0.95	28.0	9209	35	58.9	0.95	33.8	7630	29	56.2	1.30	42.6	6052	23	47.8	1.60	57.6	4473	17	47.8	1.60	63.2	4078	15.5	44.4	1.60	85.2	3026	11.5	40.9	1.60	42.6	6052	23	40.2	0.95	51.6	4999	19	37.2	0.95	57.6	4473	17	34.9	0.95	65.3	3947	15	34.2	0.95	75.4	3420	13	33.4	0.95	89.1	2894	11	32.6	0.95																																											
57.1	3314	17	34.9	1.35	64.7	2924	15	34.2	1.35	74.6	2534	13	33.4	1.35	88.2	2144	11	32.6	1.35	30 kW							45 kW							11.3	22891	87	158.4	1.30	B9* X12*	6P	13.8	28021	71			158.4	1.05	B9* X12*			6P	13.8					18681					71					158.4					1.60					16.6					15524					59		158.4	1.85		22.8		11314	43		150.0	2.45	28.0	9209	35	121.2	2.90	33.8	7630	29	121.2	3.35	42.6	6052	23	121.2	3.35	11.3	22891	87	91.7	0.80	13.8	18681	71	91.7	1.00	16.6	15524	59	84.1	1.25	22.8	11314	43	78.7	1.65	28.0	9209	35	74.5	2.00	33.8	7630	29	71.2	2.45	42.6	6052	23	64.4	2.45	57.6	4473	17	60.5	2.45	85.2	3026	11.5	54.0	2.45	22.8	11314	43	62.2	0.95	28.0	9209	35	58.9	0.95	33.8	7630	29	56.2	1.30	42.6	6052	23	47.8	1.60	57.6	4473	17	47.8	1.60	63.2	4078	15.5	44.4	1.60	85.2	3026	11.5	40.9	1.60	42.6	6052	23	40.2	0.95	51.6	4999	19	37.2	0.95	57.6	4473	17	34.9	0.95	65.3	3947	15	34.2	0.95	75.4	3420	13	33.4	0.95	89.1	2894	11	32.6	0.95	30 kW							55 kW							11.3	22891	87	158.4	1.30	B8* X11*	6P	16.6	28460	59			158.4	1.00	B9* X12*			6P	13.8					18681					71					158.4					1.60					16.6					15524					59		158.4	1.85		22.8		11314	43		150.0	2.45	28.0	9209	35	121.2	2.90	33.8	7630	29	121.2	3.35	42.6	6052	23	121.2	3.35	11.3	22891	87	91.7	0.80	13.8	18681	71	91.7	1.00	16.6	15524	59	84.1	1.25	22.8	11314	43	78.7	1.65	28.0	9209	35	74.5	2.00	33.8	7630	29	71.2	2.45	42.6	6052	23	64.4	2.45	57.6	4473	17	60.5	2.45	85.2	3026	11.5	54.0	2.45	22.8	11314	43	62.2	0.95	28.0	9209	35	58.9	0.95	33.8	7630	29	56.2	1.30	42.6	6052	23	47.8	1.60	57.6	4473	17	47.8	1.60	63.2	4078	15.5	44.4	1.60	85.2	3026	11.5	40.9	1.60	42.6	6052	23	40.2	0.95	51.6	4999	19	37.2	0.95	57.6	4473	17	34.9	0.95	65.3	3947	15	34.2	0.95	75.4	3420	13	33.4	0.95	89.1	2894	11	32.6	0.95	30 kW							75 kW							11.3	22891	87	158.4	1.30	B6* X9*	6P	23.0	27999	43			150.0	0.95	B9* X12*			6P	13.8					18681					71					158.4					1.60					16.6					15524			59			158.4	1.85			22.8	11314	43	150.0	2.45	28.0	9209	35	121.2	2.90	33.8	7630	29	121.2	3.35	42.6	6052	23	121.2	3.35	11.3	22891	87	91.7	0.80	13.8	18681	71	91.7			1.00	16.6	15524	59	84.1	1.25	22.8	11314	43	78.7	1.65	28.0	9209	35	74.5	2.00	33.8	7630	29	71.2	2.45	42.6	6052	23	64.4	2.45	57.6	4473	17	60.5	2.45	85.2	3026	11.5	54.0	2.45	22.8	11314	43	62.2	0.95	28.0	9209	35	58.9	0.95	33.8	7630	29	56.2	1.30	42.6	6052	23	47.8	1.60	57.6	4473	17	47.8	1.60	63.2	4078	15.5	44.4	1.60	85.2	3026	11.5	40.9	1.60	42.6	6052	23	40.2	0.95	51.6	4999	19	37.2	0.95	57.6	4473	17	34.9	0.95	65.3	3947	15	34.2	0.95	75.4	3420	13	33.4	0.95	89.1	2894	11	32.6	0.95																																																
64.7	2924	15	34.2	1.35	74.6	2534	13	33.4	1.35	88.2	2144	11	32.6	1.35	30 kW							45 kW							11.3	22891	87	158.4	1.30	B9* X12*	6P	13.8	28021	71			158.4	1.05	B9* X12*			6P	13.8					18681					71					158.4					1.60					16.6					15524					59		158.4	1.85		22.8		11314	43		150.0	2.45	28.0	9209	35	121.2	2.90	33.8	7630	29	121.2	3.35	42.6	6052	23	121.2	3.35	11.3	22891	87	91.7	0.80	13.8	18681	71	91.7	1.00	16.6	15524	59	84.1	1.25	22.8	11314	43	78.7	1.65	28.0	9209	35	74.5	2.00	33.8	7630	29	71.2	2.45	42.6	6052	23	64.4	2.45	57.6	4473	17	60.5	2.45	85.2	3026	11.5	54.0	2.45	22.8	11314	43	62.2	0.95	28.0	9209	35	58.9	0.95	33.8	7630	29	56.2	1.30	42.6	6052	23	47.8	1.60	57.6	4473	17	47.8	1.60	63.2	4078	15.5	44.4	1.60	85.2	3026	11.5	40.9	1.60	42.6	6052	23	40.2	0.95	51.6	4999	19	37.2	0.95	57.6	4473	17	34.9	0.95	65.3	3947	15	34.2	0.95	75.4	3420	13	33.4	0.95	89.1	2894	11	32.6	0.95	30 kW							55 kW							11.3	22891	87	158.4	1.30	B8* X11*	6P	16.6	28460	59			158.4	1.00	B9* X12*			6P	13.8					18681					71					158.4					1.60					16.6					15524					59		158.4	1.85		22.8		11314	43		150.0	2.45	28.0	9209	35	121.2	2.90	33.8	7630	29	121.2	3.35	42.6	6052	23	121.2	3.35	11.3	22891	87	91.7	0.80	13.8	18681	71	91.7	1.00	16.6	15524	59	84.1	1.25	22.8	11314	43	78.7	1.65	28.0	9209	35	74.5	2.00	33.8	7630	29	71.2	2.45	42.6	6052	23	64.4	2.45	57.6	4473	17	60.5	2.45	85.2	3026	11.5	54.0	2.45	22.8	11314	43	62.2	0.95	28.0	9209	35	58.9	0.95	33.8	7630	29	56.2	1.30	42.6	6052	23	47.8	1.60	57.6	4473	17	47.8	1.60	63.2	4078	15.5	44.4	1.60	85.2	3026	11.5	40.9	1.60	42.6	6052	23	40.2	0.95	51.6	4999	19	37.2	0.95	57.6	4473	17	34.9	0.95	65.3	3947	15	34.2	0.95	75.4	3420	13	33.4	0.95	89.1	2894	11	32.6	0.95	30 kW							75 kW							11.3	22891	87	158.4	1.30	B6* X9*	6P	23.0	27999	43			150.0	0.95	B9* X12*			6P	13.8					18681					71					158.4					1.60					16.6					15524					59			158.4	1.85	22.8	11314	43			150.0	2.45	28.0	9209	35	121.2	2.90	33.8	7630	29	121.2	3.35	42.6	6052	23	121.2	3.35	11.3	22891	87	91.7	0.80	13.8	18681	71	91.7	1.00	16.6	15524	59	84.1	1.25	22.8	11314	43	78.7	1.65	28.0	9209	35	74.5	2.00	33.8	7630	29	71.2	2.45	42.6	6052	23	64.4	2.45	57.6	4473	17	60.5	2.45	85.2	3026	11.5	54.0	2.45	22.8	11314	43	62.2	0.95	28.0	9209	35	58.9	0.95	33.8	7630	29	56.2	1.30	42.6	6052	23	47.8	1.60	57.6	4473	17	47.8	1.60	63.2	4078	15.5	44.4	1.60	85.2	3026	11.5	40.9	1.60	42.6	6052	23	40.2	0.95	51.6	4999	19	37.2	0.95	57.6	4473	17	34.9	0.95	65.3	3947	15	34.2	0.95	75.4	3420	13	33.4	0.95	89.1	2894	11	32.6	0.95																																																					
74.6	2534	13	33.4	1.35	88.2	2144	11	32.6	1.35	30 kW							45 kW							11.3	22891	87	158.4	1.30	B9* X12*	6P	13.8	28021	71			158.4	1.05	B9* X12*			6P	13.8					18681					71					158.4					1.60					16.6					15524					59		158.4	1.85		22.8		11314	43		150.0	2.45	28.0	9209	35	121.2	2.90	33.8	7630	29	121.2	3.35	42.6	6052	23	121.2	3.35	11.3	22891	87	91.7	0.80	13.8	18681	71	91.7	1.00	16.6	15524	59	84.1	1.25	22.8	11314	43	78.7	1.65	28.0	9209	35	74.5	2.00	33.8	7630	29	71.2	2.45	42.6	6052	23	64.4	2.45	57.6	4473	17	60.5	2.45	85.2	3026	11.5	54.0	2.45	22.8	11314	43	62.2	0.95	28.0	9209	35	58.9	0.95	33.8	7630	29	56.2	1.30	42.6	6052	23	47.8	1.60	57.6	4473	17	47.8	1.60	63.2	4078	15.5	44.4	1.60	85.2	3026	11.5	40.9	1.60	42.6	6052	23	40.2	0.95	51.6	4999	19	37.2	0.95	57.6	4473	17	34.9	0.95	65.3	3947	15	34.2	0.95	75.4	3420	13	33.4	0.95	89.1	2894	11	32.6	0.95	30 kW							55 kW							11.3	22891	87	158.4	1.30	B8* X11*	6P	16.6	28460	59			158.4	1.00	B9* X12*			6P	13.8					18681					71					158.4					1.60					16.6					15524					59		158.4	1.85		22.8		11314	43		150.0	2.45	28.0	9209	35	121.2	2.90	33.8	7630	29	121.2	3.35	42.6	6052	23	121.2	3.35	11.3	22891	87	91.7	0.80	13.8	18681	71	91.7	1.00	16.6	15524	59	84.1	1.25	22.8	11314	43	78.7	1.65	28.0	9209	35	74.5	2.00	33.8	7630	29	71.2	2.45	42.6	6052	23	64.4	2.45	57.6	4473	17	60.5	2.45	85.2	3026	11.5	54.0	2.45	22.8	11314	43	62.2	0.95	28.0	9209	35	58.9	0.95	33.8	7630	29	56.2	1.30	42.6	6052	23	47.8	1.60	57.6	4473	17	47.8	1.60	63.2	4078	15.5	44.4	1.60	85.2	3026	11.5	40.9	1.60	42.6	6052	23	40.2	0.95	51.6	4999	19	37.2	0.95	57.6	4473	17	34.9	0.95	65.3	3947	15	34.2	0.95	75.4	3420	13	33.4	0.95	89.1	2894	11	32.6	0.95	30 kW							75 kW							11.3	22891	87	158.4	1.30	B6* X9*	6P	23.0	27999	43			150.0	0.95	B9* X12*			6P	13.8					18681					71					158.4					1.60					16.6					15524					59		158.4	1.85		22.8			11314	43	150.0	2.45	28.0	9209	35	121.2	2.90	33.8	7630	29	121.2	3.35	42.6	6052	23	121.2	3.35	11.3	22891	87	91.7	0.80	13.8	18681	71	91.7	1.00	16.6	15524	59	84.1	1.25	22.8	11314	43	78.7	1.65	28.0	9209	35	74.5	2.00	33.8	7630	29	71.2	2.45	42.6	6052	23	64.4	2.45	57.6	4473	17	60.5	2.45	85.2	3026	11.5	54.0	2.45	22.8	11314	43	62.2	0.95	28.0	9209	35	58.9	0.95	33.8	7630	29	56.2	1.30	42.6	6052	23	47.8	1.60	57.6	4473	17	47.8	1.60	63.2	4078	15.5	44.4	1.60	85.2	3026	11.5	40.9	1.60	42.6	6052	23	40.2	0.95	51.6	4999	19	37.2	0.95	57.6	4473	17	34.9	0.95	65.3	3947	15	34.2	0.95	75.4	3420	13	33.4	0.95	89.1	2894	11	32.6	0.95																																																										
88.2	2144	11	32.6	1.35	30 kW							45 kW							11.3	22891	87	158.4	1.30	B9* X12*	6P	13.8	28021	71			158.4	1.05	B9* X12*			6P	13.8					18681					71					158.4					1.60					16.6					15524					59		158.4	1.85		22.8		11314	43		150.0	2.45	28.0	9209	35	121.2	2.90	33.8	7630	29	121.2	3.35	42.6	6052	23	121.2	3.35	11.3	22891	87	91.7	0.80	13.8	18681	71	91.7	1.00	16.6	15524	59	84.1	1.25	22.8	11314	43	78.7	1.65	28.0	9209	35	74.5	2.00	33.8	7630	29	71.2	2.45	42.6	6052	23	64.4	2.45	57.6	4473	17	60.5	2.45	85.2	3026	11.5	54.0	2.45	22.8	11314	43	62.2	0.95	28.0	9209	35	58.9	0.95	33.8	7630	29	56.2	1.30	42.6	6052	23	47.8	1.60	57.6	4473	17	47.8	1.60	63.2	4078	15.5	44.4	1.60	85.2	3026	11.5	40.9	1.60	42.6	6052	23	40.2	0.95	51.6	4999	19	37.2	0.95	57.6	4473	17	34.9	0.95	65.3	3947	15	34.2	0.95	75.4	3420	13	33.4	0.95	89.1	2894	11	32.6	0.95	30 kW							55 kW							11.3	22891	87	158.4	1.30	B8* X11*	6P	16.6	28460	59			158.4	1.00	B9* X12*			6P	13.8					18681					71					158.4					1.60					16.6					15524					59		158.4	1.85		22.8		11314	43		150.0	2.45	28.0	9209	35	121.2	2.90	33.8	7630	29	121.2	3.35	42.6	6052	23	121.2	3.35	11.3	22891	87	91.7	0.80	13.8	18681	71	91.7	1.00	16.6	15524	59	84.1	1.25	22.8	11314	43	78.7	1.65	28.0	9209	35	74.5	2.00	33.8	7630	29	71.2	2.45	42.6	6052	23	64.4	2.45	57.6	4473	17	60.5	2.45	85.2	3026	11.5	54.0	2.45	22.8	11314	43	62.2	0.95	28.0	9209	35	58.9	0.95	33.8	7630	29	56.2	1.30	42.6	6052	23	47.8	1.60	57.6	4473	17	47.8	1.60	63.2	4078	15.5	44.4	1.60	85.2	3026	11.5	40.9	1.60	42.6	6052	23	40.2	0.95	51.6	4999	19	37.2	0.95	57.6	4473	17	34.9	0.95	65.3	3947	15	34.2	0.95	75.4	3420	13	33.4	0.95	89.1	2894	11	32.6	0.95	30 kW							75 kW							11.3	22891	87	158.4	1.30	B6* X9*	6P	23.0	27999	43			150.0	0.95	B9* X12*			6P	13.8					18681					71					158.4					1.60					16.6					15524					59		158.4	1.85		22.8		11314	43		150.0	2.45	28.0	9209	35	121.2	2.90	33.8	7630	29	121.2	3.35	42.6	6052	23	121.2	3.35	11.3	22891	87	91.7	0.80	13.8	18681	71	91.7	1.00	16.6	15524	59	84.1	1.25	22.8	11314	43	78.7	1.65	28.0	9209	35	74.5	2.00	33.8	7630	29	71.2	2.45	42.6	6052	23	64.4	2.45	57.6	4473	17	60.5	2.45	85.2	3026	11.5	54.0	2.45	22.8	11314	43	62.2	0.95	28.0	9209	35	58.9	0.95	33.8	7630	29	56.2	1.30	42.6	6052	23	47.8	1.60	57.6	4473	17	47.8	1.60	63.2	4078	15.5	44.4	1.60	85.2	3026	11.5	40.9	1.60	42.6	6052	23	40.2	0.95	51.6	4999	19	37.2	0.95	57.6	4473	17	34.9	0.95	65.3	3947	15	34.2	0.95	75.4	3420	13	33.4	0.95	89.1	2894	11	32.6	0.95																																																															
30 kW							45 kW																																																																																																																																																																																																																																																																																																																																																																																																																																																																																																																																																																																																																																																																																																
11.3	22891	87	158.4	1.30	B9* X12*	6P	13.8	28021	71	158.4	1.05	B9* X12*	6P																																																																																																																																																																																																																																																																																																																																																																																																																																																																																																																																																																																																																																																																																										
13.8	18681	71	158.4	1.60			16.6	15524	59	158.4	1.85			22.8	11314	43	150.0	2.45	28.0	9209	35	121.2	2.90			33.8	7630	29			121.2	3.35					42.6					6052					23					121.2					3.35		11.3	22891		87		91.7	0.80		13.8	18681	71	91.7	1.00	16.6	15524	59	84.1	1.25	22.8	11314	43	78.7	1.65	28.0	9209	35	74.5	2.00	33.8	7630	29	71.2	2.45	42.6	6052	23	64.4	2.45	57.6	4473	17	60.5	2.45	85.2	3026	11.5	54.0	2.45	22.8	11314	43	62.2	0.95	28.0	9209	35	58.9	0.95	33.8	7630	29	56.2	1.30	42.6	6052	23	47.8	1.60	57.6	4473	17	47.8	1.60	63.2	4078	15.5	44.4	1.60	85.2	3026	11.5	40.9	1.60	42.6	6052	23	40.2	0.95	51.6	4999	19	37.2	0.95	57.6	4473	17	34.9	0.95	65.3	3947	15	34.2	0.95	75.4	3420	13	33.4	0.95	89.1	2894	11	32.6	0.95	30 kW							55 kW							11.3	22891	87	158.4	1.30	B8* X11*	6P	16.6	28460	59	158.4	1.00	B9* X12*	6P	13.8	18681	71	158.4	1.60	16.6	15524	59	158.4	1.85	22.8	11314	43	150.0	2.45	28.0	9209	35	121.2	2.90	33.8	7630	29	121.2	3.35	42.6	6052	23			121.2	3.35	11.3			22891	87					91.7					0.80					13.8					18681					71		91.7	1.00		16.6		15524	59		84.1	1.25	22.8	11314	43	78.7	1.65	28.0	9209	35	74.5	2.00	33.8	7630	29	71.2	2.45	42.6	6052	23	64.4	2.45	57.6	4473	17	60.5	2.45	85.2	3026	11.5	54.0	2.45	22.8	11314	43	62.2	0.95	28.0	9209	35	58.9	0.95	33.8	7630	29	56.2	1.30	42.6	6052	23	47.8	1.60	57.6	4473	17	47.8	1.60	63.2	4078	15.5	44.4	1.60	85.2	3026	11.5	40.9	1.60	42.6	6052	23	40.2	0.95	51.6	4999	19	37.2	0.95	57.6	4473	17	34.9	0.95	65.3	3947	15	34.2	0.95	75.4	3420	13	33.4	0.95	89.1	2894	11	32.6	0.95	30 kW							75 kW							11.3	22891	87	158.4	1.30	B6* X9*	6P	23.0	27999	43	150.0	0.95	B9* X12*	6P	13.8	18681	71	158.4	1.60	16.6	15524	59	158.4	1.85	22.8	11314	43	150.0	2.45	28.0	9209	35	121.2	2.90	33.8	7630	29	121.2	3.35	42.6	6052	23	121.2	3.35	11.3	22891	87	91.7	0.80	13.8			18681	71	91.7			1.00	16.6					15524					59					84.1					1.25					22.8		11314	43		78.7		1.65	28.0		9209	35	74.5	2.00	33.8	7630	29	71.2	2.45	42.6	6052	23	64.4	2.45	57.6	4473	17	60.5	2.45	85.2	3026	11.5	54.0	2.45	22.8	11314	43	62.2	0.95	28.0	9209	35	58.9	0.95	33.8	7630	29	56.2	1.30	42.6	6052	23	47.8	1.60	57.6	4473	17	47.8	1.60	63.2	4078	15.5	44.4	1.60	85.2	3026	11.5	40.9	1.60	42.6	6052	23	40.2	0.95	51.6	4999	19	37.2	0.95	57.6	4473	17	34.9	0.95	65.3	3947	15	34.2	0.95	75.4	3420	13	33.4	0.95	89.1	2894	11	32.6	0.95																																																																																																																				
16.6	15524	59	158.4	1.85			22.8	11314	43	150.0	2.45			28.0	9209	35	121.2	2.90	33.8	7630	29	121.2	3.35			42.6	6052	23			121.2	3.35					11.3					22891					87					91.7		0.80	13.8		18681		71	91.7		1.00	16.6	15524	59	84.1	1.25	22.8	11314	43	78.7	1.65	28.0	9209	35	74.5	2.00	33.8	7630	29	71.2	2.45	42.6	6052	23	64.4	2.45	57.6	4473	17	60.5	2.45	85.2	3026	11.5	54.0	2.45	22.8	11314	43	62.2	0.95	28.0	9209	35	58.9	0.95	33.8	7630	29	56.2	1.30	42.6	6052	23	47.8	1.60	57.6	4473	17	47.8	1.60	63.2	4078	15.5	44.4	1.60	85.2	3026	11.5	40.9	1.60	42.6	6052	23	40.2	0.95	51.6	4999	19	37.2	0.95	57.6	4473	17	34.9	0.95	65.3	3947	15	34.2	0.95	75.4	3420	13	33.4	0.95	89.1	2894	11	32.6	0.95	30 kW							55 kW							11.3	22891	87	158.4	1.30	B8* X11*	6P	16.6	28460	59	158.4	1.00	B9* X12*	6P			13.8	18681	71	158.4	1.60			16.6	15524	59	158.4	1.85	22.8	11314	43	150.0	2.45	28.0	9209	35	121.2	2.90	33.8	7630	29	121.2	3.35	42.6	6052	23	121.2	3.35	11.3	22891	87			91.7	0.80	13.8			18681	71					91.7					1.00					16.6					15524		59	84.1		1.25		22.8	11314		43	78.7	1.65	28.0	9209	35	74.5	2.00	33.8	7630	29	71.2	2.45	42.6	6052	23	64.4	2.45	57.6	4473	17	60.5	2.45	85.2	3026	11.5	54.0	2.45	22.8	11314	43	62.2	0.95	28.0	9209	35	58.9	0.95	33.8	7630	29	56.2	1.30	42.6	6052	23	47.8	1.60	57.6	4473	17	47.8	1.60	63.2	4078	15.5	44.4	1.60	85.2	3026	11.5	40.9	1.60	42.6	6052	23	40.2	0.95	51.6	4999	19	37.2	0.95	57.6	4473	17	34.9	0.95	65.3	3947	15	34.2	0.95	75.4	3420	13	33.4	0.95	89.1	2894	11	32.6	0.95	30 kW							75 kW							11.3	22891	87	158.4	1.30	B6* X9*	6P	23.0	27999	43	150.0	0.95	B9* X12*	6P			13.8	18681	71	158.4	1.60			16.6	15524	59	158.4	1.85	22.8	11314	43	150.0	2.45	28.0	9209	35	121.2	2.90	33.8	7630	29	121.2	3.35	42.6	6052	23	121.2	3.35	11.3	22891	87	91.7	0.80	13.8	18681	71	91.7	1.00	16.6			15524	59	84.1			1.25	22.8					11314					43					78.7					1.65		28.0	9209		35		74.5	2.00		33.8	7630	29	71.2	2.45	42.6	6052	23	64.4	2.45	57.6	4473	17	60.5	2.45	85.2	3026	11.5	54.0	2.45	22.8	11314	43	62.2	0.95	28.0	9209	35	58.9	0.95	33.8	7630	29	56.2	1.30	42.6	6052	23	47.8	1.60	57.6	4473	17	47.8	1.60	63.2	4078	15.5	44.4	1.60	85.2	3026	11.5	40.9	1.60	42.6	6052	23	40.2	0.95	51.6	4999	19	37.2	0.95	57.6	4473	17	34.9	0.95	65.3	3947	15	34.2	0.95	75.4	3420	13	33.4	0.95	89.1	2894	11	32.6	0.95																																																																																																																													
22.8	11314	43	150.0	2.45			28.0	9209	35	121.2	2.90			33.8	7630	29	121.2	3.35	42.6	6052	23	121.2	3.35			11.3	22891	87			91.7	0.80					13.8					18681					71		91.7	1.00		16.6		15524	59		84.1	1.25	22.8	11314	43	78.7	1.65	28.0	9209	35	74.5	2.00	33.8	7630	29	71.2	2.45	42.6	6052	23	64.4	2.45	57.6	4473	17	60.5	2.45	85.2	3026	11.5	54.0	2.45	22.8	11314	43	62.2	0.95	28.0	9209	35	58.9	0.95	33.8	7630	29	56.2	1.30	42.6	6052	23	47.8	1.60	57.6	4473	17	47.8	1.60	63.2	4078	15.5	44.4	1.60	85.2	3026	11.5	40.9	1.60	42.6	6052	23	40.2	0.95	51.6	4999	19	37.2	0.95	57.6	4473	17	34.9	0.95	65.3	3947	15	34.2	0.95	75.4	3420	13	33.4	0.95	89.1	2894	11	32.6	0.95	30 kW							55 kW							11.3	22891	87	158.4	1.30	B8* X11*	6P	16.6	28460	59	158.4	1.00	B9* X12*	6P			13.8	18681	71	158.4	1.60					16.6	15524	59	158.4	1.85			22.8	11314	43	150.0	2.45	28.0	9209	35	121.2	2.90	33.8	7630	29	121.2	3.35	42.6	6052	23	121.2	3.35	11.3	22891	87	91.7	0.80	13.8	18681	71			91.7	1.00	16.6			15524	59					84.1					1.25					22.8		11314	43		78.7		1.65	28.0		9209	35	74.5	2.00	33.8	7630	29	71.2	2.45	42.6	6052	23	64.4	2.45	57.6	4473	17	60.5	2.45	85.2	3026	11.5	54.0	2.45	22.8	11314	43	62.2	0.95	28.0	9209	35	58.9	0.95	33.8	7630	29	56.2	1.30	42.6	6052	23	47.8	1.60	57.6	4473	17	47.8	1.60	63.2	4078	15.5	44.4	1.60	85.2	3026	11.5	40.9	1.60	42.6	6052	23	40.2	0.95	51.6	4999	19	37.2	0.95	57.6	4473	17	34.9	0.95	65.3	3947	15	34.2	0.95	75.4	3420	13	33.4	0.95	89.1	2894	11	32.6	0.95	30 kW							75 kW							11.3	22891	87	158.4	1.30	B6* X9*	6P	23.0	27999	43	150.0	0.95	B9* X12*	6P			13.8	18681	71	158.4	1.60					16.6	15524	59	158.4	1.85			22.8	11314	43	150.0	2.45	28.0	9209	35	121.2	2.90	33.8	7630	29	121.2	3.35	42.6	6052	23	121.2	3.35	11.3	22891	87	91.7	0.80	13.8	18681	71	91.7	1.00	16.6	15524	59	84.1	1.25	22.8			11314	43	78.7			1.65	28.0					9209					35					74.5		2.00	33.8		7630		29	71.2		2.45	42.6	6052	23	64.4	2.45	57.6	4473	17	60.5	2.45	85.2	3026	11.5	54.0	2.45	22.8	11314	43	62.2	0.95	28.0	9209	35	58.9	0.95	33.8	7630	29	56.2	1.30	42.6	6052	23	47.8	1.60	57.6	4473	17	47.8	1.60	63.2	4078	15.5	44.4	1.60	85.2	3026	11.5	40.9	1.60	42.6	6052	23	40.2	0.95	51.6	4999	19	37.2	0.95	57.6	4473	17	34.9	0.95	65.3	3947	15	34.2	0.95	75.4	3420	13	33.4	0.95	89.1	2894	11	32.6	0.95																																																																																																																																						
28.0	9209	35	121.2	2.90			33.8	7630	29	121.2	3.35			42.6	6052	23	121.2	3.35	11.3	22891	87	91.7	0.80			13.8	18681	71			91.7	1.00					16.6					15524		59	84.1		1.25		22.8	11314		43	78.7	1.65	28.0	9209	35	74.5	2.00	33.8	7630	29	71.2	2.45	42.6	6052	23	64.4	2.45	57.6	4473	17	60.5	2.45	85.2	3026	11.5	54.0	2.45	22.8	11314	43	62.2	0.95	28.0	9209	35	58.9	0.95	33.8	7630	29	56.2	1.30	42.6	6052	23	47.8	1.60	57.6	4473	17	47.8	1.60	63.2	4078	15.5	44.4	1.60	85.2	3026	11.5	40.9	1.60	42.6	6052	23	40.2	0.95	51.6	4999	19	37.2	0.95	57.6	4473	17	34.9	0.95	65.3	3947	15	34.2	0.95	75.4	3420	13	33.4	0.95	89.1	2894	11	32.6	0.95	30 kW							55 kW							11.3	22891	87	158.4	1.30	B8* X11*	6P	16.6	28460	59	158.4	1.00	B9* X12*	6P			13.8	18681	71	158.4	1.60					16.6	15524	59	158.4	1.85					22.8	11314	43	150.0	2.45			28.0	9209	35	121.2	2.90	33.8	7630	29	121.2	3.35	42.6	6052	23	121.2	3.35	11.3	22891	87	91.7	0.80	13.8	18681	71	91.7	1.00	16.6	15524	59			84.1	1.25	22.8			11314	43					78.7					1.65		28.0	9209		35		74.5	2.00		33.8	7630	29	71.2	2.45	42.6	6052	23	64.4	2.45	57.6	4473	17	60.5	2.45	85.2	3026	11.5	54.0	2.45	22.8	11314	43	62.2	0.95	28.0	9209	35	58.9	0.95	33.8	7630	29	56.2	1.30	42.6	6052	23	47.8	1.60	57.6	4473	17	47.8	1.60	63.2	4078	15.5	44.4	1.60	85.2	3026	11.5	40.9	1.60	42.6	6052	23	40.2	0.95	51.6	4999	19	37.2	0.95	57.6	4473	17	34.9	0.95	65.3	3947	15	34.2	0.95	75.4	3420	13	33.4	0.95	89.1	2894	11	32.6	0.95	30 kW							75 kW							11.3	22891	87	158.4	1.30	B6* X9*	6P	23.0	27999	43	150.0	0.95	B9* X12*	6P			13.8	18681	71	158.4	1.60					16.6	15524	59	158.4	1.85					22.8	11314	43	150.0	2.45			28.0	9209	35	121.2	2.90	33.8	7630	29	121.2	3.35	42.6	6052	23	121.2	3.35	11.3	22891	87	91.7	0.80	13.8	18681	71	91.7	1.00	16.6	15524	59	84.1	1.25	22.8	11314	43	78.7	1.65	28.0			9209	35	74.5			2.00	33.8					7630					29		71.2	2.45		42.6		6052	23		64.4	2.45	57.6	4473	17	60.5	2.45	85.2	3026	11.5	54.0	2.45	22.8	11314	43	62.2	0.95	28.0	9209	35	58.9	0.95	33.8	7630	29	56.2	1.30	42.6	6052	23	47.8	1.60	57.6	4473	17	47.8	1.60	63.2	4078	15.5	44.4	1.60	85.2	3026	11.5	40.9	1.60	42.6	6052	23	40.2	0.95	51.6	4999	19	37.2	0.95	57.6	4473	17	34.9	0.95	65.3	3947	15	34.2	0.95	75.4	3420	13	33.4	0.95	89.1	2894	11	32.6	0.95																																																																																																																																															
33.8	7630	29	121.2	3.35			42.6	6052	23	121.2	3.35			11.3	22891	87	91.7	0.80	13.8	18681	71	91.7	1.00			16.6	15524	59			84.1	1.25					22.8		11314	43		78.7		1.65	28.0		9209	35	74.5	2.00	33.8	7630	29	71.2	2.45	42.6	6052	23	64.4	2.45	57.6	4473	17	60.5	2.45	85.2	3026	11.5	54.0	2.45	22.8	11314	43	62.2	0.95	28.0	9209	35	58.9	0.95	33.8	7630	29	56.2	1.30	42.6	6052	23	47.8	1.60	57.6	4473	17	47.8	1.60	63.2	4078	15.5	44.4	1.60	85.2	3026	11.5	40.9	1.60	42.6	6052	23	40.2	0.95	51.6	4999	19	37.2	0.95	57.6	4473	17	34.9	0.95	65.3	3947	15	34.2	0.95	75.4	3420	13	33.4	0.95	89.1	2894	11	32.6	0.95	30 kW							55 kW							11.3	22891	87	158.4	1.30	B8* X11*	6P	16.6	28460	59	158.4	1.00	B9* X12*	6P			13.8	18681	71	158.4	1.60					16.6	15524	59	158.4	1.85					22.8	11314	43	150.0	2.45					28.0	9209	35	121.2	2.90			33.8	7630	29	121.2	3.35	42.6	6052	23	121.2	3.35	11.3	22891	87	91.7	0.80	13.8	18681	71	91.7	1.00	16.6	15524	59	84.1	1.25	22.8	11314	43			78.7	1.65	28.0			9209	35					74.5		2.00	33.8		7630		29	71.2		2.45	42.6	6052	23	64.4	2.45	57.6	4473	17	60.5	2.45	85.2	3026	11.5	54.0	2.45	22.8	11314	43	62.2	0.95	28.0	9209	35	58.9	0.95	33.8	7630	29	56.2	1.30	42.6	6052	23	47.8	1.60	57.6	4473	17	47.8	1.60	63.2	4078	15.5	44.4	1.60	85.2	3026	11.5	40.9	1.60	42.6	6052	23	40.2	0.95	51.6	4999	19	37.2	0.95	57.6	4473	17	34.9	0.95	65.3	3947	15	34.2	0.95	75.4	3420	13	33.4	0.95	89.1	2894	11	32.6	0.95	30 kW							75 kW							11.3	22891	87	158.4	1.30	B6* X9*	6P	23.0	27999	43	150.0	0.95	B9* X12*	6P			13.8	18681	71	158.4	1.60					16.6	15524	59	158.4	1.85					22.8	11314	43	150.0	2.45					28.0	9209	35	121.2	2.90			33.8	7630	29	121.2	3.35	42.6	6052	23	121.2	3.35	11.3	22891	87	91.7	0.80	13.8	18681	71	91.7	1.00	16.6	15524	59	84.1	1.25	22.8	11314	43	78.7	1.65	28.0	9209	35	74.5	2.00	33.8			7630	29	71.2			2.45	42.6					6052		23	64.4		2.45		57.6	4473		17	60.5	2.45	85.2	3026	11.5	54.0	2.45	22.8	11314	43	62.2	0.95	28.0	9209	35	58.9	0.95	33.8	7630	29	56.2	1.30	42.6	6052	23	47.8	1.60	57.6	4473	17	47.8	1.60	63.2	4078	15.5	44.4	1.60	85.2	3026	11.5	40.9	1.60	42.6	6052	23	40.2	0.95	51.6	4999	19	37.2	0.95	57.6	4473	17	34.9	0.95	65.3	3947	15	34.2	0.95	75.4	3420	13	33.4	0.95	89.1	2894	11	32.6	0.95																																																																																																																																																								
42.6	6052	23	121.2	3.35			11.3	22891	87	91.7	0.80			13.8	18681	71	91.7	1.00	16.6	15524	59	84.1	1.25			22.8	11314	43			78.7	1.65		28.0	9209		35		74.5	2.00		33.8	7630	29	71.2	2.45	42.6	6052	23	64.4	2.45	57.6	4473	17	60.5	2.45	85.2	3026	11.5	54.0	2.45	22.8	11314	43	62.2	0.95	28.0	9209	35	58.9	0.95	33.8	7630	29	56.2	1.30	42.6	6052	23	47.8	1.60	57.6	4473	17	47.8	1.60	63.2	4078	15.5	44.4	1.60	85.2	3026	11.5	40.9	1.60	42.6	6052	23	40.2	0.95	51.6	4999	19	37.2	0.95	57.6	4473	17	34.9	0.95	65.3	3947	15	34.2	0.95	75.4	3420	13	33.4	0.95	89.1	2894	11	32.6	0.95	30 kW							55 kW							11.3	22891	87	158.4	1.30	B8* X11*	6P	16.6	28460	59	158.4	1.00	B9* X12*	6P			13.8	18681	71	158.4	1.60					16.6	15524	59	158.4	1.85					22.8	11314	43	150.0	2.45					28.0	9209	35	121.2	2.90					33.8	7630	29	121.2	3.35			42.6	6052	23	121.2	3.35	11.3	22891	87	91.7	0.80	13.8	18681	71	91.7	1.00	16.6	15524	59	84.1	1.25	22.8	11314	43	78.7	1.65	28.0	9209	35			74.5	2.00	33.8			7630	29		71.2	2.45		42.6		6052	23		64.4	2.45	57.6	4473	17	60.5	2.45	85.2	3026	11.5	54.0	2.45	22.8	11314	43	62.2	0.95	28.0	9209	35	58.9	0.95	33.8	7630	29	56.2	1.30	42.6	6052	23	47.8	1.60	57.6	4473	17	47.8	1.60	63.2	4078	15.5	44.4	1.60	85.2	3026	11.5	40.9	1.60	42.6	6052	23	40.2	0.95	51.6	4999	19	37.2	0.95	57.6	4473	17	34.9	0.95	65.3	3947	15	34.2	0.95	75.4	3420	13	33.4	0.95	89.1	2894	11	32.6	0.95	30 kW							75 kW							11.3	22891	87	158.4	1.30	B6* X9*	6P	23.0	27999	43	150.0	0.95	B9* X12*	6P			13.8	18681	71	158.4	1.60					16.6	15524	59	158.4	1.85					22.8	11314	43	150.0	2.45					28.0	9209	35	121.2	2.90					33.8	7630	29	121.2	3.35			42.6	6052	23	121.2	3.35	11.3	22891	87	91.7	0.80	13.8	18681	71	91.7	1.00	16.6	15524	59	84.1	1.25	22.8	11314	43	78.7	1.65	28.0	9209	35	74.5	2.00	33.8	7630	29	71.2	2.45	42.6			6052	23	64.4			2.45	57.6		4473	17		60.5		2.45	85.2		3026	11.5	54.0	2.45	22.8	11314	43	62.2	0.95	28.0	9209	35	58.9	0.95	33.8	7630	29	56.2	1.30	42.6	6052	23	47.8	1.60	57.6	4473	17	47.8	1.60	63.2	4078	15.5	44.4	1.60	85.2	3026	11.5	40.9	1.60	42.6	6052	23	40.2	0.95	51.6	4999	19	37.2	0.95	57.6	4473	17	34.9	0.95	65.3	3947	15	34.2	0.95	75.4	3420	13	33.4	0.95	89.1	2894	11	32.6	0.95																																																																																																																																																																	
11.3	22891	87	91.7	0.80			13.8	18681	71	91.7	1.00			16.6	15524	59	84.1	1.25	22.8	11314	43	78.7	1.65			28.0	9209	35	74.5	2.00	33.8	7630		29	71.2		2.45	42.6	6052	23	64.4	2.45	57.6	4473	17	60.5	2.45	85.2	3026	11.5	54.0	2.45	22.8	11314	43	62.2	0.95	28.0	9209	35	58.9	0.95	33.8	7630	29	56.2	1.30	42.6	6052	23	47.8	1.60	57.6	4473	17	47.8	1.60	63.2	4078	15.5	44.4	1.60	85.2	3026	11.5	40.9	1.60	42.6	6052	23	40.2	0.95	51.6	4999	19	37.2	0.95	57.6	4473	17	34.9	0.95	65.3	3947	15	34.2	0.95	75.4	3420	13	33.4	0.95	89.1	2894	11	32.6	0.95	30 kW							55 kW							11.3	22891	87	158.4	1.30	B8* X11*	6P	16.6	28460	59	158.4	1.00	B9* X12*	6P			13.8	18681	71	158.4	1.60					16.6	15524	59	158.4	1.85					22.8	11314	43	150.0	2.45					28.0	9209	35	121.2	2.90					33.8	7630	29	121.2	3.35					42.6	6052	23	121.2	3.35			11.3	22891	87	91.7	0.80	13.8	18681	71	91.7	1.00	16.6	15524	59	84.1	1.25	22.8	11314	43	78.7	1.65	28.0	9209	35	74.5	2.00	33.8	7630	29			71.2	2.45	42.6	6052	23	64.4	2.45		57.6	4473		17	60.5	2.45	85.2	3026	11.5	54.0	2.45	22.8	11314	43	62.2	0.95	28.0	9209	35	58.9	0.95	33.8	7630	29	56.2	1.30	42.6	6052	23	47.8	1.60	57.6	4473	17	47.8	1.60	63.2	4078	15.5	44.4	1.60	85.2	3026	11.5	40.9	1.60	42.6	6052	23	40.2	0.95	51.6	4999	19	37.2	0.95	57.6	4473	17	34.9	0.95	65.3	3947	15	34.2	0.95	75.4	3420	13	33.4	0.95	89.1	2894	11	32.6	0.95	30 kW							75 kW							11.3	22891	87	158.4	1.30	B6* X9*	6P	23.0	27999	43	150.0	0.95	B9* X12*	6P			13.8	18681	71	158.4	1.60					16.6	15524	59	158.4	1.85					22.8	11314	43	150.0	2.45					28.0	9209	35	121.2	2.90					33.8	7630	29	121.2	3.35					42.6	6052	23	121.2	3.35			11.3	22891	87	91.7	0.80	13.8	18681	71	91.7	1.00	16.6	15524	59	84.1	1.25	22.8	11314	43	78.7	1.65	28.0	9209	35	74.5	2.00	33.8	7630	29	71.2	2.45	42.6	6052	23	64.4	2.45	57.6			4473	17	60.5	2.45	85.2	3026	11.5		54.0	2.45		22.8	11314	43	62.2	0.95	28.0	9209	35	58.9	0.95	33.8	7630	29	56.2	1.30	42.6	6052	23	47.8	1.60	57.6	4473	17	47.8	1.60	63.2	4078	15.5	44.4	1.60	85.2	3026	11.5	40.9	1.60	42.6	6052	23	40.2	0.95	51.6	4999	19	37.2	0.95	57.6	4473	17	34.9	0.95	65.3	3947	15	34.2	0.95	75.4	3420	13	33.4	0.95	89.1	2894	11	32.6	0.95																																																																																																																																																																										
13.8	18681	71	91.7	1.00			16.6	15524	59	84.1	1.25			22.8	11314	43	78.7	1.65	28.0	9209	35	74.5	2.00	33.8	7630	29	71.2	2.45	42.6	6052	23	64.4	2.45	57.6	4473	17	60.5	2.45	85.2	3026	11.5	54.0	2.45	22.8	11314	43	62.2	0.95	28.0	9209	35	58.9	0.95	33.8	7630	29	56.2	1.30	42.6	6052	23	47.8	1.60	57.6	4473	17	47.8	1.60	63.2	4078	15.5	44.4	1.60	85.2	3026	11.5	40.9	1.60	42.6	6052	23	40.2	0.95	51.6	4999	19	37.2	0.95	57.6	4473	17	34.9	0.95	65.3	3947	15	34.2	0.95	75.4	3420	13	33.4	0.95	89.1	2894	11	32.6	0.95	30 kW							55 kW							11.3	22891	87	158.4	1.30	B8* X11*	6P	16.6	28460	59	158.4	1.00	B9* X12*	6P			13.8	18681	71	158.4	1.60					16.6	15524	59	158.4	1.85					22.8	11314	43	150.0	2.45					28.0	9209	35	121.2	2.90					33.8	7630	29	121.2	3.35					42.6	6052	23	121.2	3.35					11.3	22891	87	91.7	0.80			13.8	18681	71	91.7	1.00	16.6	15524	59	84.1	1.25	22.8	11314	43	78.7	1.65	28.0	9209	35	74.5	2.00	33.8	7630	29	71.2	2.45	42.6	6052	23	64.4	2.45	57.6	4473	17	60.5	2.45	85.2	3026	11.5	54.0	2.45	22.8	11314	43	62.2	0.95	28.0	9209	35	58.9	0.95	33.8	7630	29	56.2	1.30	42.6	6052	23	47.8	1.60	57.6	4473	17	47.8	1.60	63.2	4078	15.5	44.4	1.60	85.2	3026	11.5	40.9	1.60	42.6	6052	23	40.2	0.95	51.6	4999	19	37.2	0.95	57.6	4473	17	34.9	0.95	65.3	3947	15	34.2	0.95	75.4	3420	13	33.4	0.95	89.1	2894	11	32.6	0.95	30 kW							75 kW							11.3	22891	87	158.4	1.30	B6* X9*	6P	23.0	27999	43	150.0	0.95	B9* X12*	6P			13.8	18681	71	158.4	1.60					16.6	15524	59	158.4	1.85					22.8	11314	43	150.0	2.45					28.0	9209	35	121.2	2.90					33.8	7630	29	121.2	3.35					42.6	6052	23	121.2	3.35					11.3	22891	87	91.7	0.80			13.8	18681	71	91.7	1.00	16.6	15524	59	84.1	1.25	22.8	11314	43	78.7	1.65	28.0	9209	35	74.5	2.00	33.8	7630	29	71.2	2.45	42.6	6052	23	64.4	2.45	57.6	4473	17	60.5	2.45	85.2	3026	11.5	54.0	2.45	22.8	11314	43	62.2	0.95	28.0	9209	35	58.9	0.95	33.8	7630	29	56.2	1.30	42.6	6052	23	47.8	1.60	57.6	4473	17	47.8	1.60	63.2	4078	15.5	44.4	1.60	85.2	3026	11.5	40.9	1.60	42.6	6052	23	40.2	0.95	51.6	4999	19	37.2	0.95	57.6	4473	17	34.9	0.95	65.3	3947	15	34.2	0.95	75.4	3420	13	33.4	0.95	89.1	2894	11	32.6	0.95																																																																																																																																																																																			
16.6	15524	59	84.1	1.25			22.8	11314	43	78.7	1.65			28.0	9209	35	74.5	2.00	33.8	7630	29	71.2	2.45	42.6	6052	23	64.4	2.45	57.6	4473	17	60.5	2.45	85.2	3026	11.5	54.0	2.45	22.8	11314	43	62.2	0.95	28.0	9209	35	58.9	0.95	33.8	7630	29	56.2	1.30	42.6	6052	23	47.8	1.60	57.6	4473	17	47.8	1.60	63.2	4078	15.5	44.4	1.60	85.2	3026	11.5	40.9	1.60	42.6	6052	23	40.2	0.95	51.6	4999	19	37.2	0.95	57.6	4473	17	34.9	0.95	65.3	3947	15	34.2	0.95	75.4	3420	13	33.4	0.95	89.1	2894	11	32.6	0.95	30 kW							55 kW							11.3	22891	87	158.4	1.30	B8* X11*	6P	16.6	28460	59			158.4	1.00	B9* X12*	6P	13.8					18681	71	158.4	1.60	16.6					15524	59	158.4	1.85	22.8					11314	43	150.0	2.45	28.0					9209	35	121.2	2.90	33.8					7630	29	121.2	3.35	42.6					6052	23	121.2	3.35	11.3					22891	87	91.7	0.80	13.8			18681	71	91.7	1.00	16.6	15524	59	84.1	1.25	22.8	11314	43	78.7	1.65	28.0	9209	35	74.5	2.00	33.8	7630	29	71.2	2.45	42.6	6052	23	64.4	2.45	57.6	4473	17	60.5	2.45	85.2	3026	11.5	54.0	2.45	22.8	11314	43	62.2	0.95	28.0	9209	35	58.9	0.95	33.8	7630	29	56.2	1.30	42.6	6052	23	47.8	1.60	57.6	4473	17	47.8	1.60	63.2	4078	15.5	44.4	1.60	85.2	3026	11.5	40.9	1.60	42.6	6052	23	40.2	0.95	51.6	4999	19	37.2	0.95	57.6	4473	17	34.9	0.95	65.3	3947	15	34.2	0.95	75.4	3420	13	33.4	0.95	89.1	2894	11	32.6	0.95	30 kW							75 kW							11.3	22891	87	158.4	1.30	B6* X9*			6P	23.0	27999	43	150.0					0.95	B9* X12*	6P	13.8	18681					71	158.4	1.60	16.6	15524					59	158.4	1.85	22.8	11314					43	150.0	2.45	28.0	9209					35	121.2	2.90	33.8	7630					29	121.2	3.35	42.6	6052					23	121.2	3.35	11.3	22891			87	91.7	0.80	13.8	18681	71	91.7	1.00	16.6	15524	59	84.1	1.25	22.8	11314	43	78.7	1.65	28.0	9209	35	74.5	2.00	33.8	7630	29	71.2	2.45	42.6	6052	23	64.4	2.45	57.6	4473	17	60.5	2.45	85.2	3026	11.5	54.0	2.45	22.8	11314	43	62.2	0.95	28.0	9209	35	58.9	0.95	33.8	7630	29	56.2	1.30	42.6	6052	23	47.8	1.60	57.6	4473	17	47.8	1.60	63.2	4078	15.5	44.4	1.60	85.2	3026	11.5	40.9	1.60	42.6	6052	23	40.2	0.95	51.6	4999	19	37.2	0.95	57.6	4473	17	34.9	0.95	65.3	3947	15	34.2	0.95	75.4	3420	13	33.4	0.95	89.1	2894	11	32.6	0.95																																																																																																																																																																																
22.8	11314	43	78.7	1.65	28.0	9209	35	74.5	2.00	33.8	7630	29	71.2	2.45	42.6	6052	23	64.4	2.45	57.6	4473	17	60.5	2.45	85.2	3026	11.5	54.0	2.45	22.8	11314	43	62.2	0.95	28.0	9209	35	58.9	0.95	33.8	7630	29	56.2	1.30	42.6	6052	23	47.8	1.60	57.6	4473	17	47.8	1.60	63.2	4078	15.5	44.4	1.60	85.2	3026	11.5	40.9	1.60	42.6	6052	23	40.2	0.95	51.6	4999	19	37.2	0.95	57.6	4473	17	34.9	0.95	65.3	3947	15	34.2	0.95	75.4	3420	13	33.4	0.95	89.1	2894	11	32.6	0.95	30 kW							55 kW							11.3	22891	87	158.4	1.30	B8* X11*	6P	16.6	28460	59	158.4	1.00	B9* X12*	6P			13.8	18681	71			158.4	1.60			16.6					15524	59	158.4	1.85	22.8					11314	43	150.0	2.45	28.0					9209	35	121.2	2.90	33.8					7630	29	121.2	3.35	42.6					6052	23	121.2	3.35	11.3					22891	87	91.7	0.80	13.8					18681	71	91.7	1.00	16.6			15524	59	84.1	1.25	22.8	11314	43	78.7	1.65	28.0	9209	35	74.5	2.00	33.8	7630	29	71.2	2.45	42.6	6052	23	64.4	2.45	57.6	4473	17	60.5	2.45	85.2	3026	11.5	54.0	2.45	22.8	11314	43	62.2	0.95	28.0	9209	35	58.9	0.95	33.8	7630	29	56.2	1.30	42.6	6052	23	47.8	1.60	57.6	4473	17	47.8	1.60	63.2	4078	15.5	44.4	1.60	85.2	3026	11.5	40.9	1.60	42.6	6052	23	40.2	0.95	51.6	4999	19	37.2	0.95	57.6	4473	17	34.9	0.95	65.3	3947	15	34.2	0.95	75.4	3420	13	33.4	0.95	89.1	2894	11	32.6	0.95	30 kW							75 kW							11.3	22891	87	158.4	1.30	B6* X9*	6P	23.0	27999	43					150.0	0.95	B9* X12*	6P					13.8			18681	71					158.4	1.60	16.6	15524	59					158.4	1.85	22.8	11314	43					150.0	2.45	28.0	9209	35					121.2	2.90	33.8	7630	29					121.2	3.35	42.6	6052	23					121.2	3.35	11.3	22891	87			91.7	0.80	13.8	18681	71	91.7	1.00	16.6	15524	59	84.1	1.25	22.8	11314	43	78.7	1.65	28.0	9209	35	74.5	2.00	33.8	7630	29	71.2	2.45	42.6	6052	23	64.4	2.45	57.6	4473	17	60.5	2.45	85.2	3026	11.5	54.0	2.45	22.8	11314	43	62.2	0.95	28.0	9209	35	58.9	0.95	33.8	7630	29	56.2	1.30	42.6	6052	23	47.8	1.60	57.6	4473	17	47.8	1.60	63.2	4078	15.5	44.4	1.60	85.2	3026	11.5	40.9	1.60	42.6	6052	23	40.2	0.95	51.6	4999	19	37.2	0.95	57.6	4473	17	34.9	0.95	65.3	3947	15	34.2	0.95	75.4	3420	13	33.4	0.95	89.1	2894	11	32.6	0.95																																																																																																																																																																																	
28.0	9209	35	74.5	2.00	33.8	7630	29	71.2	2.45	42.6	6052	23	64.4	2.45	57.6	4473	17	60.5	2.45	85.2	3026	11.5	54.0	2.45	22.8	11314	43	62.2	0.95	28.0	9209	35	58.9	0.95	33.8	7630	29	56.2	1.30	42.6	6052	23	47.8	1.60	57.6	4473	17	47.8	1.60	63.2	4078	15.5	44.4	1.60	85.2	3026	11.5	40.9	1.60	42.6	6052	23	40.2	0.95	51.6	4999	19	37.2	0.95	57.6	4473	17	34.9	0.95	65.3	3947	15	34.2	0.95	75.4	3420	13	33.4	0.95	89.1	2894	11	32.6	0.95	30 kW							55 kW							11.3	22891	87	158.4	1.30	B8* X11*	6P	16.6	28460	59			158.4	1.00	B9* X12*	6P	13.8					18681	71	158.4			1.60	16.6			15524					59	158.4	1.85	22.8	11314					43	150.0	2.45	28.0	9209					35	121.2	2.90	33.8	7630					29	121.2	3.35	42.6	6052					23	121.2	3.35	11.3	22891					87	91.7	0.80	13.8	18681			71	91.7	1.00	16.6	15524	59	84.1	1.25	22.8	11314	43	78.7	1.65	28.0	9209	35	74.5	2.00	33.8	7630	29	71.2	2.45	42.6	6052	23	64.4	2.45	57.6	4473	17	60.5	2.45	85.2	3026	11.5	54.0	2.45	22.8	11314	43	62.2	0.95	28.0	9209	35	58.9	0.95	33.8	7630	29	56.2	1.30	42.6	6052	23	47.8	1.60	57.6	4473	17	47.8	1.60	63.2	4078	15.5	44.4	1.60	85.2	3026	11.5	40.9	1.60	42.6	6052	23	40.2	0.95	51.6	4999	19	37.2	0.95	57.6	4473	17	34.9	0.95	65.3	3947	15	34.2	0.95	75.4	3420	13	33.4	0.95	89.1	2894	11	32.6	0.95	30 kW							75 kW							11.3	22891	87	158.4	1.30	B6* X9*	6P	23.0	27999	43			150.0	0.95	B9* X12*					6P	13.8							18681			71	158.4					1.60	16.6	15524	59	158.4					1.85	22.8	11314	43	150.0					2.45	28.0	9209	35	121.2					2.90	33.8	7630	29	121.2					3.35	42.6	6052	23	121.2			3.35	11.3	22891	87	91.7	0.80	13.8	18681	71	91.7	1.00	16.6	15524	59	84.1	1.25	22.8	11314	43	78.7	1.65	28.0	9209	35	74.5	2.00	33.8	7630	29	71.2	2.45	42.6	6052	23	64.4	2.45	57.6	4473	17	60.5	2.45	85.2	3026	11.5	54.0	2.45	22.8	11314	43	62.2	0.95	28.0	9209	35	58.9	0.95	33.8	7630	29	56.2	1.30	42.6	6052	23	47.8	1.60	57.6	4473	17	47.8	1.60	63.2	4078	15.5	44.4	1.60	85.2	3026	11.5	40.9	1.60	42.6	6052	23	40.2	0.95	51.6	4999	19	37.2	0.95	57.6	4473	17	34.9	0.95	65.3	3947	15	34.2	0.95	75.4	3420	13	33.4	0.95	89.1	2894	11	32.6	0.95																																																																																																																																																																																						
33.8	7630	29	71.2	2.45	42.6	6052	23	64.4	2.45	57.6	4473	17	60.5	2.45	85.2	3026	11.5	54.0	2.45	22.8	11314	43	62.2	0.95	28.0	9209	35	58.9	0.95	33.8	7630	29	56.2	1.30	42.6	6052	23	47.8	1.60	57.6	4473	17	47.8	1.60	63.2	4078	15.5	44.4	1.60	85.2	3026	11.5	40.9	1.60	42.6	6052	23	40.2	0.95	51.6	4999	19	37.2	0.95	57.6	4473	17	34.9	0.95	65.3	3947	15	34.2	0.95	75.4	3420	13	33.4	0.95	89.1	2894	11	32.6	0.95	30 kW							55 kW							11.3	22891	87	158.4	1.30	B8* X11*	6P	16.6	28460	59			158.4	1.00	B9* X12*			6P	13.8			18681					71	158.4	1.60			16.6	15524			59					158.4	1.85	22.8	11314	43					150.0	2.45	28.0	9209	35					121.2	2.90	33.8	7630	29					121.2	3.35	42.6	6052	23					121.2	3.35	11.3	22891	87			91.7	0.80	13.8	18681	71	91.7	1.00	16.6	15524	59	84.1	1.25	22.8	11314	43	78.7	1.65	28.0	9209	35	74.5	2.00	33.8	7630	29	71.2	2.45	42.6	6052	23	64.4	2.45	57.6	4473	17	60.5	2.45	85.2	3026	11.5	54.0	2.45	22.8	11314	43	62.2	0.95	28.0	9209	35	58.9	0.95	33.8	7630	29	56.2	1.30	42.6	6052	23	47.8	1.60	57.6	4473	17	47.8	1.60	63.2	4078	15.5	44.4	1.60	85.2	3026	11.5	40.9	1.60	42.6	6052	23	40.2	0.95	51.6	4999	19	37.2	0.95	57.6	4473	17	34.9	0.95	65.3	3947	15	34.2	0.95	75.4	3420	13	33.4	0.95	89.1	2894	11	32.6	0.95	30 kW							75 kW							11.3	22891	87	158.4	1.30	B6* X9*	6P	23.0	27999	43			150.0	0.95	B9* X12*			6P	13.8							18681							71			158.4	1.60					16.6	15524	59	158.4	1.85					22.8	11314	43	150.0	2.45					28.0	9209	35	121.2	2.90					33.8	7630	29	121.2	3.35			42.6	6052	23	121.2	3.35	11.3	22891	87	91.7	0.80	13.8	18681	71	91.7	1.00	16.6	15524	59	84.1	1.25	22.8	11314	43	78.7	1.65	28.0	9209	35	74.5	2.00	33.8	7630	29	71.2	2.45	42.6	6052	23	64.4	2.45	57.6	4473	17	60.5	2.45	85.2	3026	11.5	54.0	2.45	22.8	11314	43	62.2	0.95	28.0	9209	35	58.9	0.95	33.8	7630	29	56.2	1.30	42.6	6052	23	47.8	1.60	57.6	4473	17	47.8	1.60	63.2	4078	15.5	44.4	1.60	85.2	3026	11.5	40.9	1.60	42.6	6052	23	40.2	0.95	51.6	4999	19	37.2	0.95	57.6	4473	17	34.9	0.95	65.3	3947	15	34.2	0.95	75.4	3420	13	33.4	0.95	89.1	2894	11	32.6	0.95																																																																																																																																																																																											
42.6	6052	23	64.4	2.45	57.6	4473	17	60.5	2.45	85.2	3026	11.5	54.0	2.45	22.8	11314	43	62.2	0.95	28.0	9209	35	58.9	0.95	33.8	7630	29	56.2	1.30	42.6	6052	23	47.8	1.60	57.6	4473	17	47.8	1.60	63.2	4078	15.5	44.4	1.60	85.2	3026	11.5	40.9	1.60	42.6	6052	23	40.2	0.95	51.6	4999	19	37.2	0.95	57.6	4473	17	34.9	0.95	65.3	3947	15	34.2	0.95	75.4	3420	13	33.4	0.95	89.1	2894	11	32.6	0.95	30 kW							55 kW							11.3	22891	87	158.4	1.30	B8* X11*	6P	16.6	28460	59			158.4	1.00	B9* X12*			6P	13.8					18681			71					158.4	1.60	16.6			15524	59			158.4					1.85	22.8	11314	43	150.0					2.45	28.0	9209	35	121.2					2.90	33.8	7630	29	121.2					3.35	42.6	6052	23	121.2			3.35	11.3	22891	87	91.7	0.80	13.8	18681	71	91.7	1.00	16.6	15524	59	84.1	1.25	22.8	11314	43	78.7	1.65	28.0	9209	35	74.5	2.00	33.8	7630	29	71.2	2.45	42.6	6052	23	64.4	2.45	57.6	4473	17	60.5	2.45	85.2	3026	11.5	54.0	2.45	22.8	11314	43	62.2	0.95	28.0	9209	35	58.9	0.95	33.8	7630	29	56.2	1.30	42.6	6052	23	47.8	1.60	57.6	4473	17	47.8	1.60	63.2	4078	15.5	44.4	1.60	85.2	3026	11.5	40.9	1.60	42.6	6052	23	40.2	0.95	51.6	4999	19	37.2	0.95	57.6	4473	17	34.9	0.95	65.3	3947	15	34.2	0.95	75.4	3420	13	33.4	0.95	89.1	2894	11	32.6	0.95	30 kW							75 kW							11.3	22891	87	158.4	1.30	B6* X9*	6P	23.0	27999	43			150.0	0.95	B9* X12*			6P	13.8					18681							71							158.4			1.60	16.6					15524	59	158.4	1.85	22.8					11314	43	150.0	2.45	28.0					9209	35	121.2	2.90	33.8			7630	29	121.2	3.35	42.6	6052	23	121.2	3.35	11.3	22891	87	91.7	0.80	13.8	18681	71	91.7	1.00	16.6	15524	59	84.1	1.25	22.8	11314	43	78.7	1.65	28.0	9209	35	74.5	2.00	33.8	7630	29	71.2	2.45	42.6	6052	23	64.4	2.45	57.6	4473	17	60.5	2.45	85.2	3026	11.5	54.0	2.45	22.8	11314	43	62.2	0.95	28.0	9209	35	58.9	0.95	33.8	7630	29	56.2	1.30	42.6	6052	23	47.8	1.60	57.6	4473	17	47.8	1.60	63.2	4078	15.5	44.4	1.60	85.2	3026	11.5	40.9	1.60	42.6	6052	23	40.2	0.95	51.6	4999	19	37.2	0.95	57.6	4473	17	34.9	0.95	65.3	3947	15	34.2	0.95	75.4	3420	13	33.4	0.95	89.1	2894	11	32.6	0.95																																																																																																																																																																																																
57.6	4473	17	60.5	2.45	85.2	3026	11.5	54.0	2.45	22.8	11314	43	62.2	0.95	28.0	9209	35	58.9	0.95	33.8	7630	29	56.2	1.30	42.6	6052	23	47.8	1.60	57.6	4473	17	47.8	1.60	63.2	4078	15.5	44.4	1.60	85.2	3026	11.5	40.9	1.60	42.6	6052	23	40.2	0.95	51.6	4999	19	37.2	0.95	57.6	4473	17	34.9	0.95	65.3	3947	15	34.2	0.95	75.4	3420	13	33.4	0.95	89.1	2894	11	32.6	0.95	30 kW							55 kW							11.3	22891	87	158.4	1.30	B8* X11*	6P	16.6	28460	59			158.4	1.00	B9* X12*			6P	13.8					18681					71			158.4					1.60	16.6	15524			59	158.4			1.85					22.8	11314	43	150.0	2.45					28.0	9209	35	121.2	2.90					33.8	7630	29	121.2	3.35			42.6	6052	23	121.2	3.35	11.3	22891	87	91.7	0.80	13.8	18681	71	91.7	1.00	16.6	15524	59	84.1	1.25	22.8	11314	43	78.7	1.65	28.0	9209	35	74.5	2.00	33.8	7630	29	71.2	2.45	42.6	6052	23	64.4	2.45	57.6	4473	17	60.5	2.45	85.2	3026	11.5	54.0	2.45	22.8	11314	43	62.2	0.95	28.0	9209	35	58.9	0.95	33.8	7630	29	56.2	1.30	42.6	6052	23	47.8	1.60	57.6	4473	17	47.8	1.60	63.2	4078	15.5	44.4	1.60	85.2	3026	11.5	40.9	1.60	42.6	6052	23	40.2	0.95	51.6	4999	19	37.2	0.95	57.6	4473	17	34.9	0.95	65.3	3947	15	34.2	0.95	75.4	3420	13	33.4	0.95	89.1	2894	11	32.6	0.95	30 kW							75 kW							11.3	22891	87	158.4	1.30	B6* X9*	6P	23.0	27999	43			150.0	0.95	B9* X12*			6P	13.8					18681					71							158.4							1.60			16.6	15524					59	158.4	1.85	22.8	11314					43	150.0	2.45	28.0	9209			35	121.2	2.90	33.8	7630	29	121.2	3.35	42.6	6052	23	121.2	3.35	11.3	22891	87	91.7	0.80	13.8	18681	71	91.7	1.00	16.6	15524	59	84.1	1.25	22.8	11314	43	78.7	1.65	28.0	9209	35	74.5	2.00	33.8	7630	29	71.2	2.45	42.6	6052	23	64.4	2.45	57.6	4473	17	60.5	2.45	85.2	3026	11.5	54.0	2.45	22.8	11314	43	62.2	0.95	28.0	9209	35	58.9	0.95	33.8	7630	29	56.2	1.30	42.6	6052	23	47.8	1.60	57.6	4473	17	47.8	1.60	63.2	4078	15.5	44.4	1.60	85.2	3026	11.5	40.9	1.60	42.6	6052	23	40.2	0.95	51.6	4999	19	37.2	0.95	57.6	4473	17	34.9	0.95	65.3	3947	15	34.2	0.95	75.4	3420	13	33.4	0.95	89.1	2894	11	32.6	0.95																																																																																																																																																																																																					
85.2	3026	11.5	54.0	2.45	22.8	11314	43	62.2	0.95	28.0	9209	35	58.9	0.95	33.8	7630	29	56.2	1.30	42.6	6052	23	47.8	1.60	57.6	4473	17	47.8	1.60	63.2	4078	15.5	44.4	1.60	85.2	3026	11.5	40.9	1.60	42.6	6052	23	40.2	0.95	51.6	4999	19	37.2	0.95	57.6	4473	17	34.9	0.95	65.3	3947	15	34.2	0.95	75.4	3420	13	33.4	0.95	89.1	2894	11	32.6	0.95	30 kW							55 kW							11.3	22891	87	158.4	1.30	B8* X11*	6P	16.6	28460	59			158.4	1.00	B9* X12*			6P	13.8					18681					71					158.4			1.60					16.6	15524	59			158.4	1.85			22.8					11314	43	150.0	2.45	28.0					9209	35	121.2	2.90	33.8			7630	29	121.2	3.35	42.6	6052	23	121.2	3.35	11.3	22891	87	91.7	0.80	13.8	18681	71	91.7	1.00	16.6	15524	59	84.1	1.25	22.8	11314	43	78.7	1.65	28.0	9209	35	74.5	2.00	33.8	7630	29	71.2	2.45	42.6	6052	23	64.4	2.45	57.6	4473	17	60.5	2.45	85.2	3026	11.5	54.0	2.45	22.8	11314	43	62.2	0.95	28.0	9209	35	58.9	0.95	33.8	7630	29	56.2	1.30	42.6	6052	23	47.8	1.60	57.6	4473	17	47.8	1.60	63.2	4078	15.5	44.4	1.60	85.2	3026	11.5	40.9	1.60	42.6	6052	23	40.2	0.95	51.6	4999	19	37.2	0.95	57.6	4473	17	34.9	0.95	65.3	3947	15	34.2	0.95	75.4	3420	13	33.4	0.95	89.1	2894	11	32.6	0.95	30 kW							75 kW							11.3	22891	87	158.4	1.30	B6* X9*	6P	23.0	27999	43			150.0	0.95	B9* X12*			6P	13.8					18681					71					158.4							1.60							16.6			15524	59					158.4	1.85	22.8	11314	43			150.0	2.45	28.0	9209	35	121.2	2.90	33.8	7630	29	121.2	3.35	42.6	6052	23	121.2	3.35	11.3	22891	87	91.7	0.80	13.8	18681	71	91.7	1.00	16.6	15524	59	84.1	1.25	22.8	11314	43	78.7	1.65	28.0	9209	35	74.5	2.00	33.8	7630	29	71.2	2.45	42.6	6052	23	64.4	2.45	57.6	4473	17	60.5	2.45	85.2	3026	11.5	54.0	2.45	22.8	11314	43	62.2	0.95	28.0	9209	35	58.9	0.95	33.8	7630	29	56.2	1.30	42.6	6052	23	47.8	1.60	57.6	4473	17	47.8	1.60	63.2	4078	15.5	44.4	1.60	85.2	3026	11.5	40.9	1.60	42.6	6052	23	40.2	0.95	51.6	4999	19	37.2	0.95	57.6	4473	17	34.9	0.95	65.3	3947	15	34.2	0.95	75.4	3420	13	33.4	0.95	89.1	2894	11	32.6	0.95																																																																																																																																																																																																										
22.8	11314	43	62.2	0.95	28.0	9209	35	58.9	0.95	33.8	7630	29	56.2	1.30	42.6	6052	23	47.8	1.60	57.6	4473	17	47.8	1.60	63.2	4078	15.5	44.4	1.60	85.2	3026	11.5	40.9	1.60	42.6	6052	23	40.2	0.95	51.6	4999	19	37.2	0.95	57.6	4473	17	34.9	0.95	65.3	3947	15	34.2	0.95	75.4	3420	13	33.4	0.95	89.1	2894	11	32.6	0.95	30 kW							55 kW							11.3	22891	87	158.4	1.30	B8* X11*	6P	16.6	28460	59			158.4	1.00	B9* X12*			6P	13.8					18681					71					158.4					1.60			16.6					15524	59	158.4			1.85	22.8			11314					43	150.0	2.45	28.0	9209			35	121.2	2.90	33.8	7630	29	121.2	3.35	42.6	6052	23	121.2	3.35	11.3	22891	87	91.7	0.80	13.8	18681	71	91.7	1.00	16.6	15524	59	84.1	1.25	22.8	11314	43	78.7	1.65	28.0	9209	35	74.5	2.00	33.8	7630	29	71.2	2.45	42.6	6052	23	64.4	2.45	57.6	4473	17	60.5	2.45	85.2	3026	11.5	54.0	2.45	22.8	11314	43	62.2	0.95	28.0	9209	35	58.9	0.95	33.8	7630	29	56.2	1.30	42.6	6052	23	47.8	1.60	57.6	4473	17	47.8	1.60	63.2	4078	15.5	44.4	1.60	85.2	3026	11.5	40.9	1.60	42.6	6052	23	40.2	0.95	51.6	4999	19	37.2	0.95	57.6	4473	17	34.9	0.95	65.3	3947	15	34.2	0.95	75.4	3420	13	33.4	0.95	89.1	2894	11	32.6	0.95	30 kW							75 kW							11.3	22891	87	158.4	1.30	B6* X9*	6P	23.0	27999	43			150.0	0.95	B9* X12*			6P	13.8					18681					71					158.4					1.60							16.6							15524			59	158.4			1.85	22.8	11314	43	150.0	2.45	28.0	9209	35	121.2	2.90	33.8	7630	29	121.2	3.35	42.6	6052	23	121.2	3.35	11.3	22891	87	91.7	0.80	13.8	18681	71	91.7	1.00	16.6	15524	59	84.1	1.25	22.8	11314	43	78.7	1.65	28.0	9209	35	74.5	2.00	33.8	7630	29	71.2	2.45	42.6	6052	23	64.4	2.45	57.6	4473	17	60.5	2.45	85.2	3026	11.5	54.0	2.45	22.8	11314	43	62.2	0.95	28.0	9209	35	58.9	0.95	33.8	7630	29	56.2	1.30	42.6	6052	23	47.8	1.60	57.6	4473	17	47.8	1.60	63.2	4078	15.5	44.4	1.60	85.2	3026	11.5	40.9	1.60	42.6	6052	23	40.2	0.95	51.6	4999	19	37.2	0.95	57.6	4473	17	34.9	0.95	65.3	3947	15	34.2	0.95	75.4	3420	13	33.4	0.95	89.1	2894	11	32.6	0.95																																																																																																																																																																																																															
28.0	9209	35	58.9	0.95	33.8	7630	29	56.2	1.30	42.6	6052	23	47.8	1.60	57.6	4473	17	47.8	1.60	63.2	4078	15.5	44.4	1.60	85.2	3026	11.5	40.9	1.60	42.6	6052	23	40.2	0.95	51.6	4999	19	37.2	0.95	57.6	4473	17	34.9	0.95	65.3	3947	15	34.2	0.95	75.4	3420	13	33.4	0.95	89.1	2894	11	32.6	0.95	30 kW							55 kW							11.3	22891	87	158.4	1.30	B8* X11*	6P	16.6	28460	59			158.4	1.00	B9* X12*			6P	13.8					18681					71					158.4					1.60					16.6			15524					59	158.4	1.85			22.8	11314			43			150.0	2.45	28.0	9209	35	121.2	2.90	33.8	7630	29	121.2	3.35	42.6	6052	23	121.2	3.35	11.3	22891	87	91.7	0.80	13.8	18681	71	91.7	1.00	16.6	15524	59	84.1	1.25	22.8	11314	43	78.7	1.65	28.0	9209	35	74.5	2.00	33.8	7630	29	71.2	2.45	42.6	6052	23	64.4	2.45	57.6	4473	17	60.5	2.45	85.2	3026	11.5	54.0	2.45	22.8	11314	43	62.2	0.95	28.0	9209	35	58.9	0.95	33.8	7630	29	56.2	1.30	42.6	6052	23	47.8	1.60	57.6	4473	17	47.8	1.60	63.2	4078	15.5	44.4	1.60	85.2	3026	11.5	40.9	1.60	42.6	6052	23	40.2	0.95	51.6	4999	19	37.2	0.95	57.6	4473	17	34.9	0.95	65.3	3947	15	34.2	0.95	75.4	3420	13	33.4	0.95	89.1	2894	11	32.6	0.95	30 kW							75 kW							11.3	22891	87	158.4	1.30	B6* X9*	6P	23.0	27999	43			150.0	0.95	B9* X12*			6P	13.8					18681					71					158.4					1.60					16.6							15524					59	158.4	1.85			22.8	11314	43	150.0	2.45	28.0	9209	35	121.2	2.90	33.8	7630	29	121.2	3.35	42.6	6052	23	121.2	3.35	11.3	22891	87	91.7	0.80	13.8	18681	71	91.7	1.00	16.6	15524	59	84.1	1.25	22.8	11314	43	78.7	1.65	28.0	9209	35	74.5	2.00	33.8	7630	29	71.2	2.45	42.6	6052	23	64.4	2.45	57.6	4473	17	60.5	2.45	85.2	3026	11.5	54.0	2.45	22.8	11314	43	62.2	0.95	28.0	9209	35	58.9	0.95	33.8	7630	29	56.2	1.30	42.6	6052	23	47.8	1.60	57.6	4473	17	47.8	1.60	63.2	4078	15.5	44.4	1.60	85.2	3026	11.5	40.9	1.60	42.6	6052	23	40.2	0.95	51.6	4999	19	37.2	0.95	57.6	4473	17	34.9	0.95	65.3	3947	15	34.2	0.95	75.4	3420	13	33.4	0.95	89.1	2894	11	32.6	0.95																																																																																																																																																																																																																				
33.8	7630	29	56.2	1.30	42.6	6052	23	47.8	1.60	57.6	4473	17	47.8	1.60	63.2	4078	15.5	44.4	1.60	85.2	3026	11.5	40.9	1.60	42.6	6052	23	40.2	0.95	51.6	4999	19	37.2	0.95	57.6	4473	17	34.9	0.95	65.3	3947	15	34.2	0.95	75.4	3420	13	33.4	0.95	89.1	2894	11	32.6	0.95	30 kW							55 kW							11.3	22891	87	158.4	1.30	B8* X11*	6P	16.6	28460	59			158.4	1.00	B9* X12*			6P	13.8					18681					71					158.4					1.60					16.6					15524			59					158.4	1.85	22.8	11314	43	150.0	2.45			28.0	9209	35	121.2	2.90	33.8	7630	29	121.2	3.35	42.6	6052	23	121.2	3.35	11.3	22891	87	91.7	0.80	13.8	18681	71	91.7	1.00	16.6	15524	59	84.1	1.25	22.8	11314	43	78.7	1.65	28.0	9209	35	74.5	2.00	33.8	7630	29	71.2	2.45	42.6	6052	23	64.4	2.45	57.6	4473	17	60.5	2.45	85.2	3026	11.5	54.0	2.45	22.8	11314	43	62.2	0.95	28.0	9209	35	58.9	0.95	33.8	7630	29	56.2	1.30	42.6	6052	23	47.8	1.60	57.6	4473	17	47.8	1.60	63.2	4078	15.5	44.4	1.60	85.2	3026	11.5	40.9	1.60	42.6	6052	23	40.2	0.95	51.6	4999	19	37.2	0.95	57.6	4473	17	34.9	0.95	65.3	3947	15	34.2	0.95	75.4	3420	13	33.4	0.95	89.1	2894	11	32.6	0.95	30 kW							75 kW							11.3	22891	87	158.4	1.30	B6* X9*	6P	23.0	27999	43			150.0	0.95	B9* X12*			6P	13.8					18681					71					158.4					1.60					16.6					15524			59	158.4			1.85			22.8	11314	43	150.0	2.45			28.0	9209	35	121.2	2.90	33.8	7630	29	121.2	3.35	42.6	6052	23	121.2	3.35	11.3	22891	87	91.7	0.80	13.8	18681	71	91.7	1.00	16.6	15524	59	84.1	1.25	22.8	11314	43	78.7	1.65	28.0	9209	35	74.5	2.00	33.8	7630	29	71.2	2.45	42.6	6052	23	64.4	2.45	57.6	4473	17	60.5	2.45	85.2	3026	11.5	54.0	2.45	22.8	11314	43	62.2	0.95	28.0	9209	35	58.9	0.95	33.8	7630	29	56.2	1.30	42.6	6052	23	47.8	1.60	57.6	4473	17	47.8	1.60	63.2	4078	15.5	44.4	1.60	85.2	3026	11.5	40.9	1.60	42.6	6052	23	40.2	0.95	51.6	4999	19	37.2	0.95	57.6	4473	17	34.9	0.95	65.3	3947	15	34.2	0.95	75.4	3420	13	33.4	0.95	89.1	2894	11	32.6	0.95																																																																																																																																																																																																																									
42.6	6052	23	47.8	1.60	57.6	4473	17	47.8	1.60	63.2	4078	15.5	44.4	1.60	85.2	3026	11.5	40.9	1.60	42.6	6052	23	40.2	0.95	51.6	4999	19	37.2	0.95	57.6	4473	17	34.9	0.95	65.3	3947	15	34.2	0.95	75.4	3420	13	33.4	0.95	89.1	2894	11	32.6	0.95	30 kW							55 kW							11.3	22891	87	158.4	1.30	B8* X11*	6P	16.6	28460	59			158.4	1.00	B9* X12*			6P	13.8					18681					71					158.4					1.60					16.6					15524					59			158.4			1.85	22.8	11314	43	150.0	2.45	28.0	9209	35	121.2	2.90	33.8	7630	29	121.2	3.35	42.6	6052	23	121.2	3.35	11.3	22891	87	91.7	0.80	13.8	18681	71	91.7	1.00	16.6	15524	59	84.1	1.25	22.8	11314	43	78.7	1.65	28.0	9209	35	74.5	2.00	33.8	7630	29	71.2	2.45	42.6	6052	23	64.4	2.45	57.6	4473	17	60.5	2.45	85.2	3026	11.5	54.0	2.45	22.8	11314	43	62.2	0.95	28.0	9209	35	58.9	0.95	33.8	7630	29	56.2	1.30	42.6	6052	23	47.8	1.60	57.6	4473	17	47.8	1.60	63.2	4078	15.5	44.4	1.60	85.2	3026	11.5	40.9	1.60	42.6	6052	23	40.2	0.95	51.6	4999	19	37.2	0.95	57.6	4473	17	34.9	0.95	65.3	3947	15	34.2	0.95	75.4	3420	13	33.4	0.95	89.1	2894	11	32.6	0.95	30 kW							75 kW							11.3	22891	87	158.4	1.30	B6* X9*	6P	23.0	27999	43			150.0	0.95	B9* X12*			6P	13.8					18681					71					158.4					1.60					16.6					15524					59		158.4	1.85	22.8	11314		43			150.0	2.45	28.0	9209	35	121.2	2.90	33.8	7630	29	121.2	3.35	42.6	6052	23	121.2	3.35	11.3	22891	87	91.7	0.80	13.8	18681	71	91.7	1.00	16.6	15524	59	84.1	1.25	22.8	11314	43	78.7	1.65	28.0	9209	35	74.5	2.00	33.8	7630	29	71.2	2.45	42.6	6052	23	64.4	2.45	57.6	4473	17	60.5	2.45	85.2	3026	11.5	54.0	2.45	22.8	11314	43	62.2	0.95	28.0	9209	35	58.9	0.95	33.8	7630	29	56.2	1.30	42.6	6052	23	47.8	1.60	57.6	4473	17	47.8	1.60	63.2	4078	15.5	44.4	1.60	85.2	3026	11.5	40.9	1.60	42.6	6052	23	40.2	0.95	51.6	4999	19	37.2	0.95	57.6	4473	17	34.9	0.95	65.3	3947	15	34.2	0.95	75.4	3420	13	33.4	0.95	89.1	2894	11	32.6	0.95																																																																																																																																																																																																																														
57.6	4473	17	47.8	1.60	63.2	4078	15.5	44.4	1.60	85.2	3026	11.5	40.9	1.60	42.6	6052	23	40.2	0.95	51.6	4999	19	37.2	0.95	57.6	4473	17	34.9	0.95	65.3	3947	15	34.2	0.95	75.4	3420	13	33.4	0.95	89.1	2894	11	32.6	0.95	30 kW							55 kW							11.3	22891	87	158.4	1.30	B8* X11*	6P	16.6	28460	59			158.4	1.00	B9* X12*			6P	13.8					18681					71					158.4					1.60					16.6					15524					59		158.4	1.85		22.8			11314	43	150.0	2.45	28.0	9209	35	121.2	2.90	33.8	7630	29	121.2	3.35	42.6	6052	23	121.2	3.35	11.3	22891	87	91.7	0.80	13.8	18681	71	91.7	1.00	16.6	15524	59	84.1	1.25	22.8	11314	43	78.7	1.65	28.0	9209	35	74.5	2.00	33.8	7630	29	71.2	2.45	42.6	6052	23	64.4	2.45	57.6	4473	17	60.5	2.45	85.2	3026	11.5	54.0	2.45	22.8	11314	43	62.2	0.95	28.0	9209	35	58.9	0.95	33.8	7630	29	56.2	1.30	42.6	6052	23	47.8	1.60	57.6	4473	17	47.8	1.60	63.2	4078	15.5	44.4	1.60	85.2	3026	11.5	40.9	1.60	42.6	6052	23	40.2	0.95	51.6	4999	19	37.2	0.95	57.6	4473	17	34.9	0.95	65.3	3947	15	34.2	0.95	75.4	3420	13	33.4	0.95	89.1	2894	11	32.6	0.95	30 kW							75 kW							11.3	22891	87	158.4	1.30	B6* X9*	6P	23.0	27999	43			150.0	0.95	B9* X12*			6P	13.8					18681					71					158.4					1.60					16.6					15524					59		158.4	1.85		22.8		11314	43	150.0	2.45		28.0	9209	35	121.2	2.90	33.8	7630	29	121.2	3.35	42.6	6052	23	121.2	3.35	11.3	22891	87	91.7	0.80	13.8	18681	71	91.7	1.00	16.6	15524	59	84.1	1.25	22.8	11314	43	78.7	1.65	28.0	9209	35	74.5	2.00	33.8	7630	29	71.2	2.45	42.6	6052	23	64.4	2.45	57.6	4473	17	60.5	2.45	85.2	3026	11.5	54.0	2.45	22.8	11314	43	62.2	0.95	28.0	9209	35	58.9	0.95	33.8	7630	29	56.2	1.30	42.6	6052	23	47.8	1.60	57.6	4473	17	47.8	1.60	63.2	4078	15.5	44.4	1.60	85.2	3026	11.5	40.9	1.60	42.6	6052	23	40.2	0.95	51.6	4999	19	37.2	0.95	57.6	4473	17	34.9	0.95	65.3	3947	15	34.2	0.95	75.4	3420	13	33.4	0.95	89.1	2894	11	32.6	0.95																																																																																																																																																																																																																																			
63.2	4078	15.5	44.4	1.60	85.2	3026	11.5	40.9	1.60	42.6	6052	23	40.2	0.95	51.6	4999	19	37.2	0.95	57.6	4473	17	34.9	0.95	65.3	3947	15	34.2	0.95	75.4	3420	13	33.4	0.95	89.1	2894	11	32.6	0.95	30 kW							55 kW							11.3	22891	87	158.4	1.30	B8* X11*	6P	16.6	28460	59			158.4	1.00	B9* X12*			6P	13.8					18681					71					158.4					1.60					16.6					15524					59		158.4	1.85		22.8		11314	43		150.0	2.45	28.0	9209	35	121.2	2.90	33.8	7630	29	121.2	3.35	42.6	6052	23	121.2	3.35	11.3	22891	87	91.7	0.80	13.8	18681	71	91.7	1.00	16.6	15524	59	84.1	1.25	22.8	11314	43	78.7	1.65	28.0	9209	35	74.5	2.00	33.8	7630	29	71.2	2.45	42.6	6052	23	64.4	2.45	57.6	4473	17	60.5	2.45	85.2	3026	11.5	54.0	2.45	22.8	11314	43	62.2	0.95	28.0	9209	35	58.9	0.95	33.8	7630	29	56.2	1.30	42.6	6052	23	47.8	1.60	57.6	4473	17	47.8	1.60	63.2	4078	15.5	44.4	1.60	85.2	3026	11.5	40.9	1.60	42.6	6052	23	40.2	0.95	51.6	4999	19	37.2	0.95	57.6	4473	17	34.9	0.95	65.3	3947	15	34.2	0.95	75.4	3420	13	33.4	0.95	89.1	2894	11	32.6	0.95	30 kW							75 kW							11.3	22891	87	158.4	1.30	B6* X9*	6P	23.0	27999	43			150.0	0.95	B9* X12*			6P	13.8					18681					71					158.4					1.60					16.6					15524					59		158.4	1.85		22.8		11314	43		150.0	2.45	28.0	9209	35	121.2	2.90	33.8	7630	29	121.2	3.35	42.6	6052	23	121.2	3.35	11.3	22891	87	91.7	0.80	13.8	18681	71	91.7	1.00	16.6	15524	59	84.1	1.25	22.8	11314	43	78.7	1.65	28.0	9209	35	74.5	2.00	33.8	7630	29	71.2	2.45	42.6	6052	23	64.4	2.45	57.6	4473	17	60.5	2.45	85.2	3026	11.5	54.0	2.45	22.8	11314	43	62.2	0.95	28.0	9209	35	58.9	0.95	33.8	7630	29	56.2	1.30	42.6	6052	23	47.8	1.60	57.6	4473	17	47.8	1.60	63.2	4078	15.5	44.4	1.60	85.2	3026	11.5	40.9	1.60	42.6	6052	23	40.2	0.95	51.6	4999	19	37.2	0.95	57.6	4473	17	34.9	0.95	65.3	3947	15	34.2	0.95	75.4	3420	13	33.4	0.95	89.1	2894	11	32.6	0.95																																																																																																																																																																																																																																								
85.2	3026	11.5	40.9	1.60	42.6	6052	23	40.2	0.95	51.6	4999	19	37.2	0.95	57.6	4473	17	34.9	0.95	65.3	3947	15	34.2	0.95	75.4	3420	13	33.4	0.95	89.1	2894	11	32.6	0.95	30 kW							55 kW							11.3	22891	87	158.4	1.30	B8* X11*	6P	16.6	28460	59			158.4	1.00	B9* X12*			6P	13.8					18681					71					158.4					1.60					16.6					15524					59		158.4	1.85		22.8		11314	43		150.0	2.45	28.0	9209	35	121.2	2.90	33.8	7630	29	121.2	3.35	42.6	6052	23	121.2	3.35	11.3	22891	87	91.7	0.80	13.8	18681	71	91.7	1.00	16.6	15524	59	84.1	1.25	22.8	11314	43	78.7	1.65	28.0	9209	35	74.5	2.00	33.8	7630	29	71.2	2.45	42.6	6052	23	64.4	2.45	57.6	4473	17	60.5	2.45	85.2	3026	11.5	54.0	2.45	22.8	11314	43	62.2	0.95	28.0	9209	35	58.9	0.95	33.8	7630	29	56.2	1.30	42.6	6052	23	47.8	1.60	57.6	4473	17	47.8	1.60	63.2	4078	15.5	44.4	1.60	85.2	3026	11.5	40.9	1.60	42.6	6052	23	40.2	0.95	51.6	4999	19	37.2	0.95	57.6	4473	17	34.9	0.95	65.3	3947	15	34.2	0.95	75.4	3420	13	33.4	0.95	89.1	2894	11	32.6	0.95	30 kW							75 kW							11.3	22891	87	158.4	1.30	B6* X9*	6P	23.0	27999	43			150.0	0.95	B9* X12*			6P	13.8					18681					71					158.4					1.60					16.6					15524					59		158.4	1.85		22.8		11314	43		150.0	2.45	28.0	9209	35	121.2	2.90	33.8	7630	29	121.2	3.35	42.6	6052	23	121.2	3.35	11.3	22891	87	91.7	0.80	13.8	18681	71	91.7	1.00	16.6	15524	59	84.1	1.25	22.8	11314	43	78.7	1.65	28.0	9209	35	74.5	2.00	33.8	7630	29	71.2	2.45	42.6	6052	23	64.4	2.45	57.6	4473	17	60.5	2.45	85.2	3026	11.5	54.0	2.45	22.8	11314	43	62.2	0.95	28.0	9209	35	58.9	0.95	33.8	7630	29	56.2	1.30	42.6	6052	23	47.8	1.60	57.6	4473	17	47.8	1.60	63.2	4078	15.5	44.4	1.60	85.2	3026	11.5	40.9	1.60	42.6	6052	23	40.2	0.95	51.6	4999	19	37.2	0.95	57.6	4473	17	34.9	0.95	65.3	3947	15	34.2	0.95	75.4	3420	13	33.4	0.95	89.1	2894	11	32.6	0.95																																																																																																																																																																																																																																													
42.6	6052	23	40.2	0.95	51.6	4999	19	37.2	0.95	57.6	4473	17	34.9	0.95	65.3	3947	15	34.2	0.95	75.4	3420	13	33.4	0.95	89.1	2894	11	32.6	0.95	30 kW							55 kW							11.3	22891	87	158.4	1.30	B8* X11*	6P	16.6	28460	59			158.4	1.00	B9* X12*			6P	13.8					18681					71					158.4					1.60					16.6					15524					59		158.4	1.85		22.8		11314	43		150.0	2.45	28.0	9209	35	121.2	2.90	33.8	7630	29	121.2	3.35	42.6	6052	23	121.2	3.35	11.3	22891	87	91.7	0.80	13.8	18681	71	91.7	1.00	16.6	15524	59	84.1	1.25	22.8	11314	43	78.7	1.65	28.0	9209	35	74.5	2.00	33.8	7630	29	71.2	2.45	42.6	6052	23	64.4	2.45	57.6	4473	17	60.5	2.45	85.2	3026	11.5	54.0	2.45	22.8	11314	43	62.2	0.95	28.0	9209	35	58.9	0.95	33.8	7630	29	56.2	1.30	42.6	6052	23	47.8	1.60	57.6	4473	17	47.8	1.60	63.2	4078	15.5	44.4	1.60	85.2	3026	11.5	40.9	1.60	42.6	6052	23	40.2	0.95	51.6	4999	19	37.2	0.95	57.6	4473	17	34.9	0.95	65.3	3947	15	34.2	0.95	75.4	3420	13	33.4	0.95	89.1	2894	11	32.6	0.95	30 kW							75 kW							11.3	22891	87	158.4	1.30	B6* X9*	6P	23.0	27999	43			150.0	0.95	B9* X12*			6P	13.8					18681					71					158.4					1.60					16.6					15524					59		158.4	1.85		22.8		11314	43		150.0	2.45	28.0	9209	35	121.2	2.90	33.8	7630	29	121.2	3.35	42.6	6052	23	121.2	3.35	11.3	22891	87	91.7	0.80	13.8	18681	71	91.7	1.00	16.6	15524	59	84.1	1.25	22.8	11314	43	78.7	1.65	28.0	9209	35	74.5	2.00	33.8	7630	29	71.2	2.45	42.6	6052	23	64.4	2.45	57.6	4473	17	60.5	2.45	85.2	3026	11.5	54.0	2.45	22.8	11314	43	62.2	0.95	28.0	9209	35	58.9	0.95	33.8	7630	29	56.2	1.30	42.6	6052	23	47.8	1.60	57.6	4473	17	47.8	1.60	63.2	4078	15.5	44.4	1.60	85.2	3026	11.5	40.9	1.60	42.6	6052	23	40.2	0.95	51.6	4999	19	37.2	0.95	57.6	4473	17	34.9	0.95	65.3	3947	15	34.2	0.95	75.4	3420	13	33.4	0.95	89.1	2894	11	32.6	0.95																																																																																																																																																																																																																																																		
51.6	4999	19	37.2	0.95	57.6	4473	17	34.9	0.95	65.3	3947	15	34.2	0.95	75.4	3420	13	33.4	0.95	89.1	2894	11	32.6	0.95	30 kW							55 kW							11.3	22891	87	158.4	1.30	B8* X11*	6P	16.6	28460	59			158.4	1.00	B9* X12*			6P	13.8					18681					71					158.4					1.60					16.6					15524					59		158.4	1.85		22.8		11314	43		150.0	2.45	28.0	9209	35	121.2	2.90	33.8	7630	29	121.2	3.35	42.6	6052	23	121.2	3.35	11.3	22891	87	91.7	0.80	13.8	18681	71	91.7	1.00	16.6	15524	59	84.1	1.25	22.8	11314	43	78.7	1.65	28.0	9209	35	74.5	2.00	33.8	7630	29	71.2	2.45	42.6	6052	23	64.4	2.45	57.6	4473	17	60.5	2.45	85.2	3026	11.5	54.0	2.45	22.8	11314	43	62.2	0.95	28.0	9209	35	58.9	0.95	33.8	7630	29	56.2	1.30	42.6	6052	23	47.8	1.60	57.6	4473	17	47.8	1.60	63.2	4078	15.5	44.4	1.60	85.2	3026	11.5	40.9	1.60	42.6	6052	23	40.2	0.95	51.6	4999	19	37.2	0.95	57.6	4473	17	34.9	0.95	65.3	3947	15	34.2	0.95	75.4	3420	13	33.4	0.95	89.1	2894	11	32.6	0.95	30 kW							75 kW							11.3	22891	87	158.4	1.30	B6* X9*	6P	23.0	27999	43			150.0	0.95	B9* X12*			6P	13.8					18681					71					158.4					1.60					16.6					15524					59		158.4	1.85		22.8		11314	43		150.0	2.45	28.0	9209	35	121.2	2.90	33.8	7630	29	121.2	3.35	42.6	6052	23	121.2	3.35	11.3	22891	87	91.7	0.80	13.8	18681	71	91.7	1.00	16.6	15524	59	84.1	1.25	22.8	11314	43	78.7	1.65	28.0	9209	35	74.5	2.00	33.8	7630	29	71.2	2.45	42.6	6052	23	64.4	2.45	57.6	4473	17	60.5	2.45	85.2	3026	11.5	54.0	2.45	22.8	11314	43	62.2	0.95	28.0	9209	35	58.9	0.95	33.8	7630	29	56.2	1.30	42.6	6052	23	47.8	1.60	57.6	4473	17	47.8	1.60	63.2	4078	15.5	44.4	1.60	85.2	3026	11.5	40.9	1.60	42.6	6052	23	40.2	0.95	51.6	4999	19	37.2	0.95	57.6	4473	17	34.9	0.95	65.3	3947	15	34.2	0.95	75.4	3420	13	33.4	0.95	89.1	2894	11	32.6	0.95																																																																																																																																																																																																																																																							
57.6	4473	17	34.9	0.95	65.3	3947	15	34.2	0.95	75.4	3420	13	33.4	0.95	89.1	2894	11	32.6	0.95	30 kW							55 kW							11.3	22891	87	158.4	1.30	B8* X11*	6P	16.6	28460	59			158.4	1.00	B9* X12*			6P	13.8					18681					71					158.4					1.60					16.6					15524					59		158.4	1.85		22.8		11314	43		150.0	2.45	28.0	9209	35	121.2	2.90	33.8	7630	29	121.2	3.35	42.6	6052	23	121.2	3.35	11.3	22891	87	91.7	0.80	13.8	18681	71	91.7	1.00	16.6	15524	59	84.1	1.25	22.8	11314	43	78.7	1.65	28.0	9209	35	74.5	2.00	33.8	7630	29	71.2	2.45	42.6	6052	23	64.4	2.45	57.6	4473	17	60.5	2.45	85.2	3026	11.5	54.0	2.45	22.8	11314	43	62.2	0.95	28.0	9209	35	58.9	0.95	33.8	7630	29	56.2	1.30	42.6	6052	23	47.8	1.60	57.6	4473	17	47.8	1.60	63.2	4078	15.5	44.4	1.60	85.2	3026	11.5	40.9	1.60	42.6	6052	23	40.2	0.95	51.6	4999	19	37.2	0.95	57.6	4473	17	34.9	0.95	65.3	3947	15	34.2	0.95	75.4	3420	13	33.4	0.95	89.1	2894	11	32.6	0.95	30 kW							75 kW							11.3	22891	87	158.4	1.30	B6* X9*	6P	23.0	27999	43			150.0	0.95	B9* X12*			6P	13.8					18681					71					158.4					1.60					16.6					15524					59		158.4	1.85		22.8		11314	43		150.0	2.45	28.0	9209	35	121.2	2.90	33.8	7630	29	121.2	3.35	42.6	6052	23	121.2	3.35	11.3	22891	87	91.7	0.80	13.8	18681	71	91.7	1.00	16.6	15524	59	84.1	1.25	22.8	11314	43	78.7	1.65	28.0	9209	35	74.5	2.00	33.8	7630	29	71.2	2.45	42.6	6052	23	64.4	2.45	57.6	4473	17	60.5	2.45	85.2	3026	11.5	54.0	2.45	22.8	11314	43	62.2	0.95	28.0	9209	35	58.9	0.95	33.8	7630	29	56.2	1.30	42.6	6052	23	47.8	1.60	57.6	4473	17	47.8	1.60	63.2	4078	15.5	44.4	1.60	85.2	3026	11.5	40.9	1.60	42.6	6052	23	40.2	0.95	51.6	4999	19	37.2	0.95	57.6	4473	17	34.9	0.95	65.3	3947	15	34.2	0.95	75.4	3420	13	33.4	0.95	89.1	2894	11	32.6	0.95																																																																																																																																																																																																																																																												
65.3	3947	15	34.2	0.95	75.4	3420	13	33.4	0.95	89.1	2894	11	32.6	0.95	30 kW							55 kW							11.3	22891	87	158.4	1.30	B8* X11*	6P	16.6	28460	59			158.4	1.00	B9* X12*			6P	13.8					18681					71					158.4					1.60					16.6					15524					59		158.4	1.85		22.8		11314	43		150.0	2.45	28.0	9209	35	121.2	2.90	33.8	7630	29	121.2	3.35	42.6	6052	23	121.2	3.35	11.3	22891	87	91.7	0.80	13.8	18681	71	91.7	1.00	16.6	15524	59	84.1	1.25	22.8	11314	43	78.7	1.65	28.0	9209	35	74.5	2.00	33.8	7630	29	71.2	2.45	42.6	6052	23	64.4	2.45	57.6	4473	17	60.5	2.45	85.2	3026	11.5	54.0	2.45	22.8	11314	43	62.2	0.95	28.0	9209	35	58.9	0.95	33.8	7630	29	56.2	1.30	42.6	6052	23	47.8	1.60	57.6	4473	17	47.8	1.60	63.2	4078	15.5	44.4	1.60	85.2	3026	11.5	40.9	1.60	42.6	6052	23	40.2	0.95	51.6	4999	19	37.2	0.95	57.6	4473	17	34.9	0.95	65.3	3947	15	34.2	0.95	75.4	3420	13	33.4	0.95	89.1	2894	11	32.6	0.95	30 kW							75 kW							11.3	22891	87	158.4	1.30	B6* X9*	6P	23.0	27999	43			150.0	0.95	B9* X12*			6P	13.8					18681					71					158.4					1.60					16.6					15524					59		158.4	1.85		22.8		11314	43		150.0	2.45	28.0	9209	35	121.2	2.90	33.8	7630	29	121.2	3.35	42.6	6052	23	121.2	3.35	11.3	22891	87	91.7	0.80	13.8	18681	71	91.7	1.00	16.6	15524	59	84.1	1.25	22.8	11314	43	78.7	1.65	28.0	9209	35	74.5	2.00	33.8	7630	29	71.2	2.45	42.6	6052	23	64.4	2.45	57.6	4473	17	60.5	2.45	85.2	3026	11.5	54.0	2.45	22.8	11314	43	62.2	0.95	28.0	9209	35	58.9	0.95	33.8	7630	29	56.2	1.30	42.6	6052	23	47.8	1.60	57.6	4473	17	47.8	1.60	63.2	4078	15.5	44.4	1.60	85.2	3026	11.5	40.9	1.60	42.6	6052	23	40.2	0.95	51.6	4999	19	37.2	0.95	57.6	4473	17	34.9	0.95	65.3	3947	15	34.2	0.95	75.4	3420	13	33.4	0.95	89.1	2894	11	32.6	0.95																																																																																																																																																																																																																																																																	
75.4	3420	13	33.4	0.95	89.1	2894	11	32.6	0.95	30 kW							55 kW							11.3	22891	87	158.4	1.30	B8* X11*	6P	16.6	28460	59			158.4	1.00	B9* X12*			6P	13.8					18681					71					158.4					1.60					16.6					15524					59		158.4	1.85		22.8		11314	43		150.0	2.45	28.0	9209	35	121.2	2.90	33.8	7630	29	121.2	3.35	42.6	6052	23	121.2	3.35	11.3	22891	87	91.7	0.80	13.8	18681	71	91.7	1.00	16.6	15524	59	84.1	1.25	22.8	11314	43	78.7	1.65	28.0	9209	35	74.5	2.00	33.8	7630	29	71.2	2.45	42.6	6052	23	64.4	2.45	57.6	4473	17	60.5	2.45	85.2	3026	11.5	54.0	2.45	22.8	11314	43	62.2	0.95	28.0	9209	35	58.9	0.95	33.8	7630	29	56.2	1.30	42.6	6052	23	47.8	1.60	57.6	4473	17	47.8	1.60	63.2	4078	15.5	44.4	1.60	85.2	3026	11.5	40.9	1.60	42.6	6052	23	40.2	0.95	51.6	4999	19	37.2	0.95	57.6	4473	17	34.9	0.95	65.3	3947	15	34.2	0.95	75.4	3420	13	33.4	0.95	89.1	2894	11	32.6	0.95	30 kW							75 kW							11.3	22891	87	158.4	1.30	B6* X9*	6P	23.0	27999	43			150.0	0.95	B9* X12*			6P	13.8					18681					71					158.4					1.60					16.6					15524					59		158.4	1.85		22.8		11314	43		150.0	2.45	28.0	9209	35	121.2	2.90	33.8	7630	29	121.2	3.35	42.6	6052	23	121.2	3.35	11.3	22891	87	91.7	0.80	13.8	18681	71	91.7	1.00	16.6	15524	59	84.1	1.25	22.8	11314	43	78.7	1.65	28.0	9209	35	74.5	2.00	33.8	7630	29	71.2	2.45	42.6	6052	23	64.4	2.45	57.6	4473	17	60.5	2.45	85.2	3026	11.5	54.0	2.45	22.8	11314	43	62.2	0.95	28.0	9209	35	58.9	0.95	33.8	7630	29	56.2	1.30	42.6	6052	23	47.8	1.60	57.6	4473	17	47.8	1.60	63.2	4078	15.5	44.4	1.60	85.2	3026	11.5	40.9	1.60	42.6	6052	23	40.2	0.95	51.6	4999	19	37.2	0.95	57.6	4473	17	34.9	0.95	65.3	3947	15	34.2	0.95	75.4	3420	13	33.4	0.95	89.1	2894	11	32.6	0.95																																																																																																																																																																																																																																																																						
89.1	2894	11	32.6	0.95	30 kW							55 kW							11.3	22891	87	158.4	1.30	B8* X11*	6P	16.6	28460	59			158.4	1.00	B9* X12*			6P	13.8					18681					71					158.4					1.60					16.6					15524					59		158.4	1.85		22.8		11314	43		150.0	2.45	28.0	9209	35	121.2	2.90	33.8	7630	29	121.2	3.35	42.6	6052	23	121.2	3.35	11.3	22891	87	91.7	0.80	13.8	18681	71	91.7	1.00	16.6	15524	59	84.1	1.25	22.8	11314	43	78.7	1.65	28.0	9209	35	74.5	2.00	33.8	7630	29	71.2	2.45	42.6	6052	23	64.4	2.45	57.6	4473	17	60.5	2.45	85.2	3026	11.5	54.0	2.45	22.8	11314	43	62.2	0.95	28.0	9209	35	58.9	0.95	33.8	7630	29	56.2	1.30	42.6	6052	23	47.8	1.60	57.6	4473	17	47.8	1.60	63.2	4078	15.5	44.4	1.60	85.2	3026	11.5	40.9	1.60	42.6	6052	23	40.2	0.95	51.6	4999	19	37.2	0.95	57.6	4473	17	34.9	0.95	65.3	3947	15	34.2	0.95	75.4	3420	13	33.4	0.95	89.1	2894	11	32.6	0.95	30 kW							75 kW							11.3	22891	87	158.4	1.30	B6* X9*	6P	23.0	27999	43			150.0	0.95	B9* X12*			6P	13.8					18681					71					158.4					1.60					16.6					15524					59		158.4	1.85		22.8		11314	43		150.0	2.45	28.0	9209	35	121.2	2.90	33.8	7630	29	121.2	3.35	42.6	6052	23	121.2	3.35	11.3	22891	87	91.7	0.80	13.8	18681	71	91.7	1.00	16.6	15524	59	84.1	1.25	22.8	11314	43	78.7	1.65	28.0	9209	35	74.5	2.00	33.8	7630	29	71.2	2.45	42.6	6052	23	64.4	2.45	57.6	4473	17	60.5	2.45	85.2	3026	11.5	54.0	2.45	22.8	11314	43	62.2	0.95	28.0	9209	35	58.9	0.95	33.8	7630	29	56.2	1.30	42.6	6052	23	47.8	1.60	57.6	4473	17	47.8	1.60	63.2	4078	15.5	44.4	1.60	85.2	3026	11.5	40.9	1.60	42.6	6052	23	40.2	0.95	51.6	4999	19	37.2	0.95	57.6	4473	17	34.9	0.95	65.3	3947	15	34.2	0.95	75.4	3420	13	33.4	0.95	89.1	2894	11	32.6	0.95																																																																																																																																																																																																																																																																											
30 kW							55 kW																																																																																																																																																																																																																																																																																																																																																																																																																																																																																																																																																																																																																																																																																																
11.3	22891	87	158.4	1.30	B8* X11*	6P	16.6	28460	59	158.4	1.00	B9* X12*	6P																																																																																																																																																																																																																																																																																																																																																																																																																																																																																																																																																																																																																																																																																										
13.8	18681	71	158.4	1.60			16.6	15524	59	158.4	1.85			22.8	11314	43	150.0	2.45	28.0	9209	35	121.2	2.90			33.8	7630	29			121.2	3.35					42.6					6052					23					121.2					3.35		11.3	22891		87		91.7	0.80		13.8	18681	71	91.7	1.00	16.6	15524	59	84.1	1.25	22.8	11314	43	78.7	1.65	28.0	9209	35	74.5	2.00	33.8	7630	29	71.2	2.45	42.6	6052	23	64.4	2.45	57.6	4473	17	60.5	2.45	85.2	3026	11.5	54.0	2.45	22.8	11314	43	62.2	0.95	28.0	9209	35	58.9	0.95	33.8	7630	29	56.2	1.30	42.6	6052	23	47.8	1.60	57.6	4473	17	47.8	1.60	63.2	4078	15.5	44.4	1.60	85.2	3026	11.5	40.9	1.60	42.6	6052	23	40.2	0.95	51.6	4999	19	37.2	0.95	57.6	4473	17	34.9	0.95	65.3	3947	15	34.2	0.95	75.4	3420	13	33.4	0.95	89.1	2894	11	32.6	0.95	30 kW							75 kW							11.3	22891	87	158.4	1.30	B6* X9*	6P	23.0	27999	43	150.0	0.95	B9* X12*	6P	13.8	18681	71	158.4	1.60	16.6	15524	59	158.4	1.85	22.8	11314	43	150.0	2.45	28.0	9209	35	121.2	2.90	33.8	7630	29	121.2	3.35	42.6	6052	23			121.2	3.35	11.3			22891	87					91.7					0.80					13.8					18681					71		91.7	1.00		16.6		15524	59		84.1	1.25	22.8	11314	43	78.7	1.65	28.0	9209	35	74.5	2.00	33.8	7630	29	71.2	2.45	42.6	6052	23	64.4	2.45	57.6	4473	17	60.5	2.45	85.2	3026	11.5	54.0	2.45	22.8	11314	43	62.2	0.95	28.0	9209	35	58.9	0.95	33.8	7630	29	56.2	1.30	42.6	6052	23	47.8	1.60	57.6	4473	17	47.8	1.60	63.2	4078	15.5	44.4	1.60	85.2	3026	11.5	40.9	1.60	42.6	6052	23	40.2	0.95	51.6	4999	19	37.2	0.95	57.6	4473	17	34.9	0.95	65.3	3947	15	34.2	0.95	75.4	3420	13	33.4	0.95	89.1	2894	11	32.6	0.95																																																																																																																																																																																																																																																																																																																								
16.6	15524	59	158.4	1.85			22.8	11314	43	150.0	2.45			28.0	9209	35	121.2	2.90	33.8	7630	29	121.2	3.35			42.6	6052	23			121.2	3.35					11.3					22891					87					91.7		0.80	13.8		18681		71	91.7		1.00	16.6	15524	59	84.1	1.25	22.8	11314	43	78.7	1.65	28.0	9209	35	74.5	2.00	33.8	7630	29	71.2	2.45	42.6	6052	23	64.4	2.45	57.6	4473	17	60.5	2.45	85.2	3026	11.5	54.0	2.45	22.8	11314	43	62.2	0.95	28.0	9209	35	58.9	0.95	33.8	7630	29	56.2	1.30	42.6	6052	23	47.8	1.60	57.6	4473	17	47.8	1.60	63.2	4078	15.5	44.4	1.60	85.2	3026	11.5	40.9	1.60	42.6	6052	23	40.2	0.95	51.6	4999	19	37.2	0.95	57.6	4473	17	34.9	0.95	65.3	3947	15	34.2	0.95	75.4	3420	13	33.4	0.95	89.1	2894	11	32.6	0.95	30 kW							75 kW							11.3	22891	87	158.4	1.30	B6* X9*	6P	23.0	27999	43	150.0	0.95	B9* X12*	6P			13.8	18681	71	158.4	1.60			16.6	15524	59	158.4	1.85	22.8	11314	43	150.0	2.45	28.0	9209	35	121.2	2.90	33.8	7630	29	121.2	3.35	42.6	6052	23	121.2	3.35	11.3	22891	87			91.7	0.80	13.8			18681	71					91.7					1.00					16.6					15524		59	84.1		1.25		22.8	11314		43	78.7	1.65	28.0	9209	35	74.5	2.00	33.8	7630	29	71.2	2.45	42.6	6052	23	64.4	2.45	57.6	4473	17	60.5	2.45	85.2	3026	11.5	54.0	2.45	22.8	11314	43	62.2	0.95	28.0	9209	35	58.9	0.95	33.8	7630	29	56.2	1.30	42.6	6052	23	47.8	1.60	57.6	4473	17	47.8	1.60	63.2	4078	15.5	44.4	1.60	85.2	3026	11.5	40.9	1.60	42.6	6052	23	40.2	0.95	51.6	4999	19	37.2	0.95	57.6	4473	17	34.9	0.95	65.3	3947	15	34.2	0.95	75.4	3420	13	33.4	0.95	89.1	2894	11	32.6	0.95																																																																																																																																																																																																																																																																																																																																	
22.8	11314	43	150.0	2.45			28.0	9209	35	121.2	2.90			33.8	7630	29	121.2	3.35	42.6	6052	23	121.2	3.35			11.3	22891	87			91.7	0.80					13.8					18681					71		91.7	1.00		16.6		15524	59		84.1	1.25	22.8	11314	43	78.7	1.65	28.0	9209	35	74.5	2.00	33.8	7630	29	71.2	2.45	42.6	6052	23	64.4	2.45	57.6	4473	17	60.5	2.45	85.2	3026	11.5	54.0	2.45	22.8	11314	43	62.2	0.95	28.0	9209	35	58.9	0.95	33.8	7630	29	56.2	1.30	42.6	6052	23	47.8	1.60	57.6	4473	17	47.8	1.60	63.2	4078	15.5	44.4	1.60	85.2	3026	11.5	40.9	1.60	42.6	6052	23	40.2	0.95	51.6	4999	19	37.2	0.95	57.6	4473	17	34.9	0.95	65.3	3947	15	34.2	0.95	75.4	3420	13	33.4	0.95	89.1	2894	11	32.6	0.95	30 kW							75 kW							11.3	22891	87	158.4	1.30	B6* X9*	6P	23.0	27999	43	150.0	0.95	B9* X12*	6P			13.8	18681	71	158.4	1.60					16.6	15524	59	158.4	1.85			22.8	11314	43	150.0	2.45	28.0	9209	35	121.2	2.90	33.8	7630	29	121.2	3.35	42.6	6052	23	121.2	3.35	11.3	22891	87	91.7	0.80	13.8	18681	71			91.7	1.00	16.6			15524	59					84.1					1.25					22.8		11314	43		78.7		1.65	28.0		9209	35	74.5	2.00	33.8	7630	29	71.2	2.45	42.6	6052	23	64.4	2.45	57.6	4473	17	60.5	2.45	85.2	3026	11.5	54.0	2.45	22.8	11314	43	62.2	0.95	28.0	9209	35	58.9	0.95	33.8	7630	29	56.2	1.30	42.6	6052	23	47.8	1.60	57.6	4473	17	47.8	1.60	63.2	4078	15.5	44.4	1.60	85.2	3026	11.5	40.9	1.60	42.6	6052	23	40.2	0.95	51.6	4999	19	37.2	0.95	57.6	4473	17	34.9	0.95	65.3	3947	15	34.2	0.95	75.4	3420	13	33.4	0.95	89.1	2894	11	32.6	0.95																																																																																																																																																																																																																																																																																																																																										
28.0	9209	35	121.2	2.90			33.8	7630	29	121.2	3.35			42.6	6052	23	121.2	3.35	11.3	22891	87	91.7	0.80			13.8	18681	71			91.7	1.00					16.6					15524		59	84.1		1.25		22.8	11314		43	78.7	1.65	28.0	9209	35	74.5	2.00	33.8	7630	29	71.2	2.45	42.6	6052	23	64.4	2.45	57.6	4473	17	60.5	2.45	85.2	3026	11.5	54.0	2.45	22.8	11314	43	62.2	0.95	28.0	9209	35	58.9	0.95	33.8	7630	29	56.2	1.30	42.6	6052	23	47.8	1.60	57.6	4473	17	47.8	1.60	63.2	4078	15.5	44.4	1.60	85.2	3026	11.5	40.9	1.60	42.6	6052	23	40.2	0.95	51.6	4999	19	37.2	0.95	57.6	4473	17	34.9	0.95	65.3	3947	15	34.2	0.95	75.4	3420	13	33.4	0.95	89.1	2894	11	32.6	0.95	30 kW							75 kW							11.3	22891	87	158.4	1.30	B6* X9*	6P	23.0	27999	43	150.0	0.95	B9* X12*	6P			13.8	18681	71	158.4	1.60					16.6	15524	59	158.4	1.85					22.8	11314	43	150.0	2.45			28.0	9209	35	121.2	2.90	33.8	7630	29	121.2	3.35	42.6	6052	23	121.2	3.35	11.3	22891	87	91.7	0.80	13.8	18681	71	91.7	1.00	16.6	15524	59			84.1	1.25	22.8			11314	43					78.7					1.65		28.0	9209		35		74.5	2.00		33.8	7630	29	71.2	2.45	42.6	6052	23	64.4	2.45	57.6	4473	17	60.5	2.45	85.2	3026	11.5	54.0	2.45	22.8	11314	43	62.2	0.95	28.0	9209	35	58.9	0.95	33.8	7630	29	56.2	1.30	42.6	6052	23	47.8	1.60	57.6	4473	17	47.8	1.60	63.2	4078	15.5	44.4	1.60	85.2	3026	11.5	40.9	1.60	42.6	6052	23	40.2	0.95	51.6	4999	19	37.2	0.95	57.6	4473	17	34.9	0.95	65.3	3947	15	34.2	0.95	75.4	3420	13	33.4	0.95	89.1	2894	11	32.6	0.95																																																																																																																																																																																																																																																																																																																																																			
33.8	7630	29	121.2	3.35			42.6	6052	23	121.2	3.35			11.3	22891	87	91.7	0.80	13.8	18681	71	91.7	1.00			16.6	15524	59			84.1	1.25					22.8		11314	43		78.7		1.65	28.0		9209	35	74.5	2.00	33.8	7630	29	71.2	2.45	42.6	6052	23	64.4	2.45	57.6	4473	17	60.5	2.45	85.2	3026	11.5	54.0	2.45	22.8	11314	43	62.2	0.95	28.0	9209	35	58.9	0.95	33.8	7630	29	56.2	1.30	42.6	6052	23	47.8	1.60	57.6	4473	17	47.8	1.60	63.2	4078	15.5	44.4	1.60	85.2	3026	11.5	40.9	1.60	42.6	6052	23	40.2	0.95	51.6	4999	19	37.2	0.95	57.6	4473	17	34.9	0.95	65.3	3947	15	34.2	0.95	75.4	3420	13	33.4	0.95	89.1	2894	11	32.6	0.95	30 kW							75 kW							11.3	22891	87	158.4	1.30	B6* X9*	6P	23.0	27999	43	150.0	0.95	B9* X12*	6P			13.8	18681	71	158.4	1.60					16.6	15524	59	158.4	1.85					22.8	11314	43	150.0	2.45					28.0	9209	35	121.2	2.90			33.8	7630	29	121.2	3.35	42.6	6052	23	121.2	3.35	11.3	22891	87	91.7	0.80	13.8	18681	71	91.7	1.00	16.6	15524	59	84.1	1.25	22.8	11314	43			78.7	1.65	28.0			9209	35					74.5		2.00	33.8		7630		29	71.2		2.45	42.6	6052	23	64.4	2.45	57.6	4473	17	60.5	2.45	85.2	3026	11.5	54.0	2.45	22.8	11314	43	62.2	0.95	28.0	9209	35	58.9	0.95	33.8	7630	29	56.2	1.30	42.6	6052	23	47.8	1.60	57.6	4473	17	47.8	1.60	63.2	4078	15.5	44.4	1.60	85.2	3026	11.5	40.9	1.60	42.6	6052	23	40.2	0.95	51.6	4999	19	37.2	0.95	57.6	4473	17	34.9	0.95	65.3	3947	15	34.2	0.95	75.4	3420	13	33.4	0.95	89.1	2894	11	32.6	0.95																																																																																																																																																																																																																																																																																																																																																												
42.6	6052	23	121.2	3.35			11.3	22891	87	91.7	0.80			13.8	18681	71	91.7	1.00	16.6	15524	59	84.1	1.25			22.8	11314	43			78.7	1.65		28.0	9209		35		74.5	2.00		33.8	7630	29	71.2	2.45	42.6	6052	23	64.4	2.45	57.6	4473	17	60.5	2.45	85.2	3026	11.5	54.0	2.45	22.8	11314	43	62.2	0.95	28.0	9209	35	58.9	0.95	33.8	7630	29	56.2	1.30	42.6	6052	23	47.8	1.60	57.6	4473	17	47.8	1.60	63.2	4078	15.5	44.4	1.60	85.2	3026	11.5	40.9	1.60	42.6	6052	23	40.2	0.95	51.6	4999	19	37.2	0.95	57.6	4473	17	34.9	0.95	65.3	3947	15	34.2	0.95	75.4	3420	13	33.4	0.95	89.1	2894	11	32.6	0.95	30 kW							75 kW							11.3	22891	87	158.4	1.30	B6* X9*	6P	23.0	27999	43	150.0	0.95	B9* X12*	6P			13.8	18681	71	158.4	1.60					16.6	15524	59	158.4	1.85					22.8	11314	43	150.0	2.45					28.0	9209	35	121.2	2.90					33.8	7630	29	121.2	3.35			42.6	6052	23	121.2	3.35	11.3	22891	87	91.7	0.80	13.8	18681	71	91.7	1.00	16.6	15524	59	84.1	1.25	22.8	11314	43	78.7	1.65	28.0	9209	35			74.5	2.00	33.8			7630	29		71.2	2.45		42.6		6052	23		64.4	2.45	57.6	4473	17	60.5	2.45	85.2	3026	11.5	54.0	2.45	22.8	11314	43	62.2	0.95	28.0	9209	35	58.9	0.95	33.8	7630	29	56.2	1.30	42.6	6052	23	47.8	1.60	57.6	4473	17	47.8	1.60	63.2	4078	15.5	44.4	1.60	85.2	3026	11.5	40.9	1.60	42.6	6052	23	40.2	0.95	51.6	4999	19	37.2	0.95	57.6	4473	17	34.9	0.95	65.3	3947	15	34.2	0.95	75.4	3420	13	33.4	0.95	89.1	2894	11	32.6	0.95																																																																																																																																																																																																																																																																																																																																																																					
11.3	22891	87	91.7	0.80			13.8	18681	71	91.7	1.00			16.6	15524	59	84.1	1.25	22.8	11314	43	78.7	1.65			28.0	9209	35	74.5	2.00	33.8	7630		29	71.2		2.45	42.6	6052	23	64.4	2.45	57.6	4473	17	60.5	2.45	85.2	3026	11.5	54.0	2.45	22.8	11314	43	62.2	0.95	28.0	9209	35	58.9	0.95	33.8	7630	29	56.2	1.30	42.6	6052	23	47.8	1.60	57.6	4473	17	47.8	1.60	63.2	4078	15.5	44.4	1.60	85.2	3026	11.5	40.9	1.60	42.6	6052	23	40.2	0.95	51.6	4999	19	37.2	0.95	57.6	4473	17	34.9	0.95	65.3	3947	15	34.2	0.95	75.4	3420	13	33.4	0.95	89.1	2894	11	32.6	0.95	30 kW							75 kW							11.3	22891	87	158.4	1.30	B6* X9*	6P	23.0	27999	43	150.0	0.95	B9* X12*	6P			13.8	18681	71	158.4	1.60					16.6	15524	59	158.4	1.85					22.8	11314	43	150.0	2.45					28.0	9209	35	121.2	2.90					33.8	7630	29	121.2	3.35					42.6	6052	23	121.2	3.35			11.3	22891	87	91.7	0.80	13.8	18681	71	91.7	1.00	16.6	15524	59	84.1	1.25	22.8	11314	43	78.7	1.65	28.0	9209	35	74.5	2.00	33.8	7630	29			71.2	2.45	42.6	6052	23	64.4	2.45		57.6	4473		17	60.5	2.45	85.2	3026	11.5	54.0	2.45	22.8	11314	43	62.2	0.95	28.0	9209	35	58.9	0.95	33.8	7630	29	56.2	1.30	42.6	6052	23	47.8	1.60	57.6	4473	17	47.8	1.60	63.2	4078	15.5	44.4	1.60	85.2	3026	11.5	40.9	1.60	42.6	6052	23	40.2	0.95	51.6	4999	19	37.2	0.95	57.6	4473	17	34.9	0.95	65.3	3947	15	34.2	0.95	75.4	3420	13	33.4	0.95	89.1	2894	11	32.6	0.95																																																																																																																																																																																																																																																																																																																																																																														
13.8	18681	71	91.7	1.00			16.6	15524	59	84.1	1.25			22.8	11314	43	78.7	1.65	28.0	9209	35	74.5	2.00	33.8	7630	29	71.2	2.45	42.6	6052	23	64.4	2.45	57.6	4473	17	60.5	2.45	85.2	3026	11.5	54.0	2.45	22.8	11314	43	62.2	0.95	28.0	9209	35	58.9	0.95	33.8	7630	29	56.2	1.30	42.6	6052	23	47.8	1.60	57.6	4473	17	47.8	1.60	63.2	4078	15.5	44.4	1.60	85.2	3026	11.5	40.9	1.60	42.6	6052	23	40.2	0.95	51.6	4999	19	37.2	0.95	57.6	4473	17	34.9	0.95	65.3	3947	15	34.2	0.95	75.4	3420	13	33.4	0.95	89.1	2894	11	32.6	0.95	30 kW							75 kW							11.3	22891	87	158.4	1.30	B6* X9*	6P	23.0	27999	43	150.0	0.95	B9* X12*	6P			13.8	18681	71	158.4	1.60					16.6	15524	59	158.4	1.85					22.8	11314	43	150.0	2.45					28.0	9209	35	121.2	2.90					33.8	7630	29	121.2	3.35					42.6	6052	23	121.2	3.35					11.3	22891	87	91.7	0.80			13.8	18681	71	91.7	1.00	16.6	15524	59	84.1	1.25	22.8	11314	43	78.7	1.65	28.0	9209	35	74.5	2.00	33.8	7630	29	71.2	2.45	42.6	6052	23	64.4	2.45	57.6	4473	17	60.5	2.45	85.2	3026	11.5	54.0	2.45	22.8	11314	43	62.2	0.95	28.0	9209	35	58.9	0.95	33.8	7630	29	56.2	1.30	42.6	6052	23	47.8	1.60	57.6	4473	17	47.8	1.60	63.2	4078	15.5	44.4	1.60	85.2	3026	11.5	40.9	1.60	42.6	6052	23	40.2	0.95	51.6	4999	19	37.2	0.95	57.6	4473	17	34.9	0.95	65.3	3947	15	34.2	0.95	75.4	3420	13	33.4	0.95	89.1	2894	11	32.6	0.95																																																																																																																																																																																																																																																																																																																																																																																							
16.6	15524	59	84.1	1.25			22.8	11314	43	78.7	1.65			28.0	9209	35	74.5	2.00	33.8	7630	29	71.2	2.45	42.6	6052	23	64.4	2.45	57.6	4473	17	60.5	2.45	85.2	3026	11.5	54.0	2.45	22.8	11314	43	62.2	0.95	28.0	9209	35	58.9	0.95	33.8	7630	29	56.2	1.30	42.6	6052	23	47.8	1.60	57.6	4473	17	47.8	1.60	63.2	4078	15.5	44.4	1.60	85.2	3026	11.5	40.9	1.60	42.6	6052	23	40.2	0.95	51.6	4999	19	37.2	0.95	57.6	4473	17	34.9	0.95	65.3	3947	15	34.2	0.95	75.4	3420	13	33.4	0.95	89.1	2894	11	32.6	0.95	30 kW							75 kW							11.3	22891	87	158.4	1.30	B6* X9*	6P	23.0	27999	43			150.0	0.95	B9* X12*	6P	13.8					18681	71	158.4	1.60	16.6					15524	59	158.4	1.85	22.8					11314	43	150.0	2.45	28.0					9209	35	121.2	2.90	33.8					7630	29	121.2	3.35	42.6					6052	23	121.2	3.35	11.3					22891	87	91.7	0.80	13.8			18681	71	91.7	1.00	16.6	15524	59	84.1	1.25	22.8	11314	43	78.7	1.65	28.0	9209	35	74.5	2.00	33.8	7630	29	71.2	2.45	42.6	6052	23	64.4	2.45	57.6	4473	17	60.5	2.45	85.2	3026	11.5	54.0	2.45	22.8	11314	43	62.2	0.95	28.0	9209	35	58.9	0.95	33.8	7630	29	56.2	1.30	42.6	6052	23	47.8	1.60	57.6	4473	17	47.8	1.60	63.2	4078	15.5	44.4	1.60	85.2	3026	11.5	40.9	1.60	42.6	6052	23	40.2	0.95	51.6	4999	19	37.2	0.95	57.6	4473	17	34.9	0.95	65.3	3947	15	34.2	0.95	75.4	3420	13	33.4	0.95	89.1	2894	11	32.6	0.95																																																																																																																																																																																																																																																																																																																																																																																								
22.8	11314	43	78.7	1.65	28.0	9209	35	74.5	2.00	33.8	7630	29	71.2	2.45	42.6	6052	23	64.4	2.45	57.6	4473	17	60.5	2.45	85.2	3026	11.5	54.0	2.45	22.8	11314	43	62.2	0.95	28.0	9209	35	58.9	0.95	33.8	7630	29	56.2	1.30	42.6	6052	23	47.8	1.60	57.6	4473	17	47.8	1.60	63.2	4078	15.5	44.4	1.60	85.2	3026	11.5	40.9	1.60	42.6	6052	23	40.2	0.95	51.6	4999	19	37.2	0.95	57.6	4473	17	34.9	0.95	65.3	3947	15	34.2	0.95	75.4	3420	13	33.4	0.95	89.1	2894	11	32.6	0.95	30 kW							75 kW							11.3	22891	87	158.4	1.30	B6* X9*	6P	23.0	27999	43	150.0	0.95	B9* X12*	6P			13.8	18681	71			158.4	1.60			16.6					15524	59	158.4	1.85	22.8					11314	43	150.0	2.45	28.0					9209	35	121.2	2.90	33.8					7630	29	121.2	3.35	42.6					6052	23	121.2	3.35	11.3					22891	87	91.7	0.80	13.8					18681	71	91.7	1.00	16.6			15524	59	84.1	1.25	22.8	11314	43	78.7	1.65	28.0	9209	35	74.5	2.00	33.8	7630	29	71.2	2.45	42.6	6052	23	64.4	2.45	57.6	4473	17	60.5	2.45	85.2	3026	11.5	54.0	2.45	22.8	11314	43	62.2	0.95	28.0	9209	35	58.9	0.95	33.8	7630	29	56.2	1.30	42.6	6052	23	47.8	1.60	57.6	4473	17	47.8	1.60	63.2	4078	15.5	44.4	1.60	85.2	3026	11.5	40.9	1.60	42.6	6052	23	40.2	0.95	51.6	4999	19	37.2	0.95	57.6	4473	17	34.9	0.95	65.3	3947	15	34.2	0.95	75.4	3420	13	33.4	0.95	89.1	2894	11	32.6	0.95																																																																																																																																																																																																																																																																																																																																																																																													
28.0	9209	35	74.5	2.00	33.8	7630	29	71.2	2.45	42.6	6052	23	64.4	2.45	57.6	4473	17	60.5	2.45	85.2	3026	11.5	54.0	2.45	22.8	11314	43	62.2	0.95	28.0	9209	35	58.9	0.95	33.8	7630	29	56.2	1.30	42.6	6052	23	47.8	1.60	57.6	4473	17	47.8	1.60	63.2	4078	15.5	44.4	1.60	85.2	3026	11.5	40.9	1.60	42.6	6052	23	40.2	0.95	51.6	4999	19	37.2	0.95	57.6	4473	17	34.9	0.95	65.3	3947	15	34.2	0.95	75.4	3420	13	33.4	0.95	89.1	2894	11	32.6	0.95	30 kW							75 kW							11.3	22891	87	158.4	1.30	B6* X9*	6P	23.0	27999	43			150.0	0.95	B9* X12*	6P	13.8					18681	71	158.4			1.60	16.6			15524					59	158.4	1.85	22.8	11314					43	150.0	2.45	28.0	9209					35	121.2	2.90	33.8	7630					29	121.2	3.35	42.6	6052					23	121.2	3.35	11.3	22891					87	91.7	0.80	13.8	18681			71	91.7	1.00	16.6	15524	59	84.1	1.25	22.8	11314	43	78.7	1.65	28.0	9209	35	74.5	2.00	33.8	7630	29	71.2	2.45	42.6	6052	23	64.4	2.45	57.6	4473	17	60.5	2.45	85.2	3026	11.5	54.0	2.45	22.8	11314	43	62.2	0.95	28.0	9209	35	58.9	0.95	33.8	7630	29	56.2	1.30	42.6	6052	23	47.8	1.60	57.6	4473	17	47.8	1.60	63.2	4078	15.5	44.4	1.60	85.2	3026	11.5	40.9	1.60	42.6	6052	23	40.2	0.95	51.6	4999	19	37.2	0.95	57.6	4473	17	34.9	0.95	65.3	3947	15	34.2	0.95	75.4	3420	13	33.4	0.95	89.1	2894	11	32.6	0.95																																																																																																																																																																																																																																																																																																																																																																																																		
33.8	7630	29	71.2	2.45	42.6	6052	23	64.4	2.45	57.6	4473	17	60.5	2.45	85.2	3026	11.5	54.0	2.45	22.8	11314	43	62.2	0.95	28.0	9209	35	58.9	0.95	33.8	7630	29	56.2	1.30	42.6	6052	23	47.8	1.60	57.6	4473	17	47.8	1.60	63.2	4078	15.5	44.4	1.60	85.2	3026	11.5	40.9	1.60	42.6	6052	23	40.2	0.95	51.6	4999	19	37.2	0.95	57.6	4473	17	34.9	0.95	65.3	3947	15	34.2	0.95	75.4	3420	13	33.4	0.95	89.1	2894	11	32.6	0.95	30 kW							75 kW							11.3	22891	87	158.4	1.30	B6* X9*	6P	23.0	27999	43			150.0	0.95	B9* X12*			6P	13.8			18681					71	158.4	1.60			16.6	15524			59					158.4	1.85	22.8	11314	43					150.0	2.45	28.0	9209	35					121.2	2.90	33.8	7630	29					121.2	3.35	42.6	6052	23					121.2	3.35	11.3	22891	87			91.7	0.80	13.8	18681	71	91.7	1.00	16.6	15524	59	84.1	1.25	22.8	11314	43	78.7	1.65	28.0	9209	35	74.5	2.00	33.8	7630	29	71.2	2.45	42.6	6052	23	64.4	2.45	57.6	4473	17	60.5	2.45	85.2	3026	11.5	54.0	2.45	22.8	11314	43	62.2	0.95	28.0	9209	35	58.9	0.95	33.8	7630	29	56.2	1.30	42.6	6052	23	47.8	1.60	57.6	4473	17	47.8	1.60	63.2	4078	15.5	44.4	1.60	85.2	3026	11.5	40.9	1.60	42.6	6052	23	40.2	0.95	51.6	4999	19	37.2	0.95	57.6	4473	17	34.9	0.95	65.3	3947	15	34.2	0.95	75.4	3420	13	33.4	0.95	89.1	2894	11	32.6	0.95																																																																																																																																																																																																																																																																																																																																																																																																							
42.6	6052	23	64.4	2.45	57.6	4473	17	60.5	2.45	85.2	3026	11.5	54.0	2.45	22.8	11314	43	62.2	0.95	28.0	9209	35	58.9	0.95	33.8	7630	29	56.2	1.30	42.6	6052	23	47.8	1.60	57.6	4473	17	47.8	1.60	63.2	4078	15.5	44.4	1.60	85.2	3026	11.5	40.9	1.60	42.6	6052	23	40.2	0.95	51.6	4999	19	37.2	0.95	57.6	4473	17	34.9	0.95	65.3	3947	15	34.2	0.95	75.4	3420	13	33.4	0.95	89.1	2894	11	32.6	0.95	30 kW							75 kW							11.3	22891	87	158.4	1.30	B6* X9*	6P	23.0	27999	43			150.0	0.95	B9* X12*			6P	13.8					18681			71					158.4	1.60	16.6			15524	59			158.4					1.85	22.8	11314	43	150.0					2.45	28.0	9209	35	121.2					2.90	33.8	7630	29	121.2					3.35	42.6	6052	23	121.2			3.35	11.3	22891	87	91.7	0.80	13.8	18681	71	91.7	1.00	16.6	15524	59	84.1	1.25	22.8	11314	43	78.7	1.65	28.0	9209	35	74.5	2.00	33.8	7630	29	71.2	2.45	42.6	6052	23	64.4	2.45	57.6	4473	17	60.5	2.45	85.2	3026	11.5	54.0	2.45	22.8	11314	43	62.2	0.95	28.0	9209	35	58.9	0.95	33.8	7630	29	56.2	1.30	42.6	6052	23	47.8	1.60	57.6	4473	17	47.8	1.60	63.2	4078	15.5	44.4	1.60	85.2	3026	11.5	40.9	1.60	42.6	6052	23	40.2	0.95	51.6	4999	19	37.2	0.95	57.6	4473	17	34.9	0.95	65.3	3947	15	34.2	0.95	75.4	3420	13	33.4	0.95	89.1	2894	11	32.6	0.95																																																																																																																																																																																																																																																																																																																																																																																																												
57.6	4473	17	60.5	2.45	85.2	3026	11.5	54.0	2.45	22.8	11314	43	62.2	0.95	28.0	9209	35	58.9	0.95	33.8	7630	29	56.2	1.30	42.6	6052	23	47.8	1.60	57.6	4473	17	47.8	1.60	63.2	4078	15.5	44.4	1.60	85.2	3026	11.5	40.9	1.60	42.6	6052	23	40.2	0.95	51.6	4999	19	37.2	0.95	57.6	4473	17	34.9	0.95	65.3	3947	15	34.2	0.95	75.4	3420	13	33.4	0.95	89.1	2894	11	32.6	0.95	30 kW							75 kW							11.3	22891	87	158.4	1.30	B6* X9*	6P	23.0	27999	43			150.0	0.95	B9* X12*			6P	13.8					18681					71			158.4					1.60	16.6	15524			59	158.4			1.85					22.8	11314	43	150.0	2.45					28.0	9209	35	121.2	2.90					33.8	7630	29	121.2	3.35			42.6	6052	23	121.2	3.35	11.3	22891	87	91.7	0.80	13.8	18681	71	91.7	1.00	16.6	15524	59	84.1	1.25	22.8	11314	43	78.7	1.65	28.0	9209	35	74.5	2.00	33.8	7630	29	71.2	2.45	42.6	6052	23	64.4	2.45	57.6	4473	17	60.5	2.45	85.2	3026	11.5	54.0	2.45	22.8	11314	43	62.2	0.95	28.0	9209	35	58.9	0.95	33.8	7630	29	56.2	1.30	42.6	6052	23	47.8	1.60	57.6	4473	17	47.8	1.60	63.2	4078	15.5	44.4	1.60	85.2	3026	11.5	40.9	1.60	42.6	6052	23	40.2	0.95	51.6	4999	19	37.2	0.95	57.6	4473	17	34.9	0.95	65.3	3947	15	34.2	0.95	75.4	3420	13	33.4	0.95	89.1	2894	11	32.6	0.95																																																																																																																																																																																																																																																																																																																																																																																																																	
85.2	3026	11.5	54.0	2.45	22.8	11314	43	62.2	0.95	28.0	9209	35	58.9	0.95	33.8	7630	29	56.2	1.30	42.6	6052	23	47.8	1.60	57.6	4473	17	47.8	1.60	63.2	4078	15.5	44.4	1.60	85.2	3026	11.5	40.9	1.60	42.6	6052	23	40.2	0.95	51.6	4999	19	37.2	0.95	57.6	4473	17	34.9	0.95	65.3	3947	15	34.2	0.95	75.4	3420	13	33.4	0.95	89.1	2894	11	32.6	0.95	30 kW							75 kW							11.3	22891	87	158.4	1.30	B6* X9*	6P	23.0	27999	43			150.0	0.95	B9* X12*			6P	13.8					18681					71					158.4			1.60					16.6	15524	59			158.4	1.85			22.8					11314	43	150.0	2.45	28.0					9209	35	121.2	2.90	33.8			7630	29	121.2	3.35	42.6	6052	23	121.2	3.35	11.3	22891	87	91.7	0.80	13.8	18681	71	91.7	1.00	16.6	15524	59	84.1	1.25	22.8	11314	43	78.7	1.65	28.0	9209	35	74.5	2.00	33.8	7630	29	71.2	2.45	42.6	6052	23	64.4	2.45	57.6	4473	17	60.5	2.45	85.2	3026	11.5	54.0	2.45	22.8	11314	43	62.2	0.95	28.0	9209	35	58.9	0.95	33.8	7630	29	56.2	1.30	42.6	6052	23	47.8	1.60	57.6	4473	17	47.8	1.60	63.2	4078	15.5	44.4	1.60	85.2	3026	11.5	40.9	1.60	42.6	6052	23	40.2	0.95	51.6	4999	19	37.2	0.95	57.6	4473	17	34.9	0.95	65.3	3947	15	34.2	0.95	75.4	3420	13	33.4	0.95	89.1	2894	11	32.6	0.95																																																																																																																																																																																																																																																																																																																																																																																																																						
22.8	11314	43	62.2	0.95	28.0	9209	35	58.9	0.95	33.8	7630	29	56.2	1.30	42.6	6052	23	47.8	1.60	57.6	4473	17	47.8	1.60	63.2	4078	15.5	44.4	1.60	85.2	3026	11.5	40.9	1.60	42.6	6052	23	40.2	0.95	51.6	4999	19	37.2	0.95	57.6	4473	17	34.9	0.95	65.3	3947	15	34.2	0.95	75.4	3420	13	33.4	0.95	89.1	2894	11	32.6	0.95	30 kW							75 kW							11.3	22891	87	158.4	1.30	B6* X9*	6P	23.0	27999	43			150.0	0.95	B9* X12*			6P	13.8					18681					71					158.4					1.60			16.6					15524	59	158.4			1.85	22.8			11314					43	150.0	2.45	28.0	9209			35	121.2	2.90	33.8	7630	29	121.2	3.35	42.6	6052	23	121.2	3.35	11.3	22891	87	91.7	0.80	13.8	18681	71	91.7	1.00	16.6	15524	59	84.1	1.25	22.8	11314	43	78.7	1.65	28.0	9209	35	74.5	2.00	33.8	7630	29	71.2	2.45	42.6	6052	23	64.4	2.45	57.6	4473	17	60.5	2.45	85.2	3026	11.5	54.0	2.45	22.8	11314	43	62.2	0.95	28.0	9209	35	58.9	0.95	33.8	7630	29	56.2	1.30	42.6	6052	23	47.8	1.60	57.6	4473	17	47.8	1.60	63.2	4078	15.5	44.4	1.60	85.2	3026	11.5	40.9	1.60	42.6	6052	23	40.2	0.95	51.6	4999	19	37.2	0.95	57.6	4473	17	34.9	0.95	65.3	3947	15	34.2	0.95	75.4	3420	13	33.4	0.95	89.1	2894	11	32.6	0.95																																																																																																																																																																																																																																																																																																																																																																																																																											
28.0	9209	35	58.9	0.95	33.8	7630	29	56.2	1.30	42.6	6052	23	47.8	1.60	57.6	4473	17	47.8	1.60	63.2	4078	15.5	44.4	1.60	85.2	3026	11.5	40.9	1.60	42.6	6052	23	40.2	0.95	51.6	4999	19	37.2	0.95	57.6	4473	17	34.9	0.95	65.3	3947	15	34.2	0.95	75.4	3420	13	33.4	0.95	89.1	2894	11	32.6	0.95	30 kW							75 kW							11.3	22891	87	158.4	1.30	B6* X9*	6P	23.0	27999	43			150.0	0.95	B9* X12*			6P	13.8					18681					71					158.4					1.60					16.6			15524					59	158.4	1.85			22.8	11314			43			150.0	2.45	28.0	9209	35	121.2	2.90	33.8	7630	29	121.2	3.35	42.6	6052	23	121.2	3.35	11.3	22891	87	91.7	0.80	13.8	18681	71	91.7	1.00	16.6	15524	59	84.1	1.25	22.8	11314	43	78.7	1.65	28.0	9209	35	74.5	2.00	33.8	7630	29	71.2	2.45	42.6	6052	23	64.4	2.45	57.6	4473	17	60.5	2.45	85.2	3026	11.5	54.0	2.45	22.8	11314	43	62.2	0.95	28.0	9209	35	58.9	0.95	33.8	7630	29	56.2	1.30	42.6	6052	23	47.8	1.60	57.6	4473	17	47.8	1.60	63.2	4078	15.5	44.4	1.60	85.2	3026	11.5	40.9	1.60	42.6	6052	23	40.2	0.95	51.6	4999	19	37.2	0.95	57.6	4473	17	34.9	0.95	65.3	3947	15	34.2	0.95	75.4	3420	13	33.4	0.95	89.1	2894	11	32.6	0.95																																																																																																																																																																																																																																																																																																																																																																																																																																
33.8	7630	29	56.2	1.30	42.6	6052	23	47.8	1.60	57.6	4473	17	47.8	1.60	63.2	4078	15.5	44.4	1.60	85.2	3026	11.5	40.9	1.60	42.6	6052	23	40.2	0.95	51.6	4999	19	37.2	0.95	57.6	4473	17	34.9	0.95	65.3	3947	15	34.2	0.95	75.4	3420	13	33.4	0.95	89.1	2894	11	32.6	0.95	30 kW							75 kW							11.3	22891	87	158.4	1.30	B6* X9*	6P	23.0	27999	43			150.0	0.95	B9* X12*			6P	13.8					18681					71					158.4					1.60					16.6					15524			59					158.4	1.85	22.8	11314	43	150.0	2.45			28.0	9209	35	121.2	2.90	33.8	7630	29	121.2	3.35	42.6	6052	23	121.2	3.35	11.3	22891	87	91.7	0.80	13.8	18681	71	91.7	1.00	16.6	15524	59	84.1	1.25	22.8	11314	43	78.7	1.65	28.0	9209	35	74.5	2.00	33.8	7630	29	71.2	2.45	42.6	6052	23	64.4	2.45	57.6	4473	17	60.5	2.45	85.2	3026	11.5	54.0	2.45	22.8	11314	43	62.2	0.95	28.0	9209	35	58.9	0.95	33.8	7630	29	56.2	1.30	42.6	6052	23	47.8	1.60	57.6	4473	17	47.8	1.60	63.2	4078	15.5	44.4	1.60	85.2	3026	11.5	40.9	1.60	42.6	6052	23	40.2	0.95	51.6	4999	19	37.2	0.95	57.6	4473	17	34.9	0.95	65.3	3947	15	34.2	0.95	75.4	3420	13	33.4	0.95	89.1	2894	11	32.6	0.95																																																																																																																																																																																																																																																																																																																																																																																																																																					
42.6	6052	23	47.8	1.60	57.6	4473	17	47.8	1.60	63.2	4078	15.5	44.4	1.60	85.2	3026	11.5	40.9	1.60	42.6	6052	23	40.2	0.95	51.6	4999	19	37.2	0.95	57.6	4473	17	34.9	0.95	65.3	3947	15	34.2	0.95	75.4	3420	13	33.4	0.95	89.1	2894	11	32.6	0.95	30 kW							75 kW							11.3	22891	87	158.4	1.30	B6* X9*	6P	23.0	27999	43			150.0	0.95	B9* X12*			6P	13.8					18681					71					158.4					1.60					16.6					15524					59			158.4			1.85	22.8	11314	43	150.0	2.45	28.0	9209	35	121.2	2.90	33.8	7630	29	121.2	3.35	42.6	6052	23	121.2	3.35	11.3	22891	87	91.7	0.80	13.8	18681	71	91.7	1.00	16.6	15524	59	84.1	1.25	22.8	11314	43	78.7	1.65	28.0	9209	35	74.5	2.00	33.8	7630	29	71.2	2.45	42.6	6052	23	64.4	2.45	57.6	4473	17	60.5	2.45	85.2	3026	11.5	54.0	2.45	22.8	11314	43	62.2	0.95	28.0	9209	35	58.9	0.95	33.8	7630	29	56.2	1.30	42.6	6052	23	47.8	1.60	57.6	4473	17	47.8	1.60	63.2	4078	15.5	44.4	1.60	85.2	3026	11.5	40.9	1.60	42.6	6052	23	40.2	0.95	51.6	4999	19	37.2	0.95	57.6	4473	17	34.9	0.95	65.3	3947	15	34.2	0.95	75.4	3420	13	33.4	0.95	89.1	2894	11	32.6	0.95																																																																																																																																																																																																																																																																																																																																																																																																																																										
57.6	4473	17	47.8	1.60	63.2	4078	15.5	44.4	1.60	85.2	3026	11.5	40.9	1.60	42.6	6052	23	40.2	0.95	51.6	4999	19	37.2	0.95	57.6	4473	17	34.9	0.95	65.3	3947	15	34.2	0.95	75.4	3420	13	33.4	0.95	89.1	2894	11	32.6	0.95	30 kW							75 kW							11.3	22891	87	158.4	1.30	B6* X9*	6P	23.0	27999	43			150.0	0.95	B9* X12*			6P	13.8					18681					71					158.4					1.60					16.6					15524					59		158.4	1.85		22.8			11314	43	150.0	2.45	28.0	9209	35	121.2	2.90	33.8	7630	29	121.2	3.35	42.6	6052	23	121.2	3.35	11.3	22891	87	91.7	0.80	13.8	18681	71	91.7	1.00	16.6	15524	59	84.1	1.25	22.8	11314	43	78.7	1.65	28.0	9209	35	74.5	2.00	33.8	7630	29	71.2	2.45	42.6	6052	23	64.4	2.45	57.6	4473	17	60.5	2.45	85.2	3026	11.5	54.0	2.45	22.8	11314	43	62.2	0.95	28.0	9209	35	58.9	0.95	33.8	7630	29	56.2	1.30	42.6	6052	23	47.8	1.60	57.6	4473	17	47.8	1.60	63.2	4078	15.5	44.4	1.60	85.2	3026	11.5	40.9	1.60	42.6	6052	23	40.2	0.95	51.6	4999	19	37.2	0.95	57.6	4473	17	34.9	0.95	65.3	3947	15	34.2	0.95	75.4	3420	13	33.4	0.95	89.1	2894	11	32.6	0.95																																																																																																																																																																																																																																																																																																																																																																																																																																															
63.2	4078	15.5	44.4	1.60	85.2	3026	11.5	40.9	1.60	42.6	6052	23	40.2	0.95	51.6	4999	19	37.2	0.95	57.6	4473	17	34.9	0.95	65.3	3947	15	34.2	0.95	75.4	3420	13	33.4	0.95	89.1	2894	11	32.6	0.95	30 kW							75 kW							11.3	22891	87	158.4	1.30	B6* X9*	6P	23.0	27999	43			150.0	0.95	B9* X12*			6P	13.8					18681					71					158.4					1.60					16.6					15524					59		158.4	1.85		22.8		11314	43		150.0	2.45	28.0	9209	35	121.2	2.90	33.8	7630	29	121.2	3.35	42.6	6052	23	121.2	3.35	11.3	22891	87	91.7	0.80	13.8	18681	71	91.7	1.00	16.6	15524	59	84.1	1.25	22.8	11314	43	78.7	1.65	28.0	9209	35	74.5	2.00	33.8	7630	29	71.2	2.45	42.6	6052	23	64.4	2.45	57.6	4473	17	60.5	2.45	85.2	3026	11.5	54.0	2.45	22.8	11314	43	62.2	0.95	28.0	9209	35	58.9	0.95	33.8	7630	29	56.2	1.30	42.6	6052	23	47.8	1.60	57.6	4473	17	47.8	1.60	63.2	4078	15.5	44.4	1.60	85.2	3026	11.5	40.9	1.60	42.6	6052	23	40.2	0.95	51.6	4999	19	37.2	0.95	57.6	4473	17	34.9	0.95	65.3	3947	15	34.2	0.95	75.4	3420	13	33.4	0.95	89.1	2894	11	32.6	0.95																																																																																																																																																																																																																																																																																																																																																																																																																																																				
85.2	3026	11.5	40.9	1.60	42.6	6052	23	40.2	0.95	51.6	4999	19	37.2	0.95	57.6	4473	17	34.9	0.95	65.3	3947	15	34.2	0.95	75.4	3420	13	33.4	0.95	89.1	2894	11	32.6	0.95	30 kW							75 kW							11.3	22891	87	158.4	1.30	B6* X9*	6P	23.0	27999	43			150.0	0.95	B9* X12*			6P	13.8					18681					71					158.4					1.60					16.6					15524					59		158.4	1.85		22.8		11314	43		150.0	2.45	28.0	9209	35	121.2	2.90	33.8	7630	29	121.2	3.35	42.6	6052	23	121.2	3.35	11.3	22891	87	91.7	0.80	13.8	18681	71	91.7	1.00	16.6	15524	59	84.1	1.25	22.8	11314	43	78.7	1.65	28.0	9209	35	74.5	2.00	33.8	7630	29	71.2	2.45	42.6	6052	23	64.4	2.45	57.6	4473	17	60.5	2.45	85.2	3026	11.5	54.0	2.45	22.8	11314	43	62.2	0.95	28.0	9209	35	58.9	0.95	33.8	7630	29	56.2	1.30	42.6	6052	23	47.8	1.60	57.6	4473	17	47.8	1.60	63.2	4078	15.5	44.4	1.60	85.2	3026	11.5	40.9	1.60	42.6	6052	23	40.2	0.95	51.6	4999	19	37.2	0.95	57.6	4473	17	34.9	0.95	65.3	3947	15	34.2	0.95	75.4	3420	13	33.4	0.95	89.1	2894	11	32.6	0.95																																																																																																																																																																																																																																																																																																																																																																																																																																																									
42.6	6052	23	40.2	0.95	51.6	4999	19	37.2	0.95	57.6	4473	17	34.9	0.95	65.3	3947	15	34.2	0.95	75.4	3420	13	33.4	0.95	89.1	2894	11	32.6	0.95	30 kW							75 kW							11.3	22891	87	158.4	1.30	B6* X9*	6P	23.0	27999	43			150.0	0.95	B9* X12*			6P	13.8					18681					71					158.4					1.60					16.6					15524					59		158.4	1.85		22.8		11314	43		150.0	2.45	28.0	9209	35	121.2	2.90	33.8	7630	29	121.2	3.35	42.6	6052	23	121.2	3.35	11.3	22891	87	91.7	0.80	13.8	18681	71	91.7	1.00	16.6	15524	59	84.1	1.25	22.8	11314	43	78.7	1.65	28.0	9209	35	74.5	2.00	33.8	7630	29	71.2	2.45	42.6	6052	23	64.4	2.45	57.6	4473	17	60.5	2.45	85.2	3026	11.5	54.0	2.45	22.8	11314	43	62.2	0.95	28.0	9209	35	58.9	0.95	33.8	7630	29	56.2	1.30	42.6	6052	23	47.8	1.60	57.6	4473	17	47.8	1.60	63.2	4078	15.5	44.4	1.60	85.2	3026	11.5	40.9	1.60	42.6	6052	23	40.2	0.95	51.6	4999	19	37.2	0.95	57.6	4473	17	34.9	0.95	65.3	3947	15	34.2	0.95	75.4	3420	13	33.4	0.95	89.1	2894	11	32.6	0.95																																																																																																																																																																																																																																																																																																																																																																																																																																																														
51.6	4999	19	37.2	0.95	57.6	4473	17	34.9	0.95	65.3	3947	15	34.2	0.95	75.4	3420	13	33.4	0.95	89.1	2894	11	32.6	0.95	30 kW							75 kW							11.3	22891	87	158.4	1.30	B6* X9*	6P	23.0	27999	43			150.0	0.95	B9* X12*			6P	13.8					18681					71					158.4					1.60					16.6					15524					59		158.4	1.85		22.8		11314	43		150.0	2.45	28.0	9209	35	121.2	2.90	33.8	7630	29	121.2	3.35	42.6	6052	23	121.2	3.35	11.3	22891	87	91.7	0.80	13.8	18681	71	91.7	1.00	16.6	15524	59	84.1	1.25	22.8	11314	43	78.7	1.65	28.0	9209	35	74.5	2.00	33.8	7630	29	71.2	2.45	42.6	6052	23	64.4	2.45	57.6	4473	17	60.5	2.45	85.2	3026	11.5	54.0	2.45	22.8	11314	43	62.2	0.95	28.0	9209	35	58.9	0.95	33.8	7630	29	56.2	1.30	42.6	6052	23	47.8	1.60	57.6	4473	17	47.8	1.60	63.2	4078	15.5	44.4	1.60	85.2	3026	11.5	40.9	1.60	42.6	6052	23	40.2	0.95	51.6	4999	19	37.2	0.95	57.6	4473	17	34.9	0.95	65.3	3947	15	34.2	0.95	75.4	3420	13	33.4	0.95	89.1	2894	11	32.6	0.95																																																																																																																																																																																																																																																																																																																																																																																																																																																																			
57.6	4473	17	34.9	0.95	65.3	3947	15	34.2	0.95	75.4	3420	13	33.4	0.95	89.1	2894	11	32.6	0.95	30 kW							75 kW							11.3	22891	87	158.4	1.30	B6* X9*	6P	23.0	27999	43			150.0	0.95	B9* X12*			6P	13.8					18681					71					158.4					1.60					16.6					15524					59		158.4	1.85		22.8		11314	43		150.0	2.45	28.0	9209	35	121.2	2.90	33.8	7630	29	121.2	3.35	42.6	6052	23	121.2	3.35	11.3	22891	87	91.7	0.80	13.8	18681	71	91.7	1.00	16.6	15524	59	84.1	1.25	22.8	11314	43	78.7	1.65	28.0	9209	35	74.5	2.00	33.8	7630	29	71.2	2.45	42.6	6052	23	64.4	2.45	57.6	4473	17	60.5	2.45	85.2	3026	11.5	54.0	2.45	22.8	11314	43	62.2	0.95	28.0	9209	35	58.9	0.95	33.8	7630	29	56.2	1.30	42.6	6052	23	47.8	1.60	57.6	4473	17	47.8	1.60	63.2	4078	15.5	44.4	1.60	85.2	3026	11.5	40.9	1.60	42.6	6052	23	40.2	0.95	51.6	4999	19	37.2	0.95	57.6	4473	17	34.9	0.95	65.3	3947	15	34.2	0.95	75.4	3420	13	33.4	0.95	89.1	2894	11	32.6	0.95																																																																																																																																																																																																																																																																																																																																																																																																																																																																								
65.3	3947	15	34.2	0.95	75.4	3420	13	33.4	0.95	89.1	2894	11	32.6	0.95	30 kW							75 kW							11.3	22891	87	158.4	1.30	B6* X9*	6P	23.0	27999	43			150.0	0.95	B9* X12*			6P	13.8					18681					71					158.4					1.60					16.6					15524					59		158.4	1.85		22.8		11314	43		150.0	2.45	28.0	9209	35	121.2	2.90	33.8	7630	29	121.2	3.35	42.6	6052	23	121.2	3.35	11.3	22891	87	91.7	0.80	13.8	18681	71	91.7	1.00	16.6	15524	59	84.1	1.25	22.8	11314	43	78.7	1.65	28.0	9209	35	74.5	2.00	33.8	7630	29	71.2	2.45	42.6	6052	23	64.4	2.45	57.6	4473	17	60.5	2.45	85.2	3026	11.5	54.0	2.45	22.8	11314	43	62.2	0.95	28.0	9209	35	58.9	0.95	33.8	7630	29	56.2	1.30	42.6	6052	23	47.8	1.60	57.6	4473	17	47.8	1.60	63.2	4078	15.5	44.4	1.60	85.2	3026	11.5	40.9	1.60	42.6	6052	23	40.2	0.95	51.6	4999	19	37.2	0.95	57.6	4473	17	34.9	0.95	65.3	3947	15	34.2	0.95	75.4	3420	13	33.4	0.95	89.1	2894	11	32.6	0.95																																																																																																																																																																																																																																																																																																																																																																																																																																																																													
75.4	3420	13	33.4	0.95	89.1	2894	11	32.6	0.95	30 kW							75 kW							11.3	22891	87	158.4	1.30	B6* X9*	6P	23.0	27999	43			150.0	0.95	B9* X12*			6P	13.8					18681					71					158.4					1.60					16.6					15524					59		158.4	1.85		22.8		11314	43		150.0	2.45	28.0	9209	35	121.2	2.90	33.8	7630	29	121.2	3.35	42.6	6052	23	121.2	3.35	11.3	22891	87	91.7	0.80	13.8	18681	71	91.7	1.00	16.6	15524	59	84.1	1.25	22.8	11314	43	78.7	1.65	28.0	9209	35	74.5	2.00	33.8	7630	29	71.2	2.45	42.6	6052	23	64.4	2.45	57.6	4473	17	60.5	2.45	85.2	3026	11.5	54.0	2.45	22.8	11314	43	62.2	0.95	28.0	9209	35	58.9	0.95	33.8	7630	29	56.2	1.30	42.6	6052	23	47.8	1.60	57.6	4473	17	47.8	1.60	63.2	4078	15.5	44.4	1.60	85.2	3026	11.5	40.9	1.60	42.6	6052	23	40.2	0.95	51.6	4999	19	37.2	0.95	57.6	4473	17	34.9	0.95	65.3	3947	15	34.2	0.95	75.4	3420	13	33.4	0.95	89.1	2894	11	32.6	0.95																																																																																																																																																																																																																																																																																																																																																																																																																																																																																		
89.1	2894	11	32.6	0.95	30 kW							75 kW							11.3	22891	87	158.4	1.30	B6* X9*	6P	23.0	27999	43			150.0	0.95	B9* X12*			6P	13.8					18681					71					158.4					1.60					16.6					15524					59		158.4	1.85		22.8		11314	43		150.0	2.45	28.0	9209	35	121.2	2.90	33.8	7630	29	121.2	3.35	42.6	6052	23	121.2	3.35	11.3	22891	87	91.7	0.80	13.8	18681	71	91.7	1.00	16.6	15524	59	84.1	1.25	22.8	11314	43	78.7	1.65	28.0	9209	35	74.5	2.00	33.8	7630	29	71.2	2.45	42.6	6052	23	64.4	2.45	57.6	4473	17	60.5	2.45	85.2	3026	11.5	54.0	2.45	22.8	11314	43	62.2	0.95	28.0	9209	35	58.9	0.95	33.8	7630	29	56.2	1.30	42.6	6052	23	47.8	1.60	57.6	4473	17	47.8	1.60	63.2	4078	15.5	44.4	1.60	85.2	3026	11.5	40.9	1.60	42.6	6052	23	40.2	0.95	51.6	4999	19	37.2	0.95	57.6	4473	17	34.9	0.95	65.3	3947	15	34.2	0.95	75.4	3420	13	33.4	0.95	89.1	2894	11	32.6	0.95																																																																																																																																																																																																																																																																																																																																																																																																																																																																																							
30 kW							75 kW																																																																																																																																																																																																																																																																																																																																																																																																																																																																																																																																																																																																																																																																																																
11.3	22891	87	158.4	1.30	B6* X9*	6P	23.0	27999	43	150.0	0.95	B9* X12*	6P																																																																																																																																																																																																																																																																																																																																																																																																																																																																																																																																																																																																																																																																																										
13.8	18681	71	158.4	1.60			16.6	15524	59	158.4	1.85			22.8	11314	43	150.0	2.45	28.0	9209	35	121.2	2.90			33.8	7630	29			121.2	3.35					42.6					6052					23					121.2					3.35		11.3	22891		87		91.7	0.80		13.8	18681	71	91.7	1.00	16.6	15524	59	84.1	1.25	22.8	11314	43	78.7	1.65	28.0	9209	35	74.5	2.00	33.8	7630	29	71.2	2.45	42.6	6052	23	64.4	2.45	57.6	4473	17	60.5	2.45	85.2	3026	11.5	54.0	2.45	22.8	11314	43	62.2	0.95	28.0	9209	35	58.9	0.95	33.8	7630	29	56.2	1.30	42.6	6052	23	47.8	1.60	57.6	4473	17	47.8	1.60	63.2	4078	15.5	44.4	1.60	85.2	3026	11.5	40.9	1.60	42.6	6052	23	40.2	0.95	51.6	4999	19	37.2	0.95	57.6	4473	17	34.9	0.95	65.3	3947	15	34.2	0.95	75.4	3420	13	33.4	0.95	89.1	2894	11	32.6	0.95																																																																																																																																																																																																																																																																																																																																																																																																																																																																																																																												
16.6	15524	59	158.4	1.85			22.8	11314	43	150.0	2.45			28.0	9209	35	121.2	2.90	33.8	7630	29	121.2	3.35			42.6	6052	23			121.2	3.35					11.3					22891					87					91.7		0.80	13.8		18681		71	91.7		1.00	16.6	15524	59	84.1	1.25	22.8	11314	43	78.7	1.65	28.0	9209	35	74.5	2.00	33.8	7630	29	71.2	2.45	42.6	6052	23	64.4	2.45	57.6	4473	17	60.5	2.45	85.2	3026	11.5	54.0	2.45	22.8	11314	43	62.2	0.95	28.0	9209	35	58.9	0.95	33.8	7630	29	56.2	1.30	42.6	6052	23	47.8	1.60	57.6	4473	17	47.8	1.60	63.2	4078	15.5	44.4	1.60	85.2	3026	11.5	40.9	1.60	42.6	6052	23	40.2	0.95	51.6	4999	19	37.2	0.95	57.6	4473	17	34.9	0.95	65.3	3947	15	34.2	0.95	75.4	3420	13	33.4	0.95	89.1	2894	11	32.6	0.95																																																																																																																																																																																																																																																																																																																																																																																																																																																																																																																																					
22.8	11314	43	150.0	2.45			28.0	9209	35	121.2	2.90			33.8	7630	29	121.2	3.35	42.6	6052	23	121.2	3.35			11.3	22891	87			91.7	0.80					13.8					18681					71		91.7	1.00		16.6		15524	59		84.1	1.25	22.8	11314	43	78.7	1.65	28.0	9209	35	74.5	2.00	33.8	7630	29	71.2	2.45	42.6	6052	23	64.4	2.45	57.6	4473	17	60.5	2.45	85.2	3026	11.5	54.0	2.45	22.8	11314	43	62.2	0.95	28.0	9209	35	58.9	0.95	33.8	7630	29	56.2	1.30	42.6	6052	23	47.8	1.60	57.6	4473	17	47.8	1.60	63.2	4078	15.5	44.4	1.60	85.2	3026	11.5	40.9	1.60	42.6	6052	23	40.2	0.95	51.6	4999	19	37.2	0.95	57.6	4473	17	34.9	0.95	65.3	3947	15	34.2	0.95	75.4	3420	13	33.4	0.95	89.1	2894	11	32.6	0.95																																																																																																																																																																																																																																																																																																																																																																																																																																																																																																																																														
28.0	9209	35	121.2	2.90			33.8	7630	29	121.2	3.35			42.6	6052	23	121.2	3.35	11.3	22891	87	91.7	0.80			13.8	18681	71			91.7	1.00					16.6					15524		59	84.1		1.25		22.8	11314		43	78.7	1.65	28.0	9209	35	74.5	2.00	33.8	7630	29	71.2	2.45	42.6	6052	23	64.4	2.45	57.6	4473	17	60.5	2.45	85.2	3026	11.5	54.0	2.45	22.8	11314	43	62.2	0.95	28.0	9209	35	58.9	0.95	33.8	7630	29	56.2	1.30	42.6	6052	23	47.8	1.60	57.6	4473	17	47.8	1.60	63.2	4078	15.5	44.4	1.60	85.2	3026	11.5	40.9	1.60	42.6	6052	23	40.2	0.95	51.6	4999	19	37.2	0.95	57.6	4473	17	34.9	0.95	65.3	3947	15	34.2	0.95	75.4	3420	13	33.4	0.95	89.1	2894	11	32.6	0.95																																																																																																																																																																																																																																																																																																																																																																																																																																																																																																																																																							
33.8	7630	29	121.2	3.35			42.6	6052	23	121.2	3.35			11.3	22891	87	91.7	0.80	13.8	18681	71	91.7	1.00			16.6	15524	59			84.1	1.25					22.8		11314	43		78.7		1.65	28.0		9209	35	74.5	2.00	33.8	7630	29	71.2	2.45	42.6	6052	23	64.4	2.45	57.6	4473	17	60.5	2.45	85.2	3026	11.5	54.0	2.45	22.8	11314	43	62.2	0.95	28.0	9209	35	58.9	0.95	33.8	7630	29	56.2	1.30	42.6	6052	23	47.8	1.60	57.6	4473	17	47.8	1.60	63.2	4078	15.5	44.4	1.60	85.2	3026	11.5	40.9	1.60	42.6	6052	23	40.2	0.95	51.6	4999	19	37.2	0.95	57.6	4473	17	34.9	0.95	65.3	3947	15	34.2	0.95	75.4	3420	13	33.4	0.95	89.1	2894	11	32.6	0.95																																																																																																																																																																																																																																																																																																																																																																																																																																																																																																																																																																
42.6	6052	23	121.2	3.35			11.3	22891	87	91.7	0.80			13.8	18681	71	91.7	1.00	16.6	15524	59	84.1	1.25			22.8	11314	43			78.7	1.65		28.0	9209		35		74.5	2.00		33.8	7630	29	71.2	2.45	42.6	6052	23	64.4	2.45	57.6	4473	17	60.5	2.45	85.2	3026	11.5	54.0	2.45	22.8	11314	43	62.2	0.95	28.0	9209	35	58.9	0.95	33.8	7630	29	56.2	1.30	42.6	6052	23	47.8	1.60	57.6	4473	17	47.8	1.60	63.2	4078	15.5	44.4	1.60	85.2	3026	11.5	40.9	1.60	42.6	6052	23	40.2	0.95	51.6	4999	19	37.2	0.95	57.6	4473	17	34.9	0.95	65.3	3947	15	34.2	0.95	75.4	3420	13	33.4	0.95	89.1	2894	11	32.6	0.95																																																																																																																																																																																																																																																																																																																																																																																																																																																																																																																																																																									
11.3	22891	87	91.7	0.80			13.8	18681	71	91.7	1.00			16.6	15524	59	84.1	1.25	22.8	11314	43	78.7	1.65			28.0	9209	35	74.5	2.00	33.8	7630		29	71.2		2.45	42.6	6052	23	64.4	2.45	57.6	4473	17	60.5	2.45	85.2	3026	11.5	54.0	2.45	22.8	11314	43	62.2	0.95	28.0	9209	35	58.9	0.95	33.8	7630	29	56.2	1.30	42.6	6052	23	47.8	1.60	57.6	4473	17	47.8	1.60	63.2	4078	15.5	44.4	1.60	85.2	3026	11.5	40.9	1.60	42.6	6052	23	40.2	0.95	51.6	4999	19	37.2	0.95	57.6	4473	17	34.9	0.95	65.3	3947	15	34.2	0.95	75.4	3420	13	33.4	0.95	89.1	2894	11	32.6	0.95																																																																																																																																																																																																																																																																																																																																																																																																																																																																																																																																																																																		
13.8	18681	71	91.7	1.00			16.6	15524	59	84.1	1.25			22.8	11314	43	78.7	1.65	28.0	9209	35	74.5	2.00	33.8	7630	29	71.2	2.45	42.6	6052	23	64.4	2.45	57.6	4473	17	60.5	2.45	85.2	3026	11.5	54.0	2.45	22.8	11314	43	62.2	0.95	28.0	9209	35	58.9	0.95	33.8	7630	29	56.2	1.30	42.6	6052	23	47.8	1.60	57.6	4473	17	47.8	1.60	63.2	4078	15.5	44.4	1.60	85.2	3026	11.5	40.9	1.60	42.6	6052	23	40.2	0.95	51.6	4999	19	37.2	0.95	57.6	4473	17	34.9	0.95	65.3	3947	15	34.2	0.95	75.4	3420	13	33.4	0.95	89.1	2894	11	32.6	0.95																																																																																																																																																																																																																																																																																																																																																																																																																																																																																																																																																																																											
16.6	15524	59	84.1	1.25			22.8	11314	43	78.7	1.65			28.0	9209	35	74.5	2.00	33.8	7630	29	71.2	2.45	42.6	6052	23	64.4	2.45	57.6	4473	17	60.5	2.45	85.2	3026	11.5	54.0	2.45	22.8	11314	43	62.2	0.95	28.0	9209	35	58.9	0.95	33.8	7630	29	56.2	1.30	42.6	6052	23	47.8	1.60	57.6	4473	17	47.8	1.60	63.2	4078	15.5	44.4	1.60	85.2	3026	11.5	40.9	1.60	42.6	6052	23	40.2	0.95	51.6	4999	19	37.2	0.95	57.6	4473	17	34.9	0.95	65.3	3947	15	34.2	0.95	75.4	3420	13	33.4	0.95	89.1	2894	11	32.6	0.95																																																																																																																																																																																																																																																																																																																																																																																																																																																																																																																																																																																																
22.8	11314	43	78.7	1.65	28.0	9209	35	74.5	2.00	33.8	7630	29	71.2	2.45	42.6	6052	23	64.4	2.45	57.6	4473	17	60.5	2.45	85.2	3026	11.5	54.0	2.45	22.8	11314	43	62.2	0.95	28.0	9209	35	58.9	0.95	33.8	7630	29	56.2	1.30	42.6	6052	23	47.8	1.60	57.6	4473	17	47.8	1.60	63.2	4078	15.5	44.4	1.60	85.2	3026	11.5	40.9	1.60	42.6	6052	23	40.2	0.95	51.6	4999	19	37.2	0.95	57.6	4473	17	34.9	0.95	65.3	3947	15	34.2	0.95	75.4	3420	13	33.4	0.95	89.1	2894	11	32.6	0.95																																																																																																																																																																																																																																																																																																																																																																																																																																																																																																																																																																																																									
28.0	9209	35	74.5	2.00	33.8	7630	29	71.2	2.45	42.6	6052	23	64.4	2.45	57.6	4473	17	60.5	2.45	85.2	3026	11.5	54.0	2.45	22.8	11314	43	62.2	0.95	28.0	9209	35	58.9	0.95	33.8	7630	29	56.2	1.30	42.6	6052	23	47.8	1.60	57.6	4473	17	47.8	1.60	63.2	4078	15.5	44.4	1.60	85.2	3026	11.5	40.9	1.60	42.6	6052	23	40.2	0.95	51.6	4999	19	37.2	0.95	57.6	4473	17	34.9	0.95	65.3	3947	15	34.2	0.95	75.4	3420	13	33.4	0.95	89.1	2894	11	32.6	0.95																																																																																																																																																																																																																																																																																																																																																																																																																																																																																																																																																																																																														
33.8	7630	29	71.2	2.45	42.6	6052	23	64.4	2.45	57.6	4473	17	60.5	2.45	85.2	3026	11.5	54.0	2.45	22.8	11314	43	62.2	0.95	28.0	9209	35	58.9	0.95	33.8	7630	29	56.2	1.30	42.6	6052	23	47.8	1.60	57.6	4473	17	47.8	1.60	63.2	4078	15.5	44.4	1.60	85.2	3026	11.5	40.9	1.60	42.6	6052	23	40.2	0.95	51.6	4999	19	37.2	0.95	57.6	4473	17	34.9	0.95	65.3	3947	15	34.2	0.95	75.4	3420	13	33.4	0.95	89.1	2894	11	32.6	0.95																																																																																																																																																																																																																																																																																																																																																																																																																																																																																																																																																																																																																			
42.6	6052	23	64.4	2.45	57.6	4473	17	60.5	2.45	85.2	3026	11.5	54.0	2.45	22.8	11314	43	62.2	0.95	28.0	9209	35	58.9	0.95	33.8	7630	29	56.2	1.30	42.6	6052	23	47.8	1.60	57.6	4473	17	47.8	1.60	63.2	4078	15.5	44.4	1.60	85.2	3026	11.5	40.9	1.60	42.6	6052	23	40.2	0.95	51.6	4999	19	37.2	0.95	57.6	4473	17	34.9	0.95	65.3	3947	15	34.2	0.95	75.4	3420	13	33.4	0.95	89.1	2894	11	32.6	0.95																																																																																																																																																																																																																																																																																																																																																																																																																																																																																																																																																																																																																								
57.6	4473	17	60.5	2.45	85.2	3026	11.5	54.0	2.45	22.8	11314	43	62.2	0.95	28.0	9209	35	58.9	0.95	33.8	7630	29	56.2	1.30	42.6	6052	23	47.8	1.60	57.6	4473	17	47.8	1.60	63.2	4078	15.5	44.4	1.60	85.2	3026	11.5	40.9	1.60	42.6	6052	23	40.2	0.95	51.6	4999	19	37.2	0.95	57.6	4473	17	34.9	0.95	65.3	3947	15	34.2	0.95	75.4	3420	13	33.4	0.95	89.1	2894	11	32.6	0.95																																																																																																																																																																																																																																																																																																																																																																																																																																																																																																																																																																																																																													
85.2	3026	11.5	54.0	2.45	22.8	11314	43	62.2	0.95	28.0	9209	35	58.9	0.95	33.8	7630	29	56.2	1.30	42.6	6052	23	47.8	1.60	57.6	4473	17	47.8	1.60	63.2	4078	15.5	44.4	1.60	85.2	3026	11.5	40.9	1.60	42.6	6052	23	40.2	0.95	51.6	4999	19	37.2	0.95	57.6	4473	17	34.9	0.95	65.3	3947	15	34.2	0.95	75.4	3420	13	33.4	0.95	89.1	2894	11	32.6	0.95																																																																																																																																																																																																																																																																																																																																																																																																																																																																																																																																																																																																																																		
22.8	11314	43	62.2	0.95	28.0	9209	35	58.9	0.95	33.8	7630	29	56.2	1.30	42.6	6052	23	47.8	1.60	57.6	4473	17	47.8	1.60	63.2	4078	15.5	44.4	1.60	85.2	3026	11.5	40.9	1.60	42.6	6052	23	40.2	0.95	51.6	4999	19	37.2	0.95	57.6	4473	17	34.9	0.95	65.3	3947	15	34.2	0.95	75.4	3420	13	33.4	0.95	89.1	2894	11	32.6	0.95																																																																																																																																																																																																																																																																																																																																																																																																																																																																																																																																																																																																																																							
28.0	9209	35	58.9	0.95	33.8	7630	29	56.2	1.30	42.6	6052	23	47.8	1.60	57.6	4473	17	47.8	1.60	63.2	4078	15.5	44.4	1.60	85.2	3026	11.5	40.9	1.60	42.6	6052	23	40.2	0.95	51.6	4999	19	37.2	0.95	57.6	4473	17	34.9	0.95	65.3	3947	15	34.2	0.95	75.4	3420	13	33.4	0.95	89.1	2894	11	32.6	0.95																																																																																																																																																																																																																																																																																																																																																																																																																																																																																																																																																																																																																																												
33.8	7630	29	56.2	1.30	42.6	6052	23	47.8	1.60	57.6	4473	17	47.8	1.60	63.2	4078	15.5	44.4	1.60	85.2	3026	11.5	40.9	1.60	42.6	6052	23	40.2	0.95	51.6	4999	19	37.2	0.95	57.6	4473	17	34.9	0.95	65.3	3947	15	34.2	0.95	75.4	3420	13	33.4	0.95	89.1	2894	11	32.6	0.95																																																																																																																																																																																																																																																																																																																																																																																																																																																																																																																																																																																																																																																	
42.6	6052	23	47.8	1.60	57.6	4473	17	47.8	1.60	63.2	4078	15.5	44.4	1.60	85.2	3026	11.5	40.9	1.60	42.6	6052	23	40.2	0.95	51.6	4999	19	37.2	0.95	57.6	4473	17	34.9	0.95	65.3	3947	15	34.2	0.95	75.4	3420	13	33.4	0.95	89.1	2894	11	32.6	0.95																																																																																																																																																																																																																																																																																																																																																																																																																																																																																																																																																																																																																																																						
57.6	4473	17	47.8	1.60	63.2	4078	15.5	44.4	1.60	85.2	3026	11.5	40.9	1.60	42.6	6052	23	40.2	0.95	51.6	4999	19	37.2	0.95	57.6	4473	17	34.9	0.95	65.3	3947	15	34.2	0.95	75.4	3420	13	33.4	0.95	89.1	2894	11	32.6	0.95																																																																																																																																																																																																																																																																																																																																																																																																																																																																																																																																																																																																																																																											
63.2	4078	15.5	44.4	1.60	85.2	3026	11.5	40.9	1.60	42.6	6052	23	40.2	0.95	51.6	4999	19	37.2	0.95	57.6	4473	17	34.9	0.95	65.3	3947	15	34.2	0.95	75.4	3420	13	33.4	0.95	89.1	2894	11	32.6	0.95																																																																																																																																																																																																																																																																																																																																																																																																																																																																																																																																																																																																																																																																
85.2	3026	11.5	40.9	1.60	42.6	6052	23	40.2	0.95	51.6	4999	19	37.2	0.95	57.6	4473	17	34.9	0.95	65.3	3947	15	34.2	0.95	75.4	3420	13	33.4	0.95	89.1	2894	11	32.6	0.95																																																																																																																																																																																																																																																																																																																																																																																																																																																																																																																																																																																																																																																																					
42.6	6052	23	40.2	0.95	51.6	4999	19	37.2	0.95	57.6	4473	17	34.9	0.95	65.3	3947	15	34.2	0.95	75.4	3420	13	33.4	0.95	89.1	2894	11	32.6	0.95																																																																																																																																																																																																																																																																																																																																																																																																																																																																																																																																																																																																																																																																										
51.6	4999	19	37.2	0.95	57.6	4473	17	34.9	0.95	65.3	3947	15	34.2	0.95	75.4	3420	13	33.4	0.95	89.1	2894	11	32.6	0.95																																																																																																																																																																																																																																																																																																																																																																																																																																																																																																																																																																																																																																																																															
57.6	4473	17	34.9	0.95	65.3	3947	15	34.2	0.95	75.4	3420	13	33.4	0.95	89.1	2894	11	32.6	0.95																																																																																																																																																																																																																																																																																																																																																																																																																																																																																																																																																																																																																																																																																				
65.3	3947	15	34.2	0.95	75.4	3420	13	33.4	0.95	89.1	2894	11	32.6	0.95																																																																																																																																																																																																																																																																																																																																																																																																																																																																																																																																																																																																																																																																																									
75.4	3420	13	33.4	0.95	89.1	2894	11	32.6	0.95																																																																																																																																																																																																																																																																																																																																																																																																																																																																																																																																																																																																																																																																																														
89.1	2894	11	32.6	0.95																																																																																																																																																																																																																																																																																																																																																																																																																																																																																																																																																																																																																																																																																																			

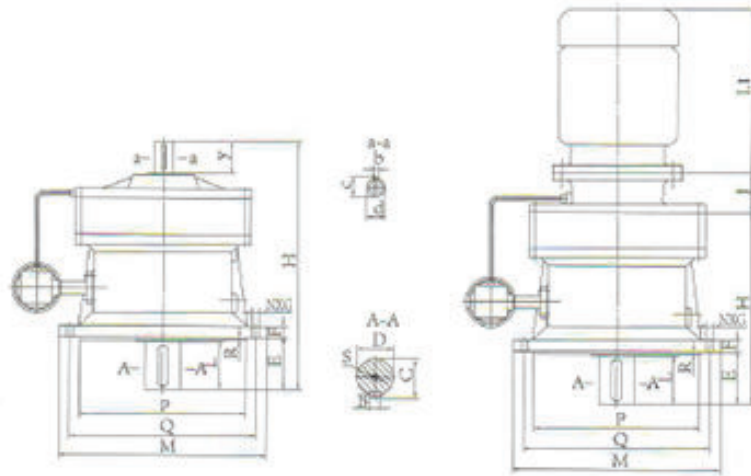
- 1、带\*机型不能配置直联电机；
- 2、fB栏有“○”的机型，不能使用电机100%功率，运转时负载转矩请保持在表中“Ma”以下，为了保护主机，请加安全装置；
- 3、所有机型均可配置对应相同电机机座号的6P、8P电机；
- 4、三级传动许用径向力值参照二级传动中的最大值。

## BW、BWD、XW、XWD型 (单级) 外形安装尺寸



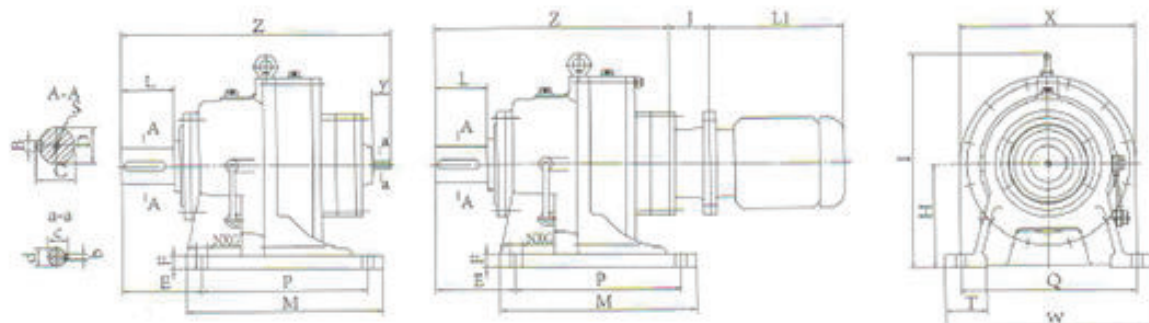
机型号 size	中心高 H center height	轴端尺寸 Size of Shaft End							安装尺寸 Installation Dimensions							外形尺寸 Contour Dimensions					重量 weight(kg)				
		输出轴 output shaft				输入轴 input shaft			E	F	P	Q	S	T	N	G	M	W	Z		I	X	BW	BWD 约	
		D (h6)	B	C	L	d (h6)	b	C											y	BW					BWD
BW/BWD09-9																									
B09	80	22	6	24.5	30	15	5	17	22	46	12	76	120	M5	35	4	11	100	144	192	142	155	140	8.5	BW 重量 + 电动机 重量
B0	100	30	8	33	35	15	5	17	22	94	15	90	150	M8	35	4	11	120	185	214	165	190	168	15	
B1	120	35	10	38	56	18	6	20.5	35	125	15	110	240	M10	55	4	13	160	280	263	194	250	200	22	
B2	140	45	14	48.5	71	22	6	24.5	40	144	20	150	280	M10	60	4	13	200	320	320	264	296	240	40	
B3	160	55	16	59	80	30	8	33	55	156	25	200	340	M12	75	4	17	250	390	390	294	355	300	73	
B4	200	70	20	74.5	104	35	10	38	62	157	25	320	340	M12	80	4	22	380	400	479	370	430	340	120	
B5	240	90	25	95	122	45	14	48.5	70	160	32	380	420	M16	80	4	22	440	470	564	438	513	400	185	
B6	280	100	28	106	139	50	14	53.5	80	199	35	440	500	M20	90	4	26	520	560	668	528	605	500	380	
B7	325	110	28	116	150	55	16	59	90	230	40	250x2	630	M24	105	6	30	600	690	775	578	706	575	580	
B8	420	130	32	137	202	70	20	74.5	120	329	50	330x2	800	M30	160	6	32	810	880	1061	814	880	700	1200	
B9	540	180	45	190	330	90	25	95	150	485	60	420x2	1050	M42	200	6	45	1040	1160	1462	1151	1160	1000	2500	
XW/XWD1-12																									
X1	100	25	8	28	35	15	5	17	22	61	12	90	150	M5	35	4	12	120	180	197	147	175	140	8.5	XW 重量 + 电动机 重量
X2	100	25	8	28	33	15	5	17	22	101	15	90	180	M8	45	4	12	120	210	216	164	190	168	15	
X3	140	35	10	38	56	18	6	20.5	35	151	20	100	250	M10	55	4	16	150	290	263	194	270	200	30	
X4	150	45	14	48.5	73	22	6	24.5	40	168	22	145	290	M10	65	4	16	195	330	320	246	316	240	43	
X5	160	55	16	59	91	30	8	33	55	204	25	150	370	M12	75	4	16	260	410	401	305	356	300	85	
X6	200	65	18	69	89	35	10	38	62	125	30	275	380	M12	75	4	22	335	430	466	359	425	340	125	
X7	220	80	22	85	107	40	12	43	65	143	30	320	420	M12	95	4	22	380	470	484	377	484	340	190	
X8	250	90	25	95	122	45	14	48.5	70	157	35	380	480	M16	120	4	22	440	530	564	438	514	400	240	
X9	290	100	28	106	141	50	14	53.5	80	186	40	480	560	M20	120	4	26	560	620	691	551	614	500	390	
X10	325	110	28	116	150	55	16	59	90	230	40	250x2	630	M24	105	6	30	600	690	775	578	706	575	580	
X11	420	130	32	137	202	70	20	74.5	120	329	50	330x2	800	M30	160	6	32	810	880	1061	814	880	700	1200	
X12	540	180	45	190	330	90	25	95	150	485	60	420x2	1050	M42	200	6	45	1040	1160	1462	1151	1160	1000	2500	

BL、BLD、XL、XLD型(单级)外形安装尺寸



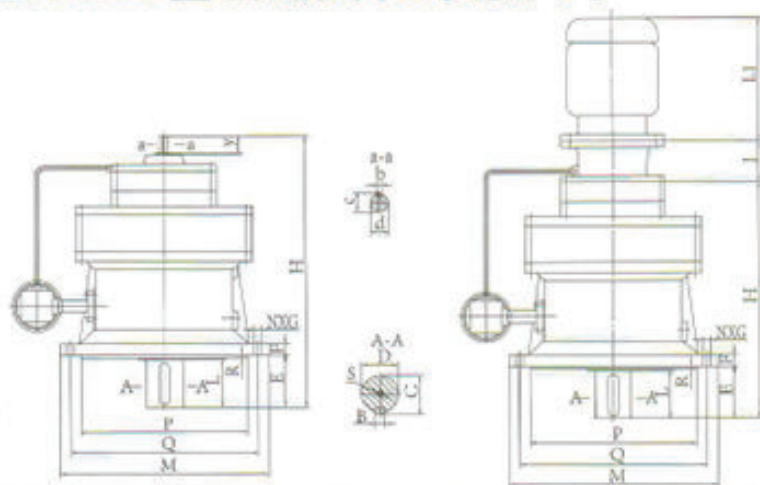
机型号 size	轴端尺寸 Size of Shaft End								安装尺寸 Installation Dimensions								外形尺寸 Contour Dimensions			重量 weight(kg)	
	输出轴 output shaft				输入轴 input shaft				E	F	G	N	P (h9)	Q	R	S	H		M	BL	BLD 约
	D (h6)	B	C	L	d (h6)	b	C	y									BL	BLD			
BLBLD09-9																					
B09	22	6	24.5	30	15	5	17	22	35	10	11	4	110	134	3	M5	192	142	160	8	BL重量 + 电动机重量
B0	30	8	33	35	15	5	17	22	39	10	11	4	140	160	3	M8	214	165	190	15	
B1	35	10	38	47	18	6	20.5	35	61	12	11	6	170	200	4	M10	263	194	230	22	
B2	45	14	48.5	61	22	6	24.5	40	70	15	11	6	200	230	4	M10	320	246	260	43	
B3	55	16	59	74	30	8	33	55	80	20	13	6	270	310	5	M12	390	294	340	79	
B4	70	20	74.5	92	35	10	38	62	100	22	15	8	320	360	5	M12	477	370	400	127	
B5	90	25	95	110	45	14	48.5	70	118	30	18	12	400	450	5	M16	564	438	490	200	
B6	100	28	106	130	50	14	53.5	80	138	35	22	12	460	520	8	M20	668	528	580	400	
B7	110	28	116	142	55	16	59	90	182	40	22	12	520	590	10	M24	775	578	650	620	
B8	130	32	137	202	70	20	74.5	120	211	50	38	12	680	800	10	M30	1061	814	880	1220	
B9	180	45	190	320	90	25	95	150	370	60	39	8	900	1020	10	M42	1462	1151	1160	2500	
XWXWD1-12																					
X1	25	8	28	36	15	5	17	22	41	9	12	4	110	134	3	M5	197	147	160	8.5	XL重量 + 电动机重量
X2	25	8	28	33	15	5	17	22	39	12	12	6	130	160	3	M8	216	164	180	15	
X3	35	10	38	47	18	6	20.5	35	51	15	12	6	170	200	4	M10	263	194	230	22	
X4	45	14	48.5	63	22	6	24.5	40	79	15	12	6	200	230	4	M10	324	250	260	43	
X5	55	16	59	85	30	8	33	55	90	20	13	6	270	310	4	M12	401	305	340	88	
X6	65	18	69	80	35	10	38	62	90	22	16	8	316	360	5	M12	466	359	400	130	
X7	80	22	85	97	40	12	43	65	114	22	18	8	345	390	5	M12	484	377	430	145	
X8	90	25	95	110	45	14	48.5	70	118	30	18	12	400	450	6	M16	564	438	490	195	
X9	100	28	106	134	50	14	53.5	80	170	35	22	12	455	520	8	M20	691	551	580	395	
X10	110	28	116	142	55	16	59	90	182	40	22	12	520	590	10	M24	775	578	650	620	
X11	130	32	137	202	70	20	74.5	120	211	50	38	12	680	800	10	M30	1061	814	880	1220	
X12	180	45	190	320	90	25	95	150	370	60	39	8	900	1020	10	M42	1462	1151	1160	2500	

## BWE、BWED、XWE、XWED型(双级)外形安装尺寸



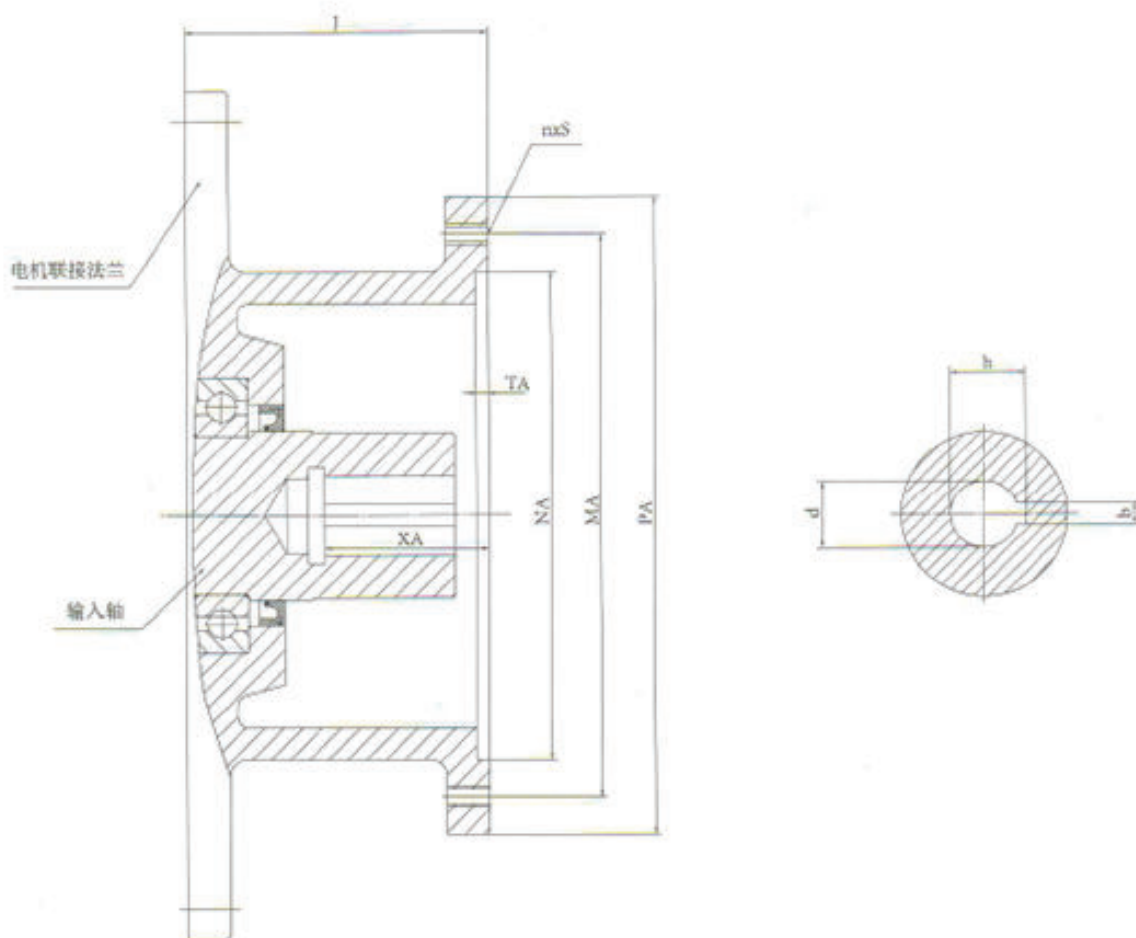
机型号 Size	中心高 H center height	轴端尺寸 Size of Shaft End							安装尺寸 Installation Dimensions							外形尺寸 Contour Dimensions					重量 weight(kg)				
		输出轴 output shaft				输入轴 input shaft			E	F	P	Q	S	T	N	G	M	W	Z		I	X	BWE	BWED	
		D (h6)	B	C	L	d (h6)	b	C											y	BWE					BWED
BWE/BWED型																									
B10	120	35	10	38	56	15	5	17	22	125	15	110	240	M10	55	4	13	160	280	317	267	250	200	43	BWE 重量 + 电动机 重量
B20	140	45	14	48.5	71	15	5	17	22	144	20	150	280	M10	60	4	13	200	320	364	315	306	240	50	
B31	160	55	16	59	80	18	6	20.5	35	156	25	200	340	M12	75	4	17	250	390	446	376	356	300	90	
B41	200	70	20	74.5	104	18	6	20.5	35	157	25	320	340	M12	80	4	22	380	400	523	454	425	340	140	
B42	200	70	20	74.5	104	22	6	24.5	40	157	25	320	340	M12	80	4	22	380	400	554	479	425	340	155	
B52	240	90	25	95	122	22	6	24.5	40	160	32	380	420	M16	80	4	22	440	470	623	548	504	400	240	
B53	240	90	25	95	122	30	8	33	55	160	32	380	420	M16	80	4	22	440	470	657	561	504	400	260	
B63	280	100	28	106	139	30	8	33	55	199	35	440	500	M20	90	4	26	520	560	741	645	605	500	460	
B64	280	100	28	106	139	35	10	38	62	199	35	440	500	M20	90	4	26	520	560	780	671	605	500	485	
B74	325	110	28	116	150	35	10	38	62	230	40	250Q	630	M24	105	6	30	600	690	832	725	706	575	680	
B84	420	130	32	137	202	35	10	38	62	329	50	300Q	800	M30	160	6	32	810	880	1071	962	880	700	1320	
B85	420	130	32	137	202	45	14	48.5	70	329	50	300Q	800	M30	160	6	32	810	880	1095	970	880	700	1350	
B95	540	180	45	190	330	45	14	48.5	70	485	60	400Q	1050	M42	200	6	45	1040	1160	1502	1350	1160	1000	2750	
XWE/XWED型																									
X32	140	35	10	38	56	15	5	17	22	151	20	100	250	M10	55	4	16	150	290	314	364	270	200	40	XWE 重量 + 电动机 重量
X42	150	45	14	48.5	73	15	5	17	22	168	22	145	290	M10	65	4	16	195	330	370	315	316	240	50	
X53	160	55	16	59	91	18	6	20.5	35	204	25	150	370	M12	75	4	16	260	410	457	387	356	300	110	
X63	200	65	18	69	89	18	6	20.5	35	125	30	275	380	M12	75	4	22	335	430	510	441	425	340	150	
X64	200	65	18	69	89	22	6	24.5	40	125	30	275	380	M12	75	4	22	335	430	541	466	425	340	160	
X74	220	80	22	85	107	22	6	24.5	40	143	30	320	420	M12	95	4	22	380	470	561	486	484	340	230	
X84	250	90	25	95	122	22	6	24.5	40	157	35	380	480	M16	120	4	22	440	530	623	548	514	400	260	
X85	250	90	25	95	122	30	8	33	55	157	35	380	480	M16	120	4	22	440	530	682	586	514	400	290	
X95	290	100	28	106	141	30	8	33	55	186	40	480	560	M20	120	4	26	560	620	762	667	614	500	470	
X96	290	100	28	106	141	35	10	38	62	186	40	480	560	M20	120	4	26	560	620	802	695	614	500	490	
X106	325	110	28	116	150	35	10	38	62	230	40	250Q	630	M24	105	6	30	600	690	832	725	706	575	680	
X117	420	130	32	137	202	40	12	43	65	329	50	300Q	800	M30	160	6	32	810	880	1071	962	880	700	1320	
X118	420	130	32	137	202	45	14	48.5	70	329	50	300Q	800	M30	160	6	32	810	880	1095	970	880	700	1350	
X128	540	180	45	190	330	45	14	48.5	70	485	60	400Q	1050	M42	200	6	45	1040	1160	1445	1320	1160	1000	2750	

## BLE、BLED、XLE、XLED型(双级)外形安装尺寸



机型号 size	轴端尺寸 Size of Shaft End								安装尺寸 Installation Dimensions								外形尺寸 Contour Dimensions			重量 weight(kg)	
	输出轴 output shaft				输入轴 input shaft				E	F	G	N	P (h9)	O	R	S	H		M	BLE	BLED 约
	D (h6)	B	C	L	d (h6)	b	c	y									BLE	BLED			
BLE、BLED10-95号																					
B10	35	10	38	47	15	5	17	22	61	12	11	6	170	200	4	M10	317	267	230	38	BLE 重量 + 电动机 重量
B20	45	14	48.5	61	15	5	17	22	70	15	11	6	200	230	4	M10	368	318	260	50	
B31	55	16	59	74	18	6	20.5	35	80	20	13	6	270	310	5	M12	446	376	340	95	
B41	70	20	74.5	92	18	6	20.5	35	100	22	15	8	320	360	5	M12	521	454	400	145	
B42	70	20	74.5	92	22	6	24.5	40	100	22	15	8	320	360	5	M12	554	479	400	160	
B52	90	25	95	110	22	6	24.5	40	118	30	18	12	400	450	5	M16	623	548	490	240	
B53	90	25	95	110	30	8	33	55	118	30	18	12	400	450	5	M16	657	561	490	260	
B63	100	28	106	130	30	8	33	55	138	35	22	12	460	520	8	M20	741	645	580	460	
B64	100	28	106	130	35	10	38	62	138	35	22	12	460	520	8	M20	780	671	580	485	
B74	110	28	116	142	35	10	38	62	182	40	22	12	520	590	10	M24	832	725	650	690	
B84	130	32	137	202	35	10	38	62	211	50	38	12	680	800	10	M30	1071	962	880	1340	
B85	130	32	137	202	45	14	48.5	70	211	50	38	12	680	800	10	M30	1095	970	880	1370	
B95	180	45	190	320	45	14	48.5	70	370	60	39	8	900	1020	10	M42	1502	1350	1160	2750	
XLE、XLED32-128号																					
X32	35	10	38	47	15	5	17	22	51	15	12	6	170	200	4	M10	314	264	230	38	XLE 重量 + 电动机 重量
X42	45	14	48.5	63	15	5	17	22	79	20	12	6	200	230	4	M10	370	320	260	50	
X53	55	16	59	85	18	6	20.5	35	90	22	13	6	270	310	4	M12	457	389	340	110	
X63	65	18	69	80	18	6	20.5	35	90	22	16	8	316	360	5	M12	510	441	400	155	
X64	65	18	69	80	22	6	24.5	40	90	22	16	8	316	360	5	M12	541	466	400	170	
X74	80	22	85	97	22	6	24.5	40	114	22	18	8	345	390	5	M12	561	486	430	230	
X84	90	25	95	110	22	6	24.5	40	118	30	18	12	400	450	6	M16	623	548	490	260	
X85	90	25	95	110	30	8	33	55	118	30	18	12	400	450	6	M16	658	588	490	280	
X95	100	28	106	134	30	8	33	55	170	35	22	12	455	520	8	M20	762	667	580	480	
X96	100	28	106	134	35	10	38	62	170	35	22	12	455	520	8	M20	803	694	580	500	
X106	110	28	116	142	35	10	38	62	182	40	22	12	520	590	10	M24	832	725	650	690	
X117	130	32	137	202	40	12	43	65	211	50	38	12	680	800	10	M30	1108	983	880	1340	
X118	130	32	137	202	45	14	48.5	70	211	50	38	12	680	800	10	M30	1095	970	880	1370	
X128	180	45	190	320	45	14	48.5	70	370	60	39	8	900	1020	10	M42	1445	1320	1160	2750	





电机接盘型联接法兰尺寸图表(接口符合IEC-B5电机标准)

机型号	配置电机			尺寸									
	kW	机座号	级数	NA	MA	PA	J	TA	n×S	XA	d	b	h
B09/X1	0.18	63	4P	95	115	140	57.5	4	4×M8	23	11	4	12.8
	0.25、0.37	71		110	130	160	74.5	4	4×M8	30	14	5	16.3
	0.55	80L		130	165	200	74.5	4	4×M10	40	19	6	21.8
B0/X2 B10/X32 B20/X42	0.18	63		95	115	140	54.5	4	4×M8	23	11	4	12.8
	0.25、0.37	71		110	130	160	74.5	4	4×M8	30	14	5	16.3
	0.55、0.75	80		130	165	200	74.5	4	4×M10	40	19	6	21.8
	1.1	90S		130	165	200	83.5	4	4×M10	50	24	8	27.3
B1/X3 B31/X53 B41/X63	0.25、0.37	71		110	130	160	83.5	4	4×M8	30	14	5	16.3
	0.55、0.75	80		130	165	200	78.5	4	4×M10	40	19	6	21.8
	1.1、1.5	90		130	165	200	78.5	4	4×M10	50	24	8	27.3
	2.2	100L1		180	215	250	87.5	4.5	4×M12	60	28	8	31.3
B2/X4 B42/X64 B52/X84	0.55、0.75	80		130	165	200	72	5	4×M10	40	19	6	21.8
	1.1、1.5	Y90	130	165	200	72	5	4×M10	50	24	8	27.3	
	2.2、3	100L	180	215	250	72	5	4×M12	60	28	8	31.3	
	4	112M	180	215	250	72	5	4×M12	60	28	8	31.3	

电机接盘型联接法兰尺寸图表(接口符合IEC-B5电机标准)

机型号	配置电机			尺寸									
	kW	机座号	极数	NA	MA	PA	J	TA	n×S	XA	d	b	h
B3/X5 B53/X85 B63/X95	0.55、0.75	80	4P	130	165	200	73	5	4×M10	40	19	6	21.8
	1.1、1.5	90		130	165	200	73	5	4×M10	50	24	8	27.3
	2.2、3	100L		180	215	250	73	5	4×M12	60	28	8	31.3
	4	112M		180	215	250	73	5	4×M12	60	28	8	31.3
	5.5、7.5	132		230	265	300	112	5	4×M12	80	38	10	41.3
	11	160M		250	300	350	151	5	4×M16	110	42	12	45.3
B4/X6/X7 B74/X106 B84/X117	2.2、3	100L	4P	180	215	250	76	5	4×M12	60	28	8	31.3
	4	112M		180	215	250	76	5	4×M12	60	28	8	31.3
	5.5、7.5	132		230	265	300	97	5	4×M12	80	38	10	41.3
	11	160M		250	300	350	151	5	4×M16	110	42	12	45.3
B5/X8 B85/X118 B95/X128	2.2、3	100L	4P	180	215	250	142	6	4×M12	60	28	8	31.3
	4	112M		180	215	250	142	6	4×M12	60	28	8	31.3
	5.5、7.5	132		230	265	300	95	6	4×M12	80	38	10	41.3
	11、15	160M		250	300	350	127	6	4×M16	110	42	12	45.3
	18.5	180M		250	300	350	127	6	4×M16	110	48	14	51.8
B6/X9	5.5、7.5	132	6P	230	265	300	144	6	4×M12	80	38	10	41.3
	11、15	160		250	300	350	121	6	4×M16	110	42	12	45.3
	18.5、22	Y200L		300	350	400	124	6	4×M16	110	55	16	59.3
D7/X10	11、15	160	4P	250	300	350	129	7	4×M16	110	42	12	45.3
	18.5、22	Y200L	6P	300	350	400	129	7	4×M16	110	55	16	59.3
	30	225M		350	400	450	161	7	8×M16	140	60	18	64.4
	37	250M		450	500	550	161	7	8×M16	140	65	18	69.4
18.5、22	200L	300		350	400	204	7	4×M16	110	55	16	59.3	
B8/X11	30	225M	6P	350	400	450	234	7	8×M16	140	60	18	64.4
	37	250M		450	500	550	234	7	8×M16	140	65	18	69.4
	45、55	280		450	500	550	234	7	8×M16	140	75	20	79.9
	75	315S		550	600	660	266	7	8×M20	170	80	22	85.4
B9/X12	30	225M	6P	350	400	450	236	7	8×M16	140	60	18	64.4
	37	250M		450	500	550	236	7	8×M16	140	65	18	69.4
	45、55	280		450	500	550	236	7	8×M16	140	75	20	79.9
	75	315S		550	600	660	266	7	8×M20	170	80	22	85.4

## 使用及润滑须知

### ● 使用

- 1、减速机适用于24小时连续工作制，并允许正反向运转。
- 2、一级传动减速机的输出轴转向与输入轴转向相反，二级传动减速机的输出轴转向与输入轴转向相同。
- 3、减速机无自锁功能。如用于升降装置等危险场合时，应选用制动电机或在输入端加配制动装置。
- 4、减速机的输出轴不能承受轴向力。
- 5、在可能出现过载现象的使用场合，应安装过载保护装置。
- 6、地脚式减速机要安装在没有振动、十分坚固的水平基础上，在必须倾斜安装的使用场合，减速机轴心线的倾斜度不得大于 $\pm 15^\circ$ 。
- 7、当减速机在工作条件恶劣、启停频繁和高温或低温场合工作时，请与我公司技术部联系。
- 8、减速机的输入轴和输出轴的轴伸形式为圆柱形，采用普通平键联接。普通平键尺寸按GB1096《普通型平键》的规定。
- 9、减速机与相配套机械用联轴器联接时，两者轴心线的同轴度不得超过联轴器所允许的范围。
- 10、当减速机与齿轮、链轮相联接时，必须保证两者轴心线的平行度。
- 11、当使用链轮来进行传动时，不要把齿链放的过松，否则在起动机时会产生冲击力，壳体材料建议改为球墨铸铁，以加强壳体强度。
- 12、在把联轴器、齿轮、链轮等联接件联接减速机的输出轴时，不得采用直接锤击的方法，应利用轴伸端螺孔旋入螺栓，通过压板压入。
- 13、安装后的减速机，正式使用前必须进行试运转。在空载运转正常的情况下，再逐渐加载运转。

### ● 润滑

#### 1. 润滑方式

##### 一级传动润滑方式

机型号	B09	B0	B1	B2	B3	B4	B5	B6	B7	B8	B9	
脚板式M1安装	脂润滑		油浴润滑									
法兰式M4安装	脂润滑		油浴润滑						循环润滑			

##### 二级传动润滑方式

机型号	B10	B20	B31	B41	B42	B52	B53	B63	B74	B84	B85	B95
脚板式M1安装	脂润滑		油浴润滑									
法兰式M4安装	脂润滑		油浴润滑						循环润滑			

注：1、X系列减速机润滑方式参照对应B系列机型。  
2、其他安装型式时请与我公司技术部联系。

- 2、凡上表中所列脂润滑机型，出厂前均已注好，可直接使用。以后1-2个月补充一次。推荐使用2#锂基脂或00#减速机脂。适合在-5℃~55℃环境温度下使用。其他特殊环境请与我公司技术部联系。
- 3、采用油润滑机型，出厂前油已放净，在使用前请按油标要求加足油。推荐用润滑油见下表。

环境温度	国产（中负荷极压齿轮油）	Esso牌	Mobil美孚牌	Shell壳牌
-10℃~5℃	L-CKC68	Spartan EP 68	美孚齿轮油626 (ISO VG68)	Omala可耐压 68
0℃~35℃	L-CKC100 L-CKC150	Spartan EP 100 EP 150	美孚齿轮油 627 629 (ISO VG 100,150)	Omala可耐压 100 150
30℃~50℃	L-CKC220 L-CKC320	Spartan EP 220 EP 320	美孚齿轮油 630 632 (ISO VG 220,320)	Omala可耐压 220 320

- 4、加注润滑油时，油位高度不应超过油标上限，也不低于油标下限。在运转过程中，应经常观察油位高度，及时补充相同牌号的润滑油。
- 5、其他使用维护要求，请见产品使用说明书，编号NO.002M。